



MQ6801 中文产品规格书

V2.6

No. : TDDS01-M6801-CN	Name : MQ6801 中文产品规格书	Version : V2.6
-----------------------	-----------------------	----------------

目录

1. 修改记录.....	8
2. 产品简介.....	11
2.1 功能特性	11
2.2 重点说明	13
2.3 系统模块图	13
2.4 引脚配置/说明.....	14
3. 电气特性.....	24
3.1 极限参数	24
3.2 工作条件	24
3.3 直流(DC)电气特性	25
3.4 AD 转换电气特性.....	27
3.5 Flash 电气特性	28
4. 中央处理器(CPU).....	29
4.1 概述	29
4.2 寻址区域	29
4.2.1 程序存储器 Flash	30
4.2.2 数据存储器 RAM	31
4.2.3 特殊功能寄存器 SFR	31
4.3 工作模式	33
4.3.1 工作模式控制线路.....	33
4.3.2 工作模式控制.....	37
4.4 堆栈与堆栈指针	42
4.4.1 堆栈.....	42
4.4.2 堆栈指针.....	43
4.5 程序计数器	44
4.5.1 程序计数器.....	44
4.5.2 跳转指令和程序计数器数值的关系.....	44
4.6 通用寄存器	45
4.6.1 A 寄存器.....	45
4.6.2 C 寄存器.....	45

No. : TDDS01-M6801-CN	Name : MQ6801 中文产品规格书	Version : V2.6
-----------------------	-----------------------	----------------

4.6.3 DE 寄存器	46
4.6.4 HL 寄存器	46
4.6.5 16 位通用寄存器 IX · IY	46
4.7 程序状态字	46
4.7.1 零标帜 ZF	48
4.7.2 进位标帜 CF	48
4.7.3 半进位标帜 HF	48
4.7.4 正负号标帜 SF	48
4.7.5 溢位标帜 VF	48
4.7.6 跳转状态标帜 JF	49
4.8 外围线路低耗电功能	49
4.9 唤醒 KWU	52
4.9.1 唤醒 KWU 架构	52
4.9.2 唤醒 KWU 控制	53
4.9.3 唤醒 KWU 功能	54
5. 复位功能	56
5.1 复位控制线路	56
5.1.1 复位架构	56
5.1.2 复位控制	57
5.1.3 复位功能	59
5.1.4 复位信号产生因素	60
5.2 上电复位线路	64
5.2.1 上电复位架构	64
5.2.2 上电复位功能	64
5.3 电压检测线路	66
5.3.1 电压检测架构	66
5.3.2 电压检测控制	68
5.3.3 电压检测功能	70
5.3.4 电压检测寄存器设定	72
6. 系统时钟控制器	74
6.1 系统时钟架构	74

No. : TDDS01-M6801-CN	Name : MQ6801 中文产品规格书	Version : V2.6
-----------------------	-----------------------	----------------

6.2	系统时钟控制	75
6.3	系统时钟功能	79
6.3.1	时钟产生器	79
6.3.2	时钟齿轮	80
6.3.3	时序产生器	81
6.4	唤醒计数器	83
6.4.1	唤醒计数器操作-由硬件控制振荡	83
6.4.2	唤醒计数器操作-由软件控制振荡	85
7.	中断	86
7.1	中断锁存器 IL25 至 IL3	87
7.2	中断允许寄存器 EIR	88
7.3	中断主允许标帜 IMF	88
7.4	个别中断允许标帜 EF25 至 EF4	88
7.5	外部中断控制线路	92
7.5.1	外部中断架构	92
7.5.2	外部中断控制	93
7.5.3	外部中断功能	96
8.	I/O 端口	99
8.1	I/O 端口控制寄存器	100
8.2	I/O 端口设定	101
8.3	I/O 端口寄存器	102
8.3.1	P0 端口(P01 和 P00)寄存器	102
8.3.2	P1 端口(P10)寄存器	104
8.3.3	P4 端口(P47 到 P40)寄存器	106
8.3.4	P7 端口(P77 到 P74, P72 到 P70)寄存器	108
8.3.5	P8 端口(P81 到 P80)寄存器	110
8.3.6	P9 端口(P91 到 P90)寄存器	112
9.	10 位 AD 转换器	114
9.1	AD 转换器架构	114
9.2	AD 转换器控制	114
9.3	AD 转换器功能	118

No. : TDDS01-M6801-CN	Name : MQ6801 中文产品规格书	Version : V2.6
-----------------------	-----------------------	----------------

9.3.1 单次模式.....	118
9.3.2 重复模式.....	119
9.3.3 禁止 AD 操作与强制 AD 操作停止.....	119
9.4 AD 转换器寄存器设定.....	120
9.5 启动停止/空闲 0/低速模式.....	120
9.6 模拟信号输入电压与 AD 转换结果.....	120
9.7 注意事项.....	121
9.7.1 模拟信号输入引脚电压范围.....	121
9.7.2 模拟信号输入引脚作 I/O 端口用.....	121
9.7.3 噪声抑制.....	121
10. 定时器/计数器.....	122
10.1 看门狗定时器(WDT).....	122
10.1.1 看门狗定时器架构.....	122
10.1.2 看门狗定时器控制.....	122
10.1.3 看门狗定时器功能.....	124
10.2 分频器输出(DVOB).....	129
10.2.1 分频器输出架构.....	129
10.2.2.分频器输出控制.....	129
10.2.3 分频器输出功能.....	130
10.3 时基定时器(TBT).....	131
10.3.1 时基定时器架构.....	131
10.3.2 时基定时器控制.....	131
10.3.3 时基定时器功能.....	132
10.4 实时时钟(RTC).....	134
10.4.1 实时时钟架构.....	134
10.4.2 实时时钟控制.....	134
10.4.3 实时时钟功能.....	135
10.4.4 实时时钟工作.....	136
10.5 8 位定时器计数器(TC0).....	137
10.5.1 8 位定时器计数器控制.....	138
10.5.2 低耗电功能.....	143

No. : TDDS01-M6801-CN	Name : MQ6801 中文产品规格书	Version : V2.6
-----------------------	-----------------------	----------------

10.5.3 定时器功能	143
10.6 16 位定时器计数器(TCA0)	168
10.6.1 16 位定时器计数器控制	169
10.6.2 低耗电功能	173
10.6.3 定时器功能	173
10.6.4 噪声抑制	188
11. 通用异步收发器 (UART).....	189
11.1 UART 控制	191
11.2 低耗电功能	194
11.3 防止 UART1CR1 与 UART1CR2 寄存器改变的保护机制.....	194
11.4 启动停止模式、空闲 0 模式或睡眠 0 模式.....	195
11.4.1 寄存器状态转换	195
11.4.2 TXD 引脚状态转换	195
11.5 收发数据格式	196
11.6 红外线数据收发模式	196
11.7 收发波特率	197
11.7.1 收发波特率计算方法	199
11.8 数据取样方法	201
11.9 接收数据的噪声抑止	202
11.10 发送/接收工作.....	203
11.10.1 数据发送工作	203
11.10.2 数据接收工作	204
11.11 状态标帜	204
11.11.1 奇偶校验错误标帜	204
11.11.2 数据框错误标帜	205
11.11.3 溢出错误标帜	206
11.11.4 接收寄存器已满标帜	208
11.11.5 发送忙碌标帜	209
11.11.6 发送寄存器已满标帜	210
11.12 接收进程	210
12. Flash 存储器.....	213

No. : TDDS01-M6801-CN	Name : MQ6801 中文产品规格书	Version : V2.6
-----------------------	-----------------------	----------------

12.1 Flash 存储器控制	213
12.2 Flash 存储器功能	214
12.2.1 Flash 存储器命令序列与切换控制(FLSCR1<FLSMD>)	214
12.2.2 Flash 存储器待机控制(FLSSTB <FSTB>)	215
12.3 命令序列 Command Sequence	215
12.3.1 字节编程 Byte Program	216
12.3.2 区块擦除 Sector Erase (128 字节部分擦除)	216
12.3.3 进入产品 ID 模式	216
12.3.4 跳出产品 ID 模式	217
12.4 存取 Flash 存储器区域	217
12.4.1 MCU 模式下的 Flash 存储器控制	217
附录 A、片上仿真功能(OCDE)	218
附录 B、产品型号信息	220
附录 C、封装信息	221
附录 D、使用注意事项	225

No. : TDDS01-M6801-CN	Name : MQ6801 中文产品规格书	Version : V2.6
-----------------------	-----------------------	----------------

1. 修改记录

Version	Approved Date	Description
V2.6	2023/10/25	<ol style="list-style-type: none"> 1. 统一封装支持信息为“ SOP16、SOP20、DIP20、SSOP20” 2. 修订 SYSCR2[XEN]复位值为 0 3. 修订 11.7 收发波特率 9600/4800/2400/1200 设定
V2.5	2022/10/27	“4.2 寻址区域”修正 Info Block 相关叙述为“ 64x8 位 Info Block 信息块存储器, 纪录与芯片有关的检验信息。”
V2.4	2022/9/1	“2.4 引脚配置说明” 与 “附录 D、使用注意事项”,新增“ P43 管脚因 AIN 与 Vref 共享,较容易发生 leakage 现象,不建议 P43 作为 AIN 功能使用。”
V2.3	2022/8/16	<ol style="list-style-type: none"> 1.“2.4 引脚配置说明”,图 2.4 使用 MQ6801 时建议之外部参考线路, Reset 建议线路修改为“10Kohm+0.1uF” 2.“9 10 位 AD 转换器”表 9.1 ACK 设定与各齿轮时钟 fcgck 对应的 AD 转换时间 内容更新
V2.2	2021/9/23	<ol style="list-style-type: none"> 1. 「CH8.3.1 P0 端口寄存器」Typo 修订 2. 新增「CH10.6.3.6 可编程脉冲产生 PPG 输出模式」叙述：需在 PPG 初始化后，再对 PxFC 进行设定 3. 更新附录 A 为片上仿真功能(OCDE)
V2.1	2021/4/15	<ol style="list-style-type: none"> 1. 「2.4 引脚配置/说明」新增图 2.3, 图 2.4 参考线路 2. 「10.6.1 16 位定时器计数器控制」修正 TA0SR 叙述、「10.6.3.1 定时器模式」新增范例、「10.6.3.6 可编程脉冲产生 PPG 输出模式」新增范例 3. 「11.7 收发波特率」新增波特率与 UART1DR, RTSEL 的对照表格
V2.0	2020/1/10	修正「9.10 位 AD 转换器」的「图 9.1 10 位 AD 转换器」、「ADC 寄存器」内容，移除 ADC 内部参考电压 3V、4V。
V1.9	2019/10/4	<ol style="list-style-type: none"> 1. 「2.2 产品简介」新增 RTC 说明 2. 「2.4 引脚配置/说明」新增注 1、注 2 仿真与烧录相关脚位; 外部参考线路, 3. 「10.定时器/计数器」新增图 10.10、图 10.26 4. 「11. 异步收发器(UART)」新增图 11.1 5. 「附录 D」新增(G) RTC 相关、(H)工作电流相关
V1.8	2018/8/29	<ol style="list-style-type: none"> 1. 「2.4 引脚配置/说明」修正 SOP/DIP20 pin 11 叙述。 2. 新增「8.3 I/O 端口寄存器」P4PU, P4PD 备注。 3. 新增「附录 D 使用注意事项」脚位相关叙述。
V1.7	2018/5/21	「2.4 引脚配置/说明」新增 IDE 与 Writer 设定画面。
V1.6	2018/4/19	「2.4 引脚配置/说明」新增 MQ6801SP016GABR 引脚配置图。
V1.5	2017/12/14	更新封装形式。

No. : TDDS01-M6801-CN	Name : MQ6801 中文产品规格书	Version : V2.6
-----------------------	-----------------------	----------------

V1.4	2017/10/31	<ol style="list-style-type: none"> 1. 新增「2.4 引脚配置/说明」章节中附注。 2. 更新图 4.2 SFR1, SFR2, SFR3 中地址 0x0EE7 之命名 3. 新增「7. 中断」章节的中断列表附注 4. 更新 7.4 个别中断允许标帜 EF25 至 EF4 章节之中断锁存器 ILD 表格内笔误 5. 更新 7.4 个别中断允许标帜 EF25 至 EF4 章节之中断允许寄存器 EIRD 位元命名笔误 6. 更新 8.3.6 P9 端口(P91 到 P90)寄存器 章节中 UART 输入输出控制寄存器 UATCNG 之地址 7. 新增「9.2 AD 转换器控制」章节中 ADC 控制寄存器 1 ADCCR1 之附注。 8. 更新图 10.13 PWM00B 脉冲输出之示意文字 9. 更新「10.5.3.7 更新 12 位脉宽调制 PWM 输出模式」章节内容叙述。 10. 更新「11.1 UART 控制」UART1 控制寄存器 UART1CR1 说明文字。 11. 校正「11.1 UART 控制」UART1 状态寄存器 UART1SR 位命名笔误。
V1.3	2016/10/6	更新「10.5.1.3 定时器计数器 00 与 01 共享寄存器」中低功耗寄存器 0 表格。
V1.2	2016/2/25	<ol style="list-style-type: none"> 1. 于「2.产品简介」增加 6801 系列各产品规格概要比较表。 2. 更新「2.1 功能特性」之内存配置 Flash 烧写次数可达 10 万次。 3. 于「2.4 引脚配置说明」新增在线烧录 OCDCK、OCDIO 标示。 4. 移除 P47 与 P74 上拉功能。 5. 于「3.2 工作条件」加入标准值字段，并加入内部高速时钟在 0~25°C 之最大与最小值与标准值差异为+1%与-1%。 6. 「3.3 直流(DC)电气特性」IDD 修改。 7. 并于「3.5Flash 电气特性」将 Flash 存储器保证烧写次数更新为 100,000 次。 8. 在「9.7.2 模拟信号输入引脚作 I/O 端口用」与「9.7.3 噪声抑制」加入 ADC 使用相关注意事项。 9. 新增产品型号信息、封装信息、使用注意事项于附录。

No. : TDDS01-M6801-CN	Name : MQ6801 中文产品规格书	Version : V2.6
-----------------------	-----------------------	----------------

V1.1	2015/6/22	<ol style="list-style-type: none"> 1. 于「2.4 Pin Assignment / Description」变更 SOP16/ DIP16 脚位定义；增加「XIN 及 XOUT 为外部高频或外部低频晶体振荡器连接引脚」；并加入操作时建议之外部线路。 2. 修改「3.2 Operation Conditions」之 HIRC 频率变化率规格: 0~85°C 为±2%; -40~85°C 为±3%。 3. 将「5.1.2 复位控制」内的「系统控制状态寄存器 4」的名称更正为 SYSSR4。 4. 修改「5.3.2 电压检测控制」中有关电压检测控制寄存器 2 之「注 3: 如欲使用 VD2LVL, 除了第 3 与第 2 位以外, 第 0 位亦应被设定为"1"」。 5. 更新图 6.1, 定义 fosc 是内部高速时钟(Hz), fc 是外部高速时钟(Hz), foscl 是内部低速时钟(Hz), fcl 是外部低速时钟(Hz), fh 为高速时钟, fs 是低速时钟(Hz)。其它有关以上定义的叙述也同时更新。也更新图 6.4 中 fs 的定义。 6. 增加「6.2 系统时钟控制」中,「系统控制寄存器 2 (0x0FDD)」XTEN 寄存器的定义, 此位是可以控制外部低频或内部低频。另外在「低速时钟控制寄存器 (0X0EED)」中加入有关 bit 2, 3, 4, 5 的说明。 8. 于「6.3.1 时钟产生器」中, 更新表「6.1 禁止发生的振荡允许寄存器状态组合」。 9. 更新「7.4 个别中断允许标帜 EF25 至 EF4」中「中断允许寄存器 EIRD」的内容。 10. 于「8.3.3 P4 端口(P47 到 P40)寄存器」中「P4 端口输出锁存寄存器」加入 P46 勿设定为输出低电平以免造成额外约 100uA 功耗的说明。 11. 修改「8.3.4 P7 端口(P77 到 P74, P72 到 P70)寄存器」中「P7 端口输入输出控制寄存器」与「P7 端口功能控制寄存器」有关 P74/AIN8 的设定说明。 12. 于「8.3.6 P9 埠(P91 到 P90)寄存器」加入「UART 输入输出控制寄存器 (UATCNG)」的设定说明。并在「8.3.6 P9 埠输入输出控制寄存器」中增加设定 UART TX/RX 时要配合设定 UATCNG 寄存器。 13. 修正「9.2 AD 转换器控制」中「AD 转换参考电压寄存器」的位址为 0x0EE7。
V1.0	2015/4/6	新建立

No. : TDDS01-M6801-CN	Name : MQ6801 中文产品规格书	Version : V2.6
-----------------------	-----------------------	----------------

2. 产品简介

2.1 功能特性

◆ 基本信息

- 工作电压范围: 2.0V ~ 5.5V
- 工作温度范围: -40°C ~ 85°C
- i87高效能8位单片机核心搭配完整指令集

◆ 内存配置

- 8K x 8位程序 / 128 x 8位数据Flash内存 (重复烧写10万次, 可模拟EEPROM)
- 256 x 8位数据存储RAM(堆栈寄存器)
- 64 x 8位信息块存储器

◆ 系统时钟源

- 可选择外部或内部RC振荡器作系统时钟源
- 可使用频率为1MHz~16MHz、或32kHz的低频外部晶振源
- 内部高速RC振荡器, 频率8MHz
- 内部低速RC振荡器, 频率24kHz

◆ 9+1个10位AD转换器端口

- 9个AD转换器输入端口
- 1个内部1/4 VDD电池量测输入端口
- 4个AD转换器内部参考电压源选择 (VDD、2V)
- 1个AD转换器外部参考电压源选择, 电压范围2.0V ~ 5.5V

◆ 通用异步收发器UART端口 (TX/RX)

◆ 片上仿真功能(OCDE)

◆ 8级低电压检测(LVD)系统

◆ 18个中断源

- 15个内部中断源
- 3个外部中断输入引脚 (中断相关细节请参阅7.1~7.5)

◆ I/O 端口配置

- 18个输入/输出双向I/O端口
- 4个8位PWM输出 (或计数器输入)
- 1个16位PWM输出
- 1个可编程的分频器输出
- 8个外部系统唤醒引脚
- 最多17个可编程的上拉或下拉I/O端口 (引脚共享描述请参阅2.4)

◆ 指令周期

- 指令周期fcgck可设定为高频时钟频率fc的1/1、1/2、1/4或1/8

◆ 多样化的系统工作模式

- 10个工作模式: 普通模式x2、低速模式x2、空闲模式x3、睡眠模式x2、停止模式 (详细细节请参阅4.3)

◆ 定时器/计数器

- 4个8位定时器 (TC0), 可组合设定为2个16位定时器
- 1个16位定时器 (TCA), 具有脉宽测量模式
- 时基定时器(Time Base Timer, TBT)
- 看门狗定时器(Watch Dog Timer, WDT)
- 唤醒计数器(Warm-up Counter, WUC)
- 实时时钟(Real Time Clock, RTC)
- 8位分频器输出 (Divider, DVO)

(RTC在Slow1操作下, 搭配外部32.768晶振, 会有±50ppm误差(Topr=25°C), 请参考附录D的使用注意事项。

◆ 封装形式

- DIP 20 / SOP 20 / SSOP 20 引脚
- DIP 16 / SOP 16 引脚 (请注意SOP 20的脚位配置与SSOP 20不同)

注: 使用 6801 系列产品前, 请详细参阅附录 D 的使用注意事项。

No. : TDDS01-M6801-CN	Name : MQ6801 中文产品规格书	Version : V2.6
-----------------------	-----------------------	----------------

产品型号	MQ6801SP016GABR	MQ6801SP020GABR	MQ6801SS020GABR	MQ6801DP020GABR
IO 数	14	18	18	18
工作电压	2.0~5.5V	2.0~5.5V	2.0~5.5V	2.0~5.5V
工作温度	-40~85C	-40~85C	-40~85C	-40~85C
外部唤醒	6	8	8	8
Flash 容量*1	8K Bytes	8K Bytes	8K Bytes	8K Bytes
RAM	256 Bytes	256 Bytes	256 Bytes	256 Bytes
ADC	10-bit x 7-CH (1/4 VDD,内,外)*2	10-bit x 8-CH (1/4 VDD,内,外)*2	10-bit x 9-CH (1/4 VDD,内,外)*2	10-bit x 8-CH (1/4 VDD,内,外)*2
中断	外部: 2 内部: 15	外部: 3 内部: 15	外部: 3 内部: 15	外部: 3 内部: 15
内部晶振*3	8MHz	8MHz	8MHz	8MHz
外部晶振	1~16MHz 或 32768Hz	1~16MHz 或 32768Hz	1~16MHz 或 32768Hz	1~16MHz 或 32768Hz
定时器/ 计数器	8bit x 4 16bit x 1 WDT,TBT, RTC,WUC	8bit x 4 16bit x 1 WDT,TBT, RTC,WUC	8bit x 4 16bit x 1 WDT,TBT, RTC,WUC	8bit x 4 16bit x 1 WDT,TBT, RTC,WUC
PWM /PPG	8bit x 2 16bit x 1	8bit x 4 16bit x 1	8bit x 4 16bit x 1	8bit x 4 16bit x 1
低电压检测	8 级(+/- 0.1V)*4	8 级(+/- 0.1V) *4	8 级(+/- 0.1V) *4	8 级(+/- 0.1V) *4
传输	UART x 1	UART x 1	UART x 1	UART x 1
封装	SOP16	SOP20	SSOP20	DIP20

*1: Flash 烧写次数可达 10 万次

*2: 「1/4 VDD」表示具有 1 个内部 1/4 VDD 电池量测输入端口; 「内」表示 ADC 有内部参考电压(2V); 「外」表示 ADC 使用外部参考电压。

*3: 内部晶振精确度在 25 度 C 达 +/- 1%,0~85 度 C 达 +/- 3%,-40~85 度 C 达 +/- 3%.

*4: 产品具有 2 组 LVD, 每组有 4 级电压, 精确度最小可达 +/- 0.1V, 各级的详细规格请参阅规格书内容。

No. : TDDS01-M6801-CN	Name : MQ6801 中文产品规格书	Version : V2.6
-----------------------	-----------------------	----------------

2.2 重点说明

MQ6801 是一个高速度高性能的 8 位单片机。此单片机在一块芯片上使用了 i87 中央处理器 CPU 内核，内置 8K x 8 位程序 Flash 存储器与 128 x 8 位数据 Flash 存储器、256 x 8 位数据存储器 RAM、信息块存储器、多样的 I/O 端口功能、多组定时器与计数器、时钟产生器，以及高精度的 10 位 AD 转换器。MQ6801 具备多样化的单、双时钟源系统工作模式，用户可依性能、耗电等不同需求进行工作模式的优化调整。此外，MQ6801 的程序开发支持汇编及 C 语言两种编程语言。

由于本规格书中列及的存储器容量不超过 64K x 8 位，存储器地址将以 0x0000 至 0xFFFF 的格式表示。

如果端口的输出为低电平有效，该端口表示如 $\overline{\text{RESET}}$ 、 $\overline{\text{PWM00}}$ 、 $\overline{\text{PWM01}}$ 、 $\overline{\text{PWM02}}$ 、 $\overline{\text{PWM03}}$ 、 $\overline{\text{PPG00}}$ 、 $\overline{\text{PPG01}}$ 、 $\overline{\text{PPG02}}$ 、 $\overline{\text{PPG03}}$ 、 $\overline{\text{PPGA0}}$ 、 $\overline{\text{DVO}}$ 等，本规格书将以“B”加于该端口名称的后方如 STOPB、PWM00B、PWM01B、PWM02B、PWM03B、PPG00B、PPG01B、PPG02B、PPG03B、PPGA0B、DVOB 等作为表示。

此外，本规格书以“寄存器名称<位符号>”的命名方式表示特定位的寄存器。举例来说，ILL<IL5>表示位符号 IL5 对应的 ILL 寄存器。

2.3 系统模块图

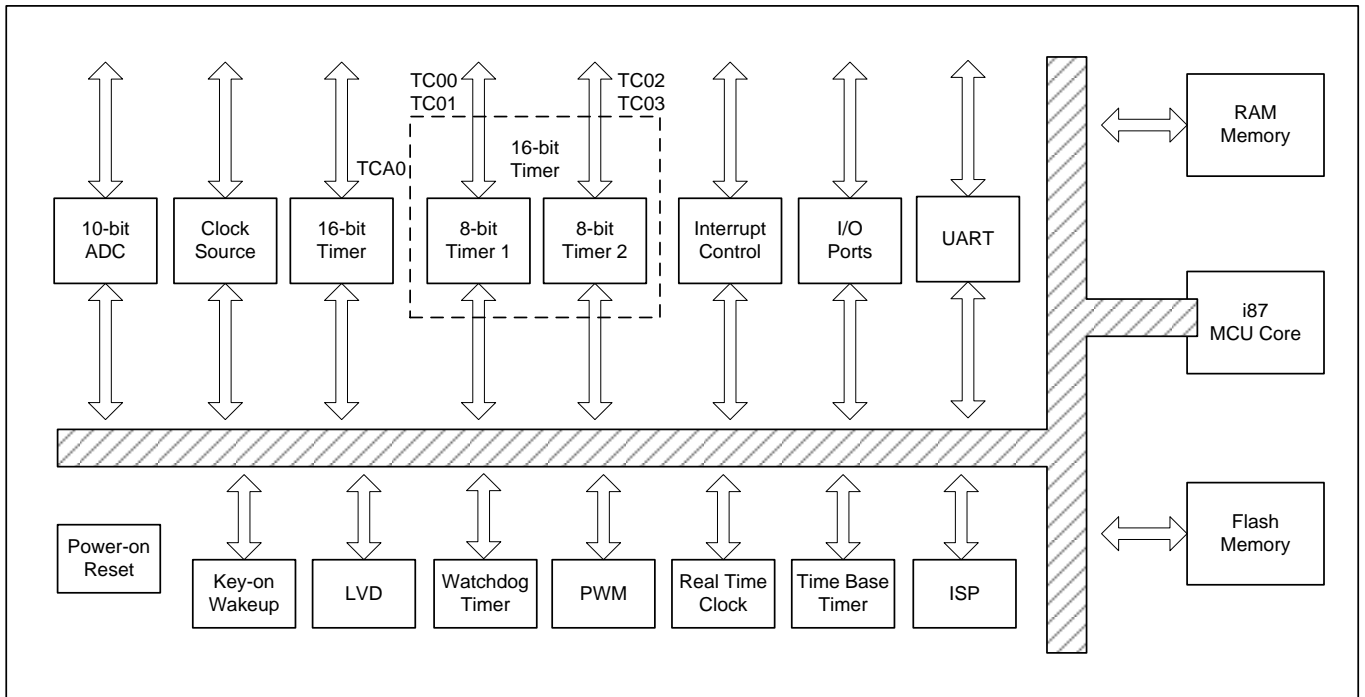


图 2.1 MQ6801 系统模块图

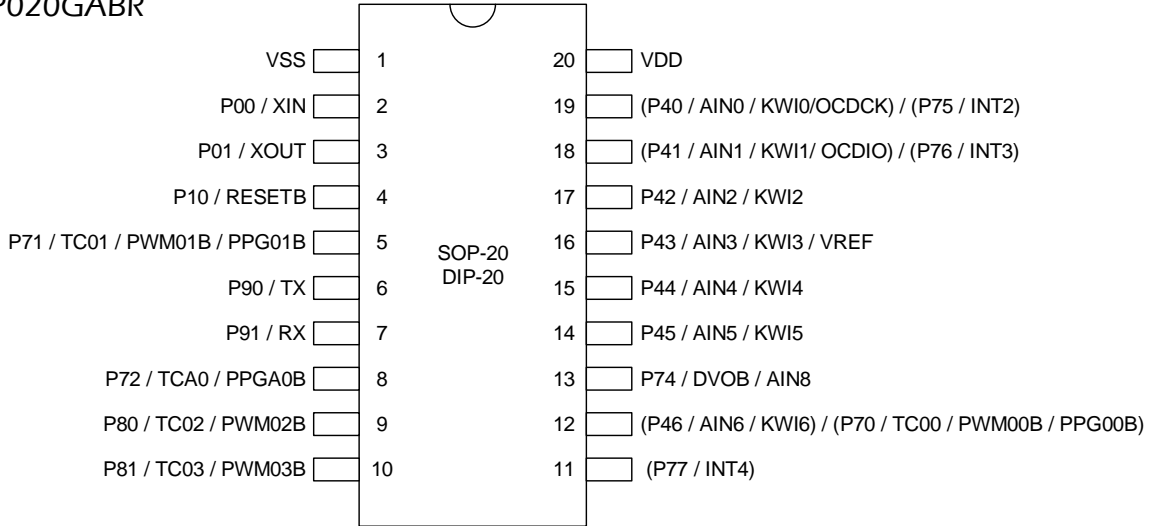
No. : TDDS01-M6801-CN	Name : MQ6801 中文产品规格书	Version : V2.6
-----------------------	-----------------------	----------------

2.4 引脚配置/说明

产品型号

MQ6801SP020GABR

MQ6801DP020GABR

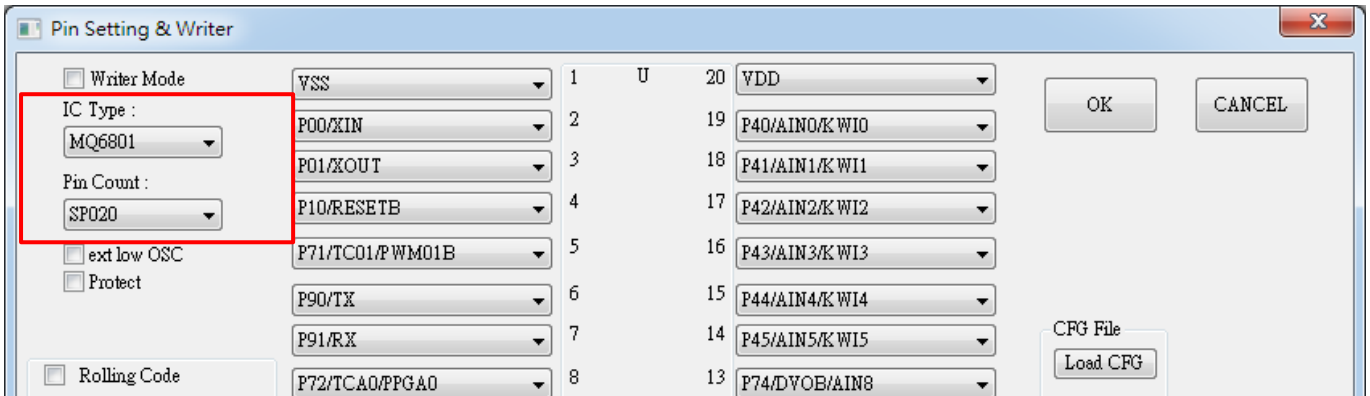


注 1：仿真需连接 P40/OCDCK、P41/OCDIO、P10/RESETB、VDD、VSS。客户在系统板上所预留之仿真脚位，不建议增加其它元器件以免影响仿真特性或功能。

注 2：烧录需连接 P40/OCDCK、P41/OCDIO、P10/RESETB、VDD、VSS。客户在系统板上所预留之仿真脚位，不建议增加其它元器。

注 3：P43 管脚因 AIN 与 Vref 共享,较容易发生 leakage 现象,不建议 P43 作为 AIN 功能使用。

MO-Link IDE 选项- SP020



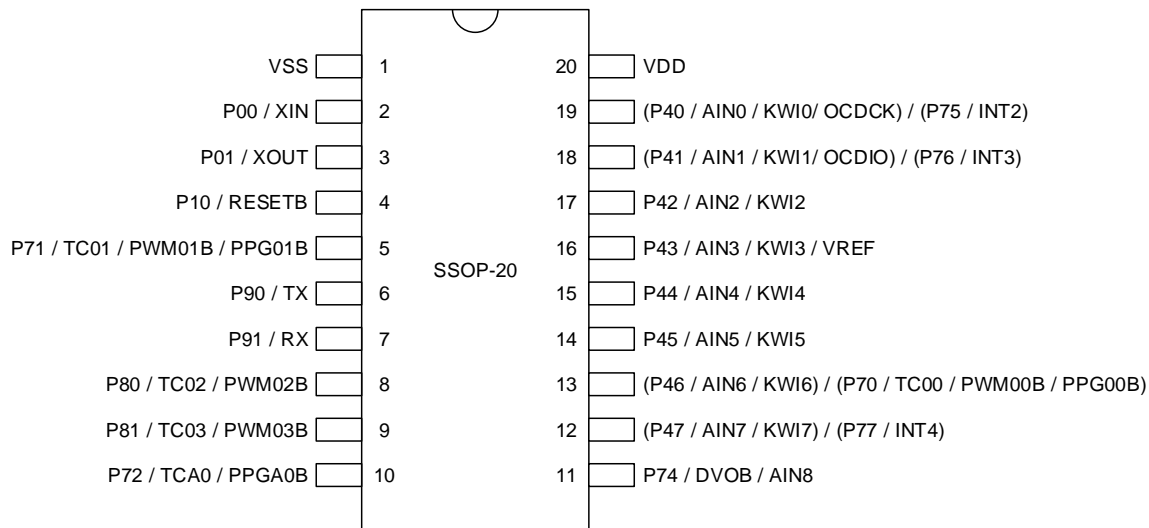
No. : TDDS01-M6801-CN	Name : MQ6801 中文产品规格书	Version : V2.6
-----------------------	-----------------------	----------------

Writer 烧录选项-SP020



No. : TDDS01-M6801-CN	Name : MQ6801 中文产品规格书	Version : V2.6
-----------------------	-----------------------	----------------

产品型号
MQ6801SS020GABR

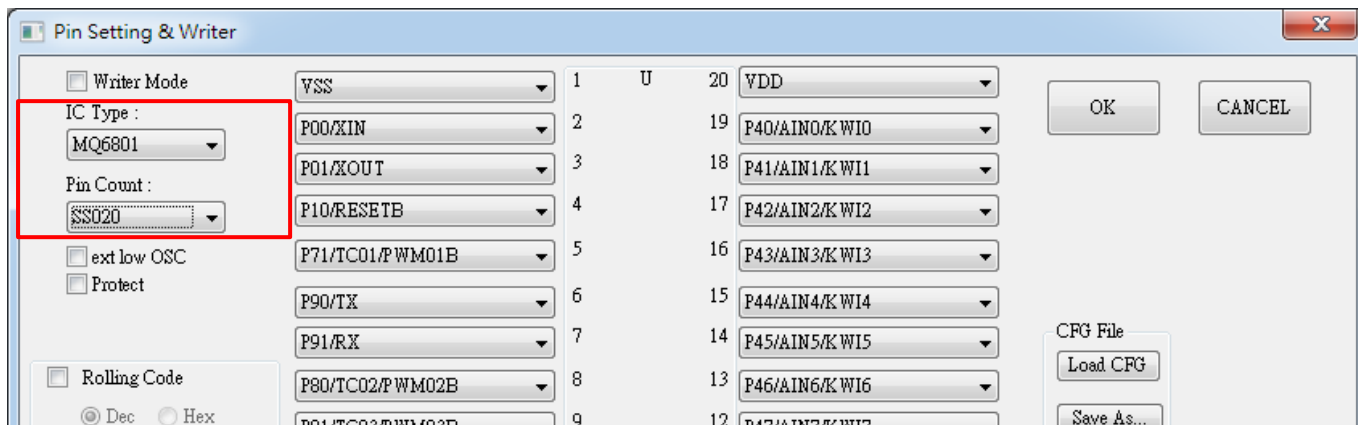


注 1：仿真需连接 P40/OCDCK、P41/OCDIO、P10/RESETB、VDD、VSS。客户在系统板上所预留之仿真脚位，不建议增加其它元器件以免影响仿真特性或功能。

注 2：烧录需连接 P40/OCDCK、P41/OCDIO、P10/RESETB、VDD、VSS。客户在系统板上所预留之仿真脚位，不建议增加其它元器。

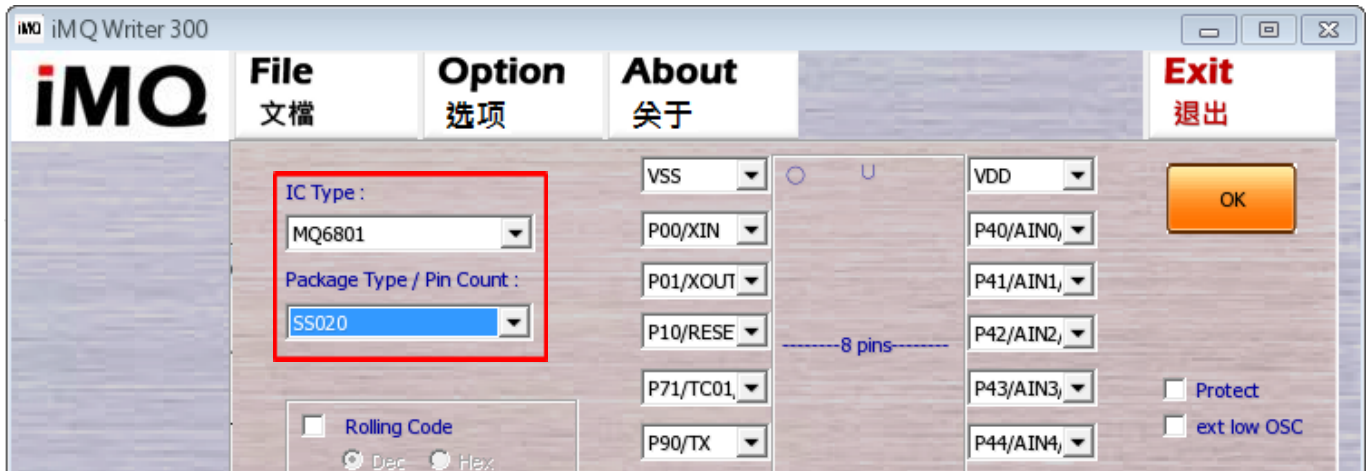
注 3：P43 管脚因 AIN 与 Vref 共享,较容易发生 leakage 现象,不建议 P43 作为 AIN 功能使用。

MO-Link IDE 选项- SS020



No. : TDDS01-M6801-CN	Name : MQ6801 中文产品规格书	Version : V2.6
-----------------------	-----------------------	----------------

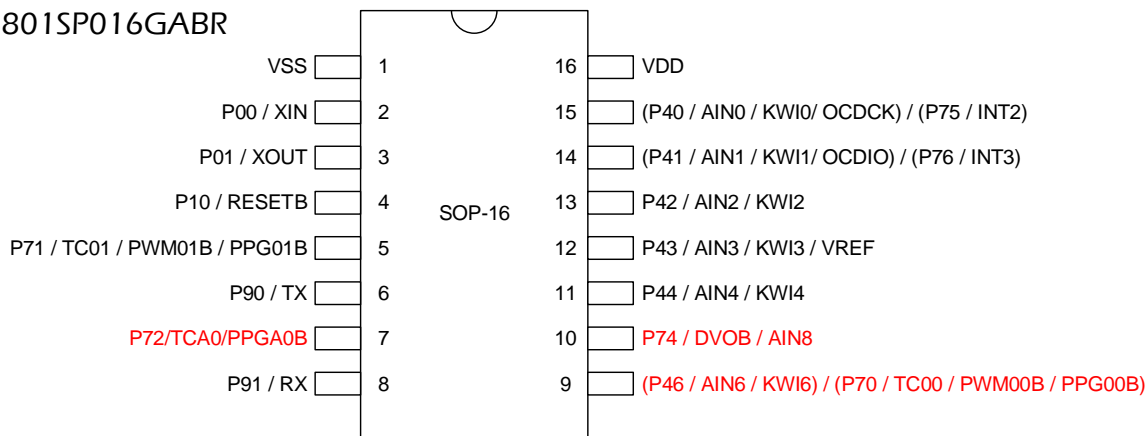
Writer 烧录选项-SS020



No. : TDDS01-M6801-CN	Name : MQ6801 中文产品规格书	Version : V2.6
-----------------------	-----------------------	----------------

产品型号

MQ6801SP016GABR



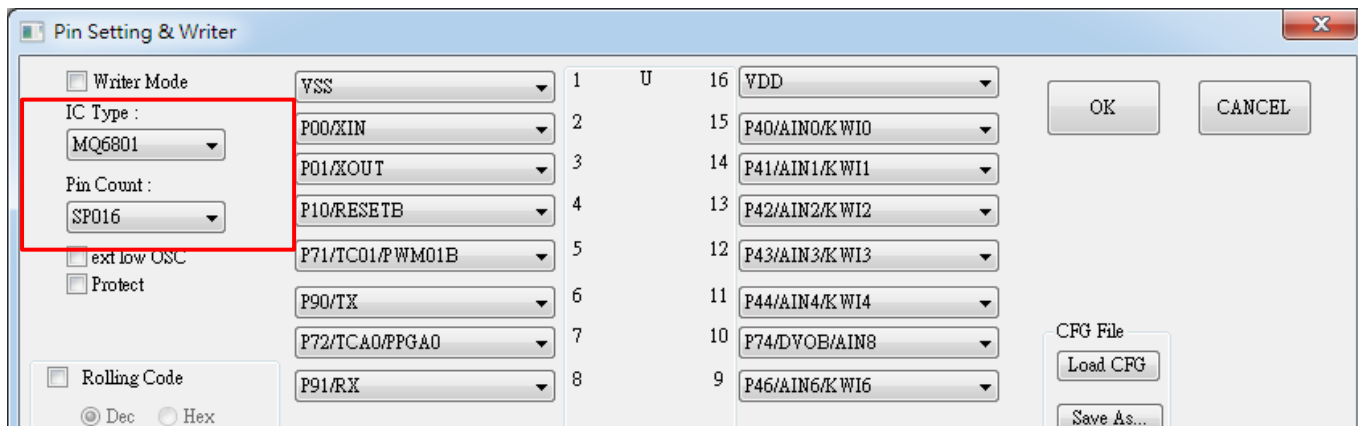
注 1 :MQ6801 SOP16 有两种 pin config.(本页与第 16 页), 请确认所需使用的 pin 脚功能,再进行如下设定。

注 2 : 仿真需连接 P40/OCDCK、P41/OCDIO、P10/RESETB、VDD、VSS。客户在系统板上所预留之仿真脚位, 不建议增加其它元器件以免影响仿真特性或功能。

注 3 : 烧录需连接 P40/OCDCK、P41/OCDIO、P10/RESETB、VDD、VSS。客户在系统板上所预留之仿真脚位, 不建议增加其它元器。

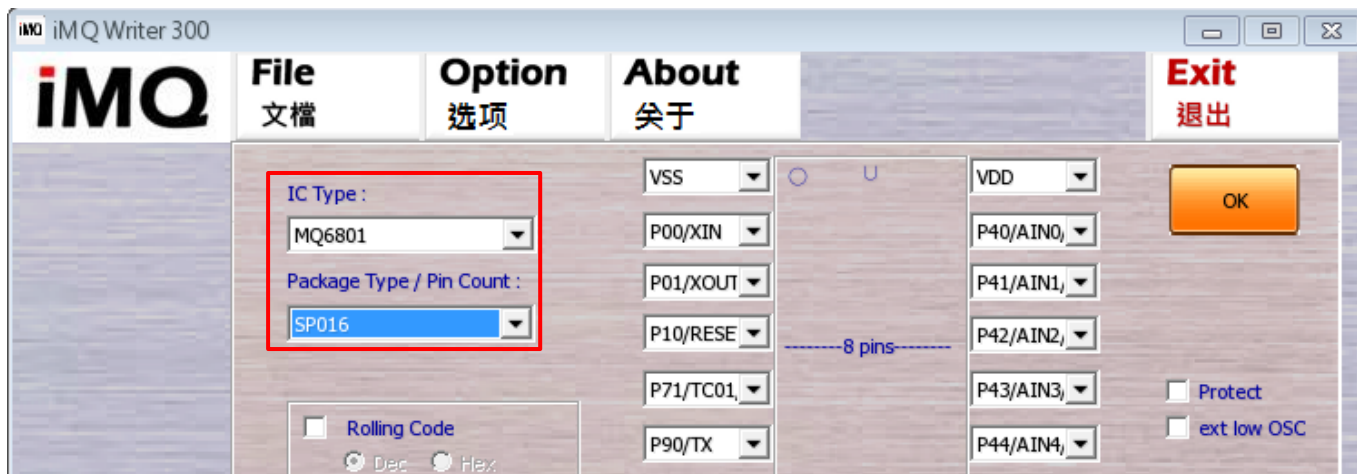
注 4 : P43 管脚因 AIN 与 Vref 共享,较容易发生 leakage 现象,不建议 P43 作为 AIN 功能使用。

MO-Link IDE 选项- SP016



No. : TDDS01-M6801-CN	Name : MQ6801 中文产品规格书	Version : V2.6
-----------------------	-----------------------	----------------

Writer 烧录选项-SP016



No. : TDDS01-M6801-CN	Name : MQ6801 中文产品规格书	Version : V2.6
-----------------------	-----------------------	----------------

引脚名称与 端口/选择功能	输入输出I/O类型		功能说明
VSS	电源	-	接地电源输入
P00/XIN P01/XOUT	I/O	上拉 下拉 外部晶振连接 (高低频)	P00与P01为双向可编程I/O端口·可以软件编程设定连接引脚内置上拉电阻或下拉电阻。 XIN及XOUT为外部高频或外部低频晶体振荡器连接引脚·分别与P00及P01共享引脚。
P10/RESETB	I/O	上拉 下拉	P10为双向可编程I/O端口·可以软件编程设定连接引脚内置上拉电阻或下拉电阻。 复位信号输入RESETB与P10共享引脚·为低电平有效。 上电后默认是复位功能·可以通过程序设定为IO端口。
P71/TC01/PWM01B/PPG01B	I/O	上拉 下拉	P71为双向可编程I/O端口·可以软件编程设定连接引脚内置上拉电阻或下拉电阻。 8位定时器/计数器相关引脚TC01/PWM01B /PPG01B与P71共享引脚·其中PWM01B /PPG01B为低电平有效。
P90/TX P91/RX	I/O	上拉 下拉	P90与P91为双向可编程I/O端口·可以软件编程设定连接引脚内置上拉电阻或下拉电阻。 通用异步接收/发送 (UART) 引脚TX及RX分别与P90及P91共享引脚。
P80/TC02/PWM02B/PPG02B P81/TC03/PWM03B/PPG03B	I/O	上拉 下拉	P80与P81为双向可编程I/O端口·可以软件编程设定连接引脚内置上拉电阻或下拉电阻。 8位定时器/计数器相关引脚TC02/PWM02B /PPG03B及TC03/PWM03B/PPG03B分别与 P80及P81共享引脚·其中PWM02B/PPG02B及PWM03B/PPG03B为低电平有效。
P72/TCA0/PPGA0B	I/O	上拉 下拉	P72为双向可编程I/O端口·可以软件编程设定连接引脚内置上拉电阻或下拉电阻。 16位定时器/计数器相关引脚TCA0/PPGA0B与P72共享引脚·PPGA0B为低电平有效。
P74/DVOB/AIN8(注2, 注9)	I/O	下拉 AD转换输入	P74为双向可编程I/O端口·可以软件编程设定连接引脚内置下拉电阻。 分频器输出DVOB及AD转换输入AIN8与P74共享引脚·其中DVOB为低电平有效。
P77/INT4	I/O	下拉 外部中断	P77为双向可编程I/O端口·可以软件编程设定连接引脚内置下拉电阻。 外部中断INT4分别与P77共享引脚。
P47/AIN7/KWI7(注2,注11)	I/O	下拉 AD转换输入 唤醒输入	P47为双向可编程I/O端口·可以软件编程设定连接引脚内置下拉电阻。 AD转换输入AIN7·唤醒输入KWI7与P47共享引脚。

No. : TDDS01-M6801-CN	Name : MQ6801 中文产品规格书	Version : V2.6
-----------------------	-----------------------	----------------

引脚名称与 端口/选择功能	输入输出I/O类型		功能说明
(P46/AIN6/KWI6)(注1,注2, 注7)/ (P70/TC00/PWM00B/PPG00B)	I/O	AD转换输入 唤醒输入	P46双向可编程I/O端口，無内置电阻。P70为双向可编程I/O端口，可以软件编程设定连接引脚内置上拉电阻或下拉电阻。 AD转换输入AIN6、唤醒输入KWI6、与8位定时器/计数器相关引脚TC00/PWM00B/ PPG00B分别与P46/P70共享引脚，其中 PWM00B/PPG00B为低电平有效。
P45/AIN5/KWI5 P44/AIN4/KWI4 P43/AIN3/KWI3/VREF(注10) P42/AIN2/KWI2 (注1,注2)	I/O	上拉 下拉 AD转换输入 唤醒输入	P42、P43、P44与P45为双向可编程I/O端口，可以软件编程设定连接引脚内置上拉电阻或下拉电阻。 AD转换输入AIN2、AIN3、AIN4、AIN5及唤醒输入KWI2、KWI3、KWI4、KWI5分别与P42、P43、P44与P45共享引脚。P43亦可作为外部参考电压 (VREF) 输入引脚。
(P41/AIN1/KWI1/ OCDIO)/(P75/INT2) (P40/AIN0/KWI0/ OCDCK)/(P76/INT3) (注1,注2, 注7)	I/O	上拉 下拉 AD转换输入 唤醒输入 外部中断 在线烧录	P40/P75与P41/P76为双向可编程I/O端口，可以软件编程设定连接引脚内置上拉电阻或下拉电阻。 AD转换输入AIN0与AIN1、唤醒输入KWI0与KWI1、及外部中断INT2与INT3分别与 P40 /P75与P41/P76共享引脚。 在线烧录OCDIO、OCDCK与 P40、P41共享引脚。
VDD -	电源	-	VDD 电源输入

注 1 : KWI0~KWI7 可定义为系统唤醒的输入引脚。KWI0~KWI7 分别和 P40~P47 共享引脚。

注 2 : AIN0~AIN8 为 10 位 AD 转换器的模拟信号输入引脚。

注 3 : 启用引脚的选择功能 1 需通过单片机烧录器进行设定。

注 4 : 以上引脚定义系基于 SOP-20 / DIP-20 之封装形式。如采用 SSOP-20、与 SOP-16，请参阅[引脚配置](#)。

注 5 : TC0x、PWM0xB 与 PPG0xB (x=0 到 3) 的详细说明，请参考 10.5 节“8 位定时器/计数器”。

注 6 : TCA0 及 PPGA0B 的详细说明，请参考 10.6 节“16 位定时器/计数器”。

注 7: 在线烧录與仿真之引脚为 VSS、VDD、P10、P40 与 P41。在进行仿真時，請注意 P10、P40 與 P41 該脚位的功能無法使用。

注 8: P46 脚位在设成输出低电平时，会增加额外的 100uA 左右功耗；STOP 模式的电流便无法降低。由于 P46 与 P70 为同一脚位，若要将该脚位设成输出低电平，请使用 P70 设定为输出低电平，不要使用 P46。

注 9: P74 脚位若作为 AIN 功能(AIN8)，且与其他 AIN 同时使用时，进入 STOP 模式会增加额外功耗；故在 AIN 通道数量足够的状况下，请尽量避免使用 P74 的 AIN 功能。

注 10: P43 管脚因 AIN 与 Vref 共享，较容易发生 leakage 现象，不建议 P43 作为 AIN 功能使用。

注 11 : P47/AIN7/KWI7 仅支持 SSOP20 封装型态。

图 2.2 为在使用 MQ6801 时建议的外部参考线路，包含三个部份:

1. 在靠近 MCU 端 VDD 加上 0.1uF 的电容，此电容的位置应尽可能地接近 MCU；在靠近 Power Jack 端加上需加上 10uF 并联 0.1uF 的电容。有助于强化产品的抗干扰(EFTB)能力，可以避免电源突波或杂讯的影响。
2. 在使用 ADC 时，请在 AIN 讯号输入脚位串接一个 100ohm，并且接一个 1nF 的电容到地。这是为了过滤可能的杂讯。

No. : TDDS01-M6801-CN	Name : MQ6801 中文产品规格书	Version : V2.6
-----------------------	-----------------------	----------------

3. 为了过滤可能的杂讯，在使用 ADC 并使用外部参考电压时，靠近参考电压端加上 10uF 电容，靠近 MCU 端加 0.1uF 的电容。

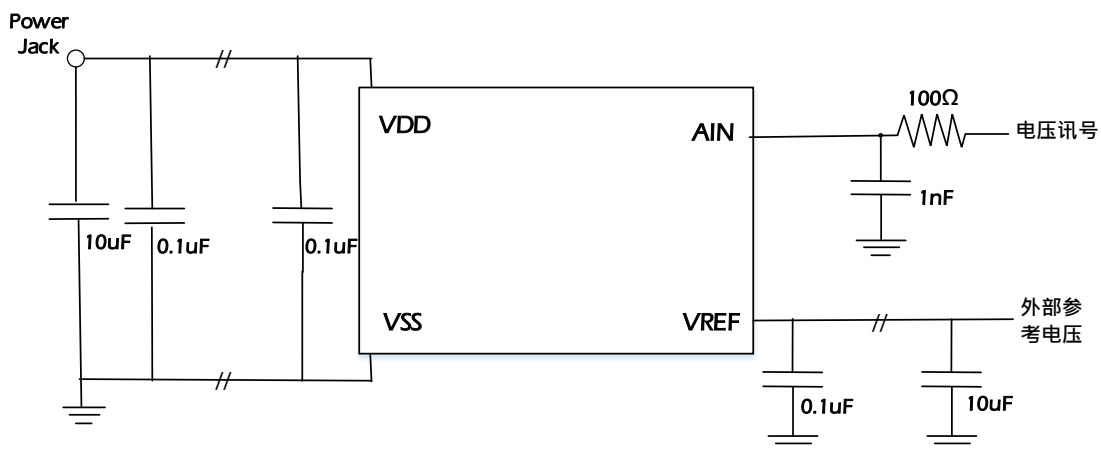


图 2.2 使用 MQ6801 时建议之外部参考线路

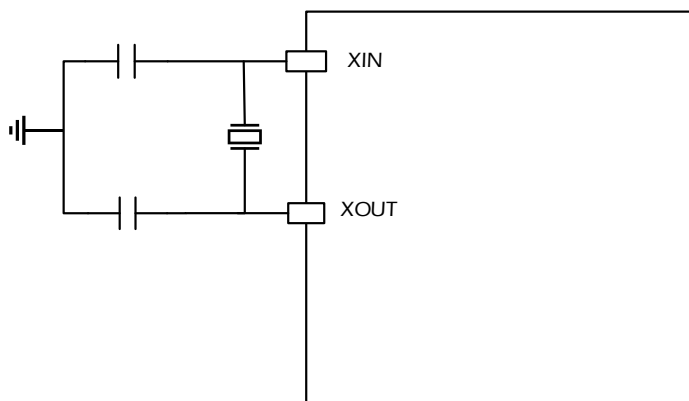


图 2.3 使用 MQ6801 时建议之外部参考线路 (外部参考时钟)

No. : TDDS01-M6801-CN	Name : MQ6801 中文产品规格书	Version : V2.6
-----------------------	-----------------------	----------------

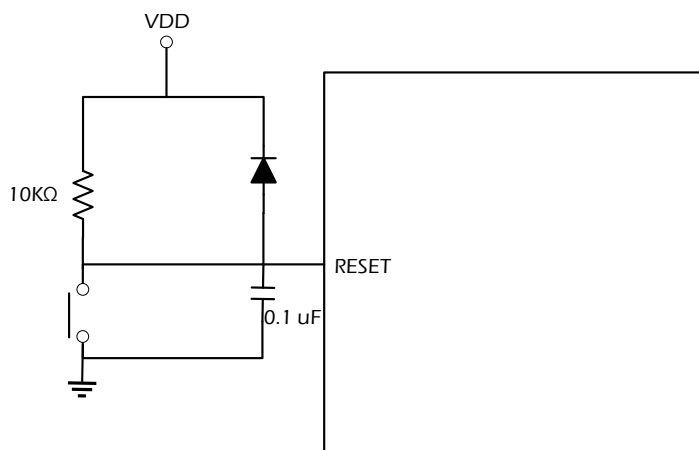


图 2.4 使用 MQ6801 时建议之外部参考线路 (复位引脚)

No. : TDDS01-M6801-CN	Name : MQ6801 中文产品规格书	Version : V2.6
-----------------------	-----------------------	----------------

3. 电气特性

3.1 极限参数

单片机操作时切勿超过以下任一项极限参数值。即使仅是极短时间，也可能造成单片机损坏或性能衰退，严重者可能导致起火或爆炸、造成伤害。因此，请确保采用本单片机 MQ6801 设计开发之产品或系统不超过以下极限参数值。

(V_{SS} = 0V)

参数	符号	引脚	极限参数	单位
工作电压范围	V _{DD}		-0.3 to 6.0	V
输入电压范围	V _{IN}	全部 I/O 引脚	-0.3 to V _{DD} + 0.3	V
输出电压范围	V _{OUT}	全部 I/O 引脚	-0.3 to V _{DD} + 0.3	V
输出电流 (单脚)	I _{OUT1}	P10 端口	15	mA
	I _{OUT2}	全部 I/O 引脚、P10 除外 (IOL : 输出拉电流)	30	
	I _{OUT3}	全部 I/O 引脚	-15	
输出电流 (总和)	ΣI _{OUT1}	全部 I/O 引脚	120	mA
	ΣI _{OUT2}	全部 I/O 引脚	60	
储存温度范围	T _{STG}		-40 to 125	°C
工作温度范围	T _{OPR}		-40 to 85	°C

3.2 工作条件

(V_{SS} = 0V, T_{OPR} = -40 to 85°C)

参数	符号	引脚/项目	测试条件	最小	标准	最大	单位
工作电压	V _{DD}			2.0	-	5.5	V
输入高电压	V _{IH}	全部 I/O 引脚	所有工作模式	V _{DD} × 0.7	-	V _{DD}	V
输入低电压	V _{IL}	全部 I/O 引脚					
时钟频率	f _c	XIN, XOUT (外部高速时钟)	V _{DD} = 2.0 to 5.5V	1.0	-	16	MHz
	f _{cl}	XIN, XOUT (外部低速时钟)		30.0	32.768	34.0	KHz
	f _{OSC}	内部高速时钟	V _{DD} = 2.0 to 5.5V, 25°C	7.92	8	8.08	MHz
			V _{DD} = 2.0 to 5.5V, 0°C ~85°C	7.84	8	8.16	MHz
			V _{DD} = 2.0 to 5.5V, -40°C ~85°C	7.76	8	8.24	MHz
f _{cgck}	系统齿轮时钟	V _{DD} = 2.0 to 5.5V	0.25	-	16	MHz	

No. : TDDS01-M6801-CN	Name : MQ6801 中文产品规格书	Version : V2.6
-----------------------	-----------------------	----------------

3.3 直流(DC)电气特性

(V_{SS} = 0V, T_{OPR} = -40 to 85°C)

参数	符号	引脚	测试条件	最小	标准	最大	单位
滞后电压	V _{HS}	全部 I/O 引脚	V _{DD} = 5.5V	-	0.9	-	V
输入电流	I _{IN}	全部 I/O 引脚	V _{IN} = 5.5V / 0V	-	-	±2	μA
上拉电阻	R _{UP1}	P10 启动 RESETB 功能	V _{DD} = 5.5V V _{IN} = 0V	100	220	500	KΩ
	R _{UP2}	全部 I/O 引脚、P46, P47, P74 除外、P10 关闭 RESETB 功能		30	50	100	KΩ
下拉电阻	R _{DN}	全部 I/O 引脚、P46 除外	V _{DD} / V _{IN} = 5.5V	20	33	45	KΩ
			V _{DD} / V _{IN} = 2.0V	75	100	125	KΩ
输出电流	I _{OL1}	P10 端口	V _{DD} = 5.5V	9	12	16	mA
	I _{OL2}	全部 I/O 引脚、P10 除外	V _{OL} = 0.55V	15	22	30	mA
	I _{OH}	全部 I/O 引脚	V _{DD} = 5.5V V _{OH} = 4.95V	9	12	16	mA

注：标准值条件为 T_{OPR} = 25°C、V_{DD} = 5.0V。

(V_{SS} = 0V, T_{OPR} = 25°C)

参数	符号	测试条件	最小	标准	最大	单位
工作电流 - 普通 1, 2 模式	I _{DD}	V _{DD} = 5.5V f _{cgck} = 16.0 MHz f _s = 24 KHz	-	4.6	5.7	mA
工作电流 - 空闲 0, 1, 2 模式			-	2.8	3.4	
工作电流 - 普通 1, 2 模式		V _{DD} = 5.5V f _{cgck} = 8.0 MHz f _s = 24 KHz	-	3.4	4.1	
工作电流 - 空闲 0, 1, 2 模式			-	2.1	2.6	
待机电流 - 低速 1 模式		V _{DD} = 5.5V f _s = 24 KHz	-	38	53	μA
待机电流 - 睡眠 1 模式			-	21	32	
待机电流 - 睡眠 0 模式			-	22	32	
待机电流 - 停止模式			V _{DD} = 5.5V	-	9	

No. : TDDS01-M6801-CN	Name : MQ6801 中文产品规格书	Version : V2.6
-----------------------	-----------------------	----------------

(V_{SS} = 0V, T_{OPR} = -40 to 85°C)

参数	符号	测试条件	最小	标准	最大	单位	
工作电流 - 普通 1, 2 模式	I _{DD}	V _{DD} = 5.5V f _{cgck} = <u>16.0 MHz</u> f _s = 24 KHz	-	4.6	6.2	mA	
工作电流 - 空闲 0, 1, 2 模式			-	2.8	3.9		
工作电流 - 普通 1, 2 模式		V _{DD} = 5.5V f _{cgck} = <u>8.0 MHz</u> f _s = 24 KHz	-	3.4	4.6		
工作电流 - 空闲 0, 1, 2 模式			-	2.1	3.0		
待机电流 - 低速 1 模式			V _{DD} = 5.5V f _s = 24 KHz	-	38	163	μA
待机电流 - 睡眠 1 模式				-	21	143	
待机电流 - 睡眠 0 模式				-	22	143	
待机电流 - 停止模式				V _{DD} = 5.5V	-	9	

注：低速 2 模式下之工作电流值与空闲 0, 1, 2 模式相同。

No. : TDDS01-M6801-CN	Name : MQ6801 中文产品规格书	Version : V2.6
-----------------------	-----------------------	----------------

3.4 AD 转换电气特性

($V_{SS} = 0V, 2.7V < V_{DD} \leq 5.5V, T_{OPR} = 25^{\circ}C$)

参数	符号	测试条件	最小	标准	最大	单位
模拟信号参考电压 Analog Reference Voltage	V_{REF}	-	-	-	V_{DD}	V
模拟信号输入电压 Analog input voltage range	V_{AIN}	-	V_{SS}	-	V_{DD}	V
转换时间 Conversion Time		fcgck = 2MHz ADCCR2 <ACK> = "000"	-	16.0	-	μs
微分非线性误差 (DNL) Differential Nonlinearity Error		-	-	-	± 2.0	LSB
积分非线性误差 (INL) Integral Nonlinearity Error		-	-	-	± 2.0	LSB
零点误差 Zero Point Error		-	-	-	± 2.0	LSB
全刻度误差 Full Scale Error		-	-	-	± 2.0	LSB
总误差 Total Error		-	-	-	± 2.0	LSB

($V_{SS} = 0V, 2.0V \leq V_{DD} \leq 2.7V, T_{OPR} = 25^{\circ}C$)

参数	符号	测试条件	最小	标准	最大	单位
模拟信号参考电压 Analog Reference Voltage	V_{REF}	-	-	-	V_{DD}	V
模拟信号输入电压 Analog input voltage range	V_{AIN}	-	V_{SS}	-	V_{DD}	V
转换时间 Conversion Time		fcgck = 2MHz ADCCR2 <ACK> = "001"	-	32.0	-	μs
微分非线性误差 (DNL) Differential Nonlinearity Error		-	-	-	± 4.0	LSB
积分非线性误差 (INL) Integral Nonlinearity Error		-	-	-	± 4.0	LSB
零点误差 Zero Point Error		-	-	-	± 4.0	LSB
全刻度误差 Full Scale Error		-	-	-	± 4.0	LSB
总误差 Total Error		-	-	-	± 4.0	LSB

注 1 : 总误差包含量化误差以外的所有误差, 其定义为距离理想 AD 转换曲线的最大偏差值。

注 2 : A_{IN} 引脚的电压输入范围应在 V_{REF} 至 V_{SS} 之间。如在此范围之外, AD 转换值将为不确定值, 且将影响其他 AD 通道之转换值。

注 3 : 使用 ADC 时, 请参阅「[图 2.2 使用 MQ6801 时建议之外部参考线路](#)」。

No. : TDDS01-M6801-CN	Name : MQ6801 中文产品规格书	Version : V2.6
-----------------------	-----------------------	----------------

3.5 Flash 电气特性

($V_{SS} = 0V, 2.0V \leq V_{DD} \leq 5.5V, T_{OPR} = -40 \text{ to } 85^{\circ}C$)

参数	测试条件	最小	标准	最大	单位
Flash 存储器保证烧写次数		-	-	100,000	次
Flash 存储器烧写时间		-	-	40	μs
Flash 存储器擦除时间	整颗擦除 chip erase	-	-	40	ms
	区块擦除 sector erase (1 区块 = 128 字节)	-	-	5	

No. : TDDS01-M6801-CN	Name : MQ6801 中文产品规格书	Version : V2.6
-----------------------	-----------------------	----------------

4. 中央处理器(CPU)

4.1 概述

MQ6801 使用 i87 中央处理器 CPU 内核，具备 8K x 8 位 Flash 程序存储器、及 128x8 位 Flash 数据存储器。这个高速度高性能中央处理器 CPU 的介绍可分成八个重点部份: (1)程序存储器/数据存储器与特殊功能寄存器 (SFR) 的地址映像，(2) 工作模式，(3) 堆栈/堆栈指针，(4)程序计数器，(5)通用寄存器，(6)程序状态字 (PSW)，(7)低功耗功能，以及(8)唤醒。

4.2 寻址区域

图 4.1 为 MQ6801 之寻址区域，包括 SFR1、SFR2、SFR3、RAM 与程序存储器(Flash)。除了主要的 8K x 8 位 Flash 程序存储器及 128 x8 位 Flash 数据存储器之外，另有一个 64x8 位 Info Block 信息块存储器，纪录与芯片有关的检验信息。

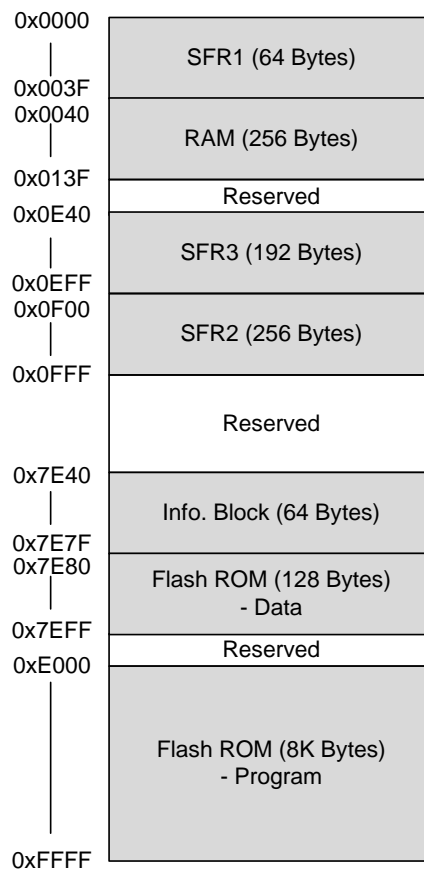


图 4.1MQ6801 的地址映像

No. : TDDS01-M6801-CN	Name : MQ6801 中文产品规格书	Version : V2.6
-----------------------	-----------------------	----------------

4.2.1 程序存储器 Flash

程序存储器 Flash 用于存储程序指令和固定的数据，其中存储的数据、表和中断指令等可用程序计数器(PC)和查表指针(Table Pointer)进行寻址。MQ6801 有 8Kx8 位程序存储器与 128 x 8 位数据存储器，地址分别为 0xE000 到 0xFFFF (8Kx8 位)、及 0x7E80 到 0x7EFF (128x8 位)。其中 128 x 8 位的程序区域可用于储存用户信息，比方产品 ID。

以下的存储器地址被保留用于特殊目的:

0xFFFFE 被保留用于程序初始化。在单片机复位后，程序永远都会从这个地址开始执行。

0xFFFFC 被保留用于软件/未定义指令中断服务程序。如果软件/未定义指令输出引脚被启用，而系统在堆栈未填满的情况下被中断，程序会从 0xFFFFC 这个地址开始执行。

0xFFFF8 被保留用于看门狗(WDT)中断服务程序。如果看门狗输出引脚有效，而系统在堆栈未填满的情况下被中断，程序会从 0xFFFF8 这个地址开始执行。

0xFFFF6 被保留用于唤醒计数中断服务程序。如果唤醒输出引脚有效，而系统在堆栈未填满的情况下被中断，程序会从 0xFFFF6 这个地址开始执行。

0xFFFF4 被保留用于时基定时器(TBT)中断服务程序。如果时基输出引脚有效，而系统在堆栈未填满的情况下被中断，程序会从 0xFFFF4 这个地址开始执行。

0xFFEC 被保留用于电压检测中断服务程序。如果电压检测输出引脚有效，而系统在堆栈上未填满的情况下被中断，程序会从 0xFFEC 这个地址开始执行。

0xFFEA 被保留用于 AD 转换器中断服务程序。如果 AD 转换器输出引脚有效，而系统在堆栈上未填满的情况下被中断，程序会从 0xFFEA 这个地址开始执行。

0xFFE8 被保留用于实时时钟(RTC)服务程序。如果实时时钟输出引脚有效，而系统在堆栈上未填满的情况下被中断，程序会从 0xFFE8 这个地址开始执行。

0xFFE6 被保留用于 TC00 中断服务程序。如果 TC00 输出引脚有效，而系统在堆栈上未填满的情况下被中断，程序会从 0xFFE6 这个地址开始执行。

0xFFE4 被保留用于 TC01 中断服务程序。如果 TC01 输出引脚有效，而系统在堆栈上未填满的情况下被中断，程序会从 0xFFE4 这个地址开始执行。

0xFFE2 被保留用于 TCA0 中断服务程序。如果 TCA0 输出引脚有效，而系统在堆栈上未填满的情况下被中断，程序会从 0xFFE2 这个地址开始执行。

No. : TDDS01-M6801-CN	Name : MQ6801 中文产品规格书	Version : V2.6
-----------------------	-----------------------	----------------

0xFFDA 被保留用于 INT2 中断服务程序。如果 INT2 输出引脚有效，而系统在堆栈上未填满的情况下被中断，则程序会从 0xFFDA 这个地址开始执行。

0xFFD8 被保留用于 INT3 中断服务程序。如果 INT3 输出引脚有效，而系统在堆栈上未填满的情况下被中断，则程序会从 0xFFD8 这个地址开始执行。

0xFFD6 被保留用于 INT4 中断服务程序。如果 INT4 输出引脚有效，而系统在堆栈上未填满的情况下被中断，则程序会从 0xFFD6 这个地址开始执行。

0xFFD2 被保留用于 UART 接收器 1(INTRXD1)中断服务程序。如果 INTRXD1 输出引脚有效，而系统在堆栈上未填满的情况下被中断，程序会从 0xFFD2 这个地址开始执行。

0xFFD0 被保留用于 UART 发送器 1(INTTXD1)中断服务程序。如果 INTTXD1 输出引脚有效，而系统在堆栈上未填满的情况下被中断，程序会从 0xFFD0 这个地址开始执行。

0xFFCE 被保留用于 TC02 中断服务程序。如果 TC02 输出引脚有效，而系统在堆栈上未填满的情况下被中断，程序会从 0xFFCE 这个地址开始执行。

0xFFCC 被保留用于 TC03 中断服务程序。如果 TC03 输出引脚有效，而系统在堆栈上未填满的情况下被中断，程序会从 0xFFCC 这个地址开始执行。

4.2.2 数据存储器 RAM

MQ6801 有 256x8 位的数据存储器(静态)，其在复位后的地址为 0x0040 到 0x013F 的数据区域内。上电时数据存储器内的值是不固定的，必须用一个初始化程序将数据存储器初始化。

4.2.3 特殊功能寄存器 SFR

特殊功能寄存器在复位后的映像地址分别是 SFR1: 0x0000 到 0x003F，SFR2: 0x0F00 到 0x0FFF 以及 SFR3: 0x0E40 到 0x0EFF。这些特殊功能寄存器的用途包含端口、定时器、PWM、寻址、外部中断、唤醒、分频器输出、程序状态字 PSW、AD 转换器与 UART 相关的设定。

注: 不要存取系统保留的特殊功能寄存器。

No. : TDDS01-M6801-CN	Name : MQ6801 中文产品规格书	Version : V2.6
-----------------------	-----------------------	----------------

<table style="width: 100%; border-collapse: collapse;"> <tr><td colspan="2" style="text-align: center;">SFR1</td></tr> <tr><td style="width: 50%;">0x0000</td><td style="width: 50%;">P0DR</td></tr> <tr><td>0x0001</td><td>PTDR</td></tr> <tr><td>0x0002</td><td></td></tr> <tr><td>0x0003</td><td></td></tr> <tr><td>0x0004</td><td>P4DR</td></tr> <tr><td>0x0005</td><td></td></tr> <tr><td>0x0006</td><td></td></tr> <tr><td>0x0007</td><td>P7DR</td></tr> <tr><td>0x0008</td><td>P8DR</td></tr> <tr><td>0x0009</td><td>P9DR</td></tr> <tr><td>0x000A</td><td></td></tr> <tr><td>0x000B</td><td></td></tr> <tr><td>0x000C</td><td></td></tr> <tr><td>0x000D</td><td>P0PRD</td></tr> <tr><td>0x000E</td><td>PTPRD</td></tr> <tr><td>0x000F</td><td></td></tr> <tr><td>0x0010</td><td></td></tr> <tr><td>0x0011</td><td>P4PRD</td></tr> <tr><td>0x0012</td><td></td></tr> <tr><td>0x0013</td><td></td></tr> <tr><td>0x0014</td><td>P7PRD</td></tr> <tr><td>0x0015</td><td>P8PRD</td></tr> <tr><td>0x0016</td><td>P9PRD</td></tr> <tr><td>0x0017</td><td></td></tr> <tr><td>.....</td><td></td></tr> <tr><td>0x0025</td><td></td></tr> <tr><td>0x0026</td><td>T00REG</td></tr> <tr><td>0x0027</td><td>T0TREG</td></tr> <tr><td>0x0028</td><td>T00PWM</td></tr> <tr><td>0x0029</td><td>T01PWM</td></tr> <tr><td>0x002A</td><td>T00MOD</td></tr> <tr><td>0x002B</td><td>T0TMOD</td></tr> <tr><td>0x002C</td><td>T00TCR</td></tr> <tr><td>0x002D</td><td>TA0DRAL</td></tr> <tr><td>0x002E</td><td>TA0DRAH</td></tr> <tr><td>0x002F</td><td>TA0DRBL</td></tr> <tr><td>0x0030</td><td>TA0DRBH</td></tr> <tr><td>0x0031</td><td>TA0MOD</td></tr> <tr><td>0x0032</td><td>TA0CR</td></tr> <tr><td>0x0033</td><td>TA0SR</td></tr> <tr><td>0x0034</td><td>ADCCR1</td></tr> <tr><td>0x0035</td><td>ADCCR2</td></tr> <tr><td>0x0036</td><td>ADCCRL</td></tr> <tr><td>0x0037</td><td>ADCCRH</td></tr> <tr><td>0x0038</td><td>DVOCR</td></tr> <tr><td>0x0039</td><td>TBTCR</td></tr> <tr><td>0x003A</td><td>EIRL</td></tr> <tr><td>0x003B</td><td>EIRH</td></tr> <tr><td>0x003C</td><td>EIRE</td></tr> <tr><td>0x003D</td><td>EIRD</td></tr> <tr><td>0x003E</td><td></td></tr> <tr><td>0x003F</td><td>PSW</td></tr> <tr><td colspan="2" style="text-align: center;">SFR3</td></tr> <tr><td>0x0E40</td><td></td></tr> <tr><td>.....</td><td></td></tr> <tr><td>0x0E56</td><td></td></tr> <tr><td>0x0E57</td><td>UATCNG</td></tr> <tr><td>0x0E58</td><td></td></tr> <tr><td>.....</td><td></td></tr> <tr><td>0x0EE6</td><td></td></tr> <tr><td>0x0EE7</td><td>ADCVRF</td></tr> <tr><td>0x0EE8</td><td></td></tr> <tr><td>.....</td><td></td></tr> <tr><td>0x0EEC</td><td></td></tr> <tr><td>0x0EED</td><td>FSCTRL</td></tr> <tr><td>0x0EEE</td><td></td></tr> <tr><td>.....</td><td></td></tr> <tr><td>0x0EFF</td><td></td></tr> </table>	SFR1		0x0000	P0DR	0x0001	PTDR	0x0002		0x0003		0x0004	P4DR	0x0005		0x0006		0x0007	P7DR	0x0008	P8DR	0x0009	P9DR	0x000A		0x000B		0x000C		0x000D	P0PRD	0x000E	PTPRD	0x000F		0x0010		0x0011	P4PRD	0x0012		0x0013		0x0014	P7PRD	0x0015	P8PRD	0x0016	P9PRD	0x0017			0x0025		0x0026	T00REG	0x0027	T0TREG	0x0028	T00PWM	0x0029	T01PWM	0x002A	T00MOD	0x002B	T0TMOD	0x002C	T00TCR	0x002D	TA0DRAL	0x002E	TA0DRAH	0x002F	TA0DRBL	0x0030	TA0DRBH	0x0031	TA0MOD	0x0032	TA0CR	0x0033	TA0SR	0x0034	ADCCR1	0x0035	ADCCR2	0x0036	ADCCRL	0x0037	ADCCRH	0x0038	DVOCR	0x0039	TBTCR	0x003A	EIRL	0x003B	EIRH	0x003C	EIRE	0x003D	EIRD	0x003E		0x003F	PSW	SFR3		0x0E40			0x0E56		0x0E57	UATCNG	0x0E58			0x0EE6		0x0EE7	ADCVRF	0x0EE8			0x0EEC		0x0EED	FSCTRL	0x0EEE			0x0EFF		<table style="width: 100%; border-collapse: collapse;"> <tr><td colspan="2" style="text-align: center;">SFR2</td></tr> <tr><td style="width: 50%;">0x0F00</td><td style="width: 50%;">P0PD</td></tr> <tr><td>0x0F01</td><td>PTPD</td></tr> <tr><td>0x0F02</td><td></td></tr> <tr><td>0x0F03</td><td></td></tr> <tr><td>0x0F04</td><td>P4PD</td></tr> <tr><td>0x0F05</td><td></td></tr> <tr><td>0x0F06</td><td></td></tr> <tr><td>0x0F07</td><td>P7PD</td></tr> <tr><td>0x0F08</td><td>P8PD</td></tr> <tr><td>0x0F09</td><td>P9PD</td></tr> <tr><td>0x0FOA</td><td></td></tr> <tr><td>.....</td><td></td></tr> <tr><td>0x0F19</td><td></td></tr> <tr><td>0x0F1A</td><td>P0CR</td></tr> <tr><td>0x0F1B</td><td>PTCR</td></tr> <tr><td>0x0F1C</td><td></td></tr> <tr><td>0x0F1D</td><td></td></tr> <tr><td>0x0F1E</td><td>P4CR</td></tr> <tr><td>0x0F1F</td><td></td></tr> <tr><td>0x0F20</td><td></td></tr> <tr><td>0x0F21</td><td>P7CR</td></tr> <tr><td>0x0F22</td><td>P8CR</td></tr> <tr><td>0x0F23</td><td>P9CR</td></tr> <tr><td>0x0F24</td><td></td></tr> <tr><td>0x0F25</td><td></td></tr> <tr><td>0x0F26</td><td></td></tr> <tr><td>0x0F27</td><td>P0PU</td></tr> <tr><td>0x0F28</td><td>PTPU</td></tr> <tr><td>0x0F29</td><td></td></tr> <tr><td>.....</td><td></td></tr> <tr><td>0x0F2D</td><td></td></tr> <tr><td>0x0F2E</td><td>P7PU</td></tr> <tr><td>0x0F2F</td><td>P8PU</td></tr> <tr><td>0x0F30</td><td>P9PU</td></tr> <tr><td>0x0F31</td><td></td></tr> <tr><td>0x0F32</td><td></td></tr> <tr><td>0x0F33</td><td></td></tr> <tr><td>0x0F34</td><td>P0FC</td></tr> <tr><td>0x0F35</td><td></td></tr> <tr><td>0x0F36</td><td></td></tr> <tr><td>0x0F37</td><td></td></tr> <tr><td>0x0F38</td><td>P4FC</td></tr> <tr><td>0x0F39</td><td></td></tr> <tr><td>0x0F3A</td><td></td></tr> <tr><td>0x0F3B</td><td>P7FC</td></tr> <tr><td>0x0F3C</td><td>P8FC</td></tr> <tr><td>0x0F3D</td><td>P9FC</td></tr> <tr><td>0x0F3E</td><td></td></tr> <tr><td>.....</td><td></td></tr> <tr><td>0x0F53</td><td></td></tr> <tr><td>0x0F54</td><td>UART1CR1</td></tr> <tr><td>0x0F55</td><td>UART1CR2</td></tr> <tr><td>0x0F56</td><td>UART1DR</td></tr> <tr><td>0x0F57</td><td>UART1SR</td></tr> <tr><td>0x0F58</td><td>TD1BUF / RD1BUF</td></tr> <tr><td>0x0F59</td><td></td></tr> <tr><td>.....</td><td></td></tr> <tr><td>0x0F73</td><td></td></tr> <tr><td>0x0F74</td><td>POFFCR0</td></tr> <tr><td>0x0F75</td><td>POFFCR1</td></tr> <tr><td>0x0F76</td><td>POFFCR2</td></tr> <tr><td>0x0F77</td><td>POFFCR3</td></tr> <tr><td>0x0F78</td><td></td></tr> <tr><td>.....</td><td></td></tr> <tr><td>0x0F7F</td><td></td></tr> </table>	SFR2		0x0F00	P0PD	0x0F01	PTPD	0x0F02		0x0F03		0x0F04	P4PD	0x0F05		0x0F06		0x0F07	P7PD	0x0F08	P8PD	0x0F09	P9PD	0x0FOA			0x0F19		0x0F1A	P0CR	0x0F1B	PTCR	0x0F1C		0x0F1D		0x0F1E	P4CR	0x0F1F		0x0F20		0x0F21	P7CR	0x0F22	P8CR	0x0F23	P9CR	0x0F24		0x0F25		0x0F26		0x0F27	P0PU	0x0F28	PTPU	0x0F29			0x0F2D		0x0F2E	P7PU	0x0F2F	P8PU	0x0F30	P9PU	0x0F31		0x0F32		0x0F33		0x0F34	P0FC	0x0F35		0x0F36		0x0F37		0x0F38	P4FC	0x0F39		0x0F3A		0x0F3B	P7FC	0x0F3C	P8FC	0x0F3D	P9FC	0x0F3E			0x0F53		0x0F54	UART1CR1	0x0F55	UART1CR2	0x0F56	UART1DR	0x0F57	UART1SR	0x0F58	TD1BUF / RD1BUF	0x0F59			0x0F73		0x0F74	POFFCR0	0x0F75	POFFCR1	0x0F76	POFFCR2	0x0F77	POFFCR3	0x0F78			0x0F7F		<table style="width: 100%; border-collapse: collapse;"> <tr><td colspan="2" style="text-align: center;">SFR2</td></tr> <tr><td style="width: 50%;">0x0F80</td><td style="width: 50%;">.....</td></tr> <tr><td>.....</td><td></td></tr> <tr><td>0x0F87</td><td></td></tr> <tr><td>0x0F88</td><td>T02REG</td></tr> <tr><td>0x0F89</td><td>T03REG</td></tr> <tr><td>0x0F8A</td><td>T02PWM</td></tr> <tr><td>0x0F8B</td><td>T03PWM</td></tr> <tr><td>0x0F8C</td><td>T02MOD</td></tr> <tr><td>0x0F8D</td><td>T03MOD</td></tr> <tr><td>0x0F8E</td><td>T023CR</td></tr> <tr><td>0x0F8F</td><td></td></tr> <tr><td>0x0F90</td><td>T00CNT</td></tr> <tr><td>0x0F91</td><td>T0TCNT</td></tr> <tr><td>0x0F92</td><td>T02CNT</td></tr> <tr><td>0x0F93</td><td>T03CNT</td></tr> <tr><td>0x0F94</td><td></td></tr> <tr><td>.....</td><td></td></tr> <tr><td>0x0FC3</td><td></td></tr> <tr><td>0x0FC4</td><td>KWUCR0</td></tr> <tr><td>0x0FC5</td><td>KWUCR1</td></tr> <tr><td>0x0FC6</td><td>VDCR1</td></tr> <tr><td>0x0FC7</td><td>VDCR2</td></tr> <tr><td>0x0FC8</td><td>RTCCR</td></tr> <tr><td>0x0FC9</td><td></td></tr> <tr><td>.....</td><td></td></tr> <tr><td>0x0FCB</td><td></td></tr> <tr><td>0x0FCC</td><td>IRSTSR</td></tr> <tr><td>0x0FCD</td><td>WUCR</td></tr> <tr><td>0x0FCE</td><td>WUCDR</td></tr> <tr><td>0x0FCF</td><td>CGCR</td></tr> <tr><td>0x0FD0</td><td>FLSCR1</td></tr> <tr><td>0x0FD1</td><td>FLSCR2/FLSCRM</td></tr> <tr><td>0x0FD2</td><td>FLSSTB</td></tr> <tr><td>0x0FD3</td><td></td></tr> <tr><td>0x0FD4</td><td>WDCTR</td></tr> <tr><td>0x0FD5</td><td>WDCDR</td></tr> <tr><td>0x0FD6</td><td>WDCNT</td></tr> <tr><td>0x0FD7</td><td>WDST</td></tr> <tr><td>0x0FD8</td><td></td></tr> <tr><td>0x0FD9</td><td>EINTCR2</td></tr> <tr><td>0x0FDA</td><td>EINTCR3</td></tr> <tr><td>0x0FDB</td><td>EINTCR4</td></tr> <tr><td>0x0FDC</td><td>SYSCR1</td></tr> <tr><td>0x0FDD</td><td>SYSCR2</td></tr> <tr><td>0x0FDE</td><td>SYSCR3</td></tr> <tr><td>0x0FDF</td><td>SYSCR4/SYSSR4</td></tr> <tr><td>0x0FE0</td><td>ILL</td></tr> <tr><td>0x0FE1</td><td>ILH</td></tr> <tr><td>0x0FE2</td><td>ILE</td></tr> <tr><td>0x0FE3</td><td>ILD</td></tr> <tr><td>0xOFF0</td><td></td></tr> <tr><td>.....</td><td></td></tr> <tr><td>0xOFFF</td><td></td></tr> </table>	SFR2		0x0F80		0x0F87		0x0F88	T02REG	0x0F89	T03REG	0x0F8A	T02PWM	0x0F8B	T03PWM	0x0F8C	T02MOD	0x0F8D	T03MOD	0x0F8E	T023CR	0x0F8F		0x0F90	T00CNT	0x0F91	T0TCNT	0x0F92	T02CNT	0x0F93	T03CNT	0x0F94			0x0FC3		0x0FC4	KWUCR0	0x0FC5	KWUCR1	0x0FC6	VDCR1	0x0FC7	VDCR2	0x0FC8	RTCCR	0x0FC9			0x0FCB		0x0FCC	IRSTSR	0x0FCD	WUCR	0x0FCE	WUCDR	0x0FCF	CGCR	0x0FD0	FLSCR1	0x0FD1	FLSCR2/FLSCRM	0x0FD2	FLSSTB	0x0FD3		0x0FD4	WDCTR	0x0FD5	WDCDR	0x0FD6	WDCNT	0x0FD7	WDST	0x0FD8		0x0FD9	EINTCR2	0x0FDA	EINTCR3	0x0FDB	EINTCR4	0x0FDC	SYSCR1	0x0FDD	SYSCR2	0x0FDE	SYSCR3	0x0FDF	SYSCR4/SYSSR4	0x0FE0	ILL	0x0FE1	ILH	0x0FE2	ILE	0x0FE3	ILD	0xOFF0			0xOFFF	
SFR1																																																																																																																																																																																																																																																																																																																																																																																												
0x0000	P0DR																																																																																																																																																																																																																																																																																																																																																																																											
0x0001	PTDR																																																																																																																																																																																																																																																																																																																																																																																											
0x0002																																																																																																																																																																																																																																																																																																																																																																																												
0x0003																																																																																																																																																																																																																																																																																																																																																																																												
0x0004	P4DR																																																																																																																																																																																																																																																																																																																																																																																											
0x0005																																																																																																																																																																																																																																																																																																																																																																																												
0x0006																																																																																																																																																																																																																																																																																																																																																																																												
0x0007	P7DR																																																																																																																																																																																																																																																																																																																																																																																											
0x0008	P8DR																																																																																																																																																																																																																																																																																																																																																																																											
0x0009	P9DR																																																																																																																																																																																																																																																																																																																																																																																											
0x000A																																																																																																																																																																																																																																																																																																																																																																																												
0x000B																																																																																																																																																																																																																																																																																																																																																																																												
0x000C																																																																																																																																																																																																																																																																																																																																																																																												
0x000D	P0PRD																																																																																																																																																																																																																																																																																																																																																																																											
0x000E	PTPRD																																																																																																																																																																																																																																																																																																																																																																																											
0x000F																																																																																																																																																																																																																																																																																																																																																																																												
0x0010																																																																																																																																																																																																																																																																																																																																																																																												
0x0011	P4PRD																																																																																																																																																																																																																																																																																																																																																																																											
0x0012																																																																																																																																																																																																																																																																																																																																																																																												
0x0013																																																																																																																																																																																																																																																																																																																																																																																												
0x0014	P7PRD																																																																																																																																																																																																																																																																																																																																																																																											
0x0015	P8PRD																																																																																																																																																																																																																																																																																																																																																																																											
0x0016	P9PRD																																																																																																																																																																																																																																																																																																																																																																																											
0x0017																																																																																																																																																																																																																																																																																																																																																																																												
.....																																																																																																																																																																																																																																																																																																																																																																																												
0x0025																																																																																																																																																																																																																																																																																																																																																																																												
0x0026	T00REG																																																																																																																																																																																																																																																																																																																																																																																											
0x0027	T0TREG																																																																																																																																																																																																																																																																																																																																																																																											
0x0028	T00PWM																																																																																																																																																																																																																																																																																																																																																																																											
0x0029	T01PWM																																																																																																																																																																																																																																																																																																																																																																																											
0x002A	T00MOD																																																																																																																																																																																																																																																																																																																																																																																											
0x002B	T0TMOD																																																																																																																																																																																																																																																																																																																																																																																											
0x002C	T00TCR																																																																																																																																																																																																																																																																																																																																																																																											
0x002D	TA0DRAL																																																																																																																																																																																																																																																																																																																																																																																											
0x002E	TA0DRAH																																																																																																																																																																																																																																																																																																																																																																																											
0x002F	TA0DRBL																																																																																																																																																																																																																																																																																																																																																																																											
0x0030	TA0DRBH																																																																																																																																																																																																																																																																																																																																																																																											
0x0031	TA0MOD																																																																																																																																																																																																																																																																																																																																																																																											
0x0032	TA0CR																																																																																																																																																																																																																																																																																																																																																																																											
0x0033	TA0SR																																																																																																																																																																																																																																																																																																																																																																																											
0x0034	ADCCR1																																																																																																																																																																																																																																																																																																																																																																																											
0x0035	ADCCR2																																																																																																																																																																																																																																																																																																																																																																																											
0x0036	ADCCRL																																																																																																																																																																																																																																																																																																																																																																																											
0x0037	ADCCRH																																																																																																																																																																																																																																																																																																																																																																																											
0x0038	DVOCR																																																																																																																																																																																																																																																																																																																																																																																											
0x0039	TBTCR																																																																																																																																																																																																																																																																																																																																																																																											
0x003A	EIRL																																																																																																																																																																																																																																																																																																																																																																																											
0x003B	EIRH																																																																																																																																																																																																																																																																																																																																																																																											
0x003C	EIRE																																																																																																																																																																																																																																																																																																																																																																																											
0x003D	EIRD																																																																																																																																																																																																																																																																																																																																																																																											
0x003E																																																																																																																																																																																																																																																																																																																																																																																												
0x003F	PSW																																																																																																																																																																																																																																																																																																																																																																																											
SFR3																																																																																																																																																																																																																																																																																																																																																																																												
0x0E40																																																																																																																																																																																																																																																																																																																																																																																												
.....																																																																																																																																																																																																																																																																																																																																																																																												
0x0E56																																																																																																																																																																																																																																																																																																																																																																																												
0x0E57	UATCNG																																																																																																																																																																																																																																																																																																																																																																																											
0x0E58																																																																																																																																																																																																																																																																																																																																																																																												
.....																																																																																																																																																																																																																																																																																																																																																																																												
0x0EE6																																																																																																																																																																																																																																																																																																																																																																																												
0x0EE7	ADCVRF																																																																																																																																																																																																																																																																																																																																																																																											
0x0EE8																																																																																																																																																																																																																																																																																																																																																																																												
.....																																																																																																																																																																																																																																																																																																																																																																																												
0x0EEC																																																																																																																																																																																																																																																																																																																																																																																												
0x0EED	FSCTRL																																																																																																																																																																																																																																																																																																																																																																																											
0x0EEE																																																																																																																																																																																																																																																																																																																																																																																												
.....																																																																																																																																																																																																																																																																																																																																																																																												
0x0EFF																																																																																																																																																																																																																																																																																																																																																																																												
SFR2																																																																																																																																																																																																																																																																																																																																																																																												
0x0F00	P0PD																																																																																																																																																																																																																																																																																																																																																																																											
0x0F01	PTPD																																																																																																																																																																																																																																																																																																																																																																																											
0x0F02																																																																																																																																																																																																																																																																																																																																																																																												
0x0F03																																																																																																																																																																																																																																																																																																																																																																																												
0x0F04	P4PD																																																																																																																																																																																																																																																																																																																																																																																											
0x0F05																																																																																																																																																																																																																																																																																																																																																																																												
0x0F06																																																																																																																																																																																																																																																																																																																																																																																												
0x0F07	P7PD																																																																																																																																																																																																																																																																																																																																																																																											
0x0F08	P8PD																																																																																																																																																																																																																																																																																																																																																																																											
0x0F09	P9PD																																																																																																																																																																																																																																																																																																																																																																																											
0x0FOA																																																																																																																																																																																																																																																																																																																																																																																												
.....																																																																																																																																																																																																																																																																																																																																																																																												
0x0F19																																																																																																																																																																																																																																																																																																																																																																																												
0x0F1A	P0CR																																																																																																																																																																																																																																																																																																																																																																																											
0x0F1B	PTCR																																																																																																																																																																																																																																																																																																																																																																																											
0x0F1C																																																																																																																																																																																																																																																																																																																																																																																												
0x0F1D																																																																																																																																																																																																																																																																																																																																																																																												
0x0F1E	P4CR																																																																																																																																																																																																																																																																																																																																																																																											
0x0F1F																																																																																																																																																																																																																																																																																																																																																																																												
0x0F20																																																																																																																																																																																																																																																																																																																																																																																												
0x0F21	P7CR																																																																																																																																																																																																																																																																																																																																																																																											
0x0F22	P8CR																																																																																																																																																																																																																																																																																																																																																																																											
0x0F23	P9CR																																																																																																																																																																																																																																																																																																																																																																																											
0x0F24																																																																																																																																																																																																																																																																																																																																																																																												
0x0F25																																																																																																																																																																																																																																																																																																																																																																																												
0x0F26																																																																																																																																																																																																																																																																																																																																																																																												
0x0F27	P0PU																																																																																																																																																																																																																																																																																																																																																																																											
0x0F28	PTPU																																																																																																																																																																																																																																																																																																																																																																																											
0x0F29																																																																																																																																																																																																																																																																																																																																																																																												
.....																																																																																																																																																																																																																																																																																																																																																																																												
0x0F2D																																																																																																																																																																																																																																																																																																																																																																																												
0x0F2E	P7PU																																																																																																																																																																																																																																																																																																																																																																																											
0x0F2F	P8PU																																																																																																																																																																																																																																																																																																																																																																																											
0x0F30	P9PU																																																																																																																																																																																																																																																																																																																																																																																											
0x0F31																																																																																																																																																																																																																																																																																																																																																																																												
0x0F32																																																																																																																																																																																																																																																																																																																																																																																												
0x0F33																																																																																																																																																																																																																																																																																																																																																																																												
0x0F34	P0FC																																																																																																																																																																																																																																																																																																																																																																																											
0x0F35																																																																																																																																																																																																																																																																																																																																																																																												
0x0F36																																																																																																																																																																																																																																																																																																																																																																																												
0x0F37																																																																																																																																																																																																																																																																																																																																																																																												
0x0F38	P4FC																																																																																																																																																																																																																																																																																																																																																																																											
0x0F39																																																																																																																																																																																																																																																																																																																																																																																												
0x0F3A																																																																																																																																																																																																																																																																																																																																																																																												
0x0F3B	P7FC																																																																																																																																																																																																																																																																																																																																																																																											
0x0F3C	P8FC																																																																																																																																																																																																																																																																																																																																																																																											
0x0F3D	P9FC																																																																																																																																																																																																																																																																																																																																																																																											
0x0F3E																																																																																																																																																																																																																																																																																																																																																																																												
.....																																																																																																																																																																																																																																																																																																																																																																																												
0x0F53																																																																																																																																																																																																																																																																																																																																																																																												
0x0F54	UART1CR1																																																																																																																																																																																																																																																																																																																																																																																											
0x0F55	UART1CR2																																																																																																																																																																																																																																																																																																																																																																																											
0x0F56	UART1DR																																																																																																																																																																																																																																																																																																																																																																																											
0x0F57	UART1SR																																																																																																																																																																																																																																																																																																																																																																																											
0x0F58	TD1BUF / RD1BUF																																																																																																																																																																																																																																																																																																																																																																																											
0x0F59																																																																																																																																																																																																																																																																																																																																																																																												
.....																																																																																																																																																																																																																																																																																																																																																																																												
0x0F73																																																																																																																																																																																																																																																																																																																																																																																												
0x0F74	POFFCR0																																																																																																																																																																																																																																																																																																																																																																																											
0x0F75	POFFCR1																																																																																																																																																																																																																																																																																																																																																																																											
0x0F76	POFFCR2																																																																																																																																																																																																																																																																																																																																																																																											
0x0F77	POFFCR3																																																																																																																																																																																																																																																																																																																																																																																											
0x0F78																																																																																																																																																																																																																																																																																																																																																																																												
.....																																																																																																																																																																																																																																																																																																																																																																																												
0x0F7F																																																																																																																																																																																																																																																																																																																																																																																												
SFR2																																																																																																																																																																																																																																																																																																																																																																																												
0x0F80																																																																																																																																																																																																																																																																																																																																																																																											
.....																																																																																																																																																																																																																																																																																																																																																																																												
0x0F87																																																																																																																																																																																																																																																																																																																																																																																												
0x0F88	T02REG																																																																																																																																																																																																																																																																																																																																																																																											
0x0F89	T03REG																																																																																																																																																																																																																																																																																																																																																																																											
0x0F8A	T02PWM																																																																																																																																																																																																																																																																																																																																																																																											
0x0F8B	T03PWM																																																																																																																																																																																																																																																																																																																																																																																											
0x0F8C	T02MOD																																																																																																																																																																																																																																																																																																																																																																																											
0x0F8D	T03MOD																																																																																																																																																																																																																																																																																																																																																																																											
0x0F8E	T023CR																																																																																																																																																																																																																																																																																																																																																																																											
0x0F8F																																																																																																																																																																																																																																																																																																																																																																																												
0x0F90	T00CNT																																																																																																																																																																																																																																																																																																																																																																																											
0x0F91	T0TCNT																																																																																																																																																																																																																																																																																																																																																																																											
0x0F92	T02CNT																																																																																																																																																																																																																																																																																																																																																																																											
0x0F93	T03CNT																																																																																																																																																																																																																																																																																																																																																																																											
0x0F94																																																																																																																																																																																																																																																																																																																																																																																												
.....																																																																																																																																																																																																																																																																																																																																																																																												
0x0FC3																																																																																																																																																																																																																																																																																																																																																																																												
0x0FC4	KWUCR0																																																																																																																																																																																																																																																																																																																																																																																											
0x0FC5	KWUCR1																																																																																																																																																																																																																																																																																																																																																																																											
0x0FC6	VDCR1																																																																																																																																																																																																																																																																																																																																																																																											
0x0FC7	VDCR2																																																																																																																																																																																																																																																																																																																																																																																											
0x0FC8	RTCCR																																																																																																																																																																																																																																																																																																																																																																																											
0x0FC9																																																																																																																																																																																																																																																																																																																																																																																												
.....																																																																																																																																																																																																																																																																																																																																																																																												
0x0FCB																																																																																																																																																																																																																																																																																																																																																																																												
0x0FCC	IRSTSR																																																																																																																																																																																																																																																																																																																																																																																											
0x0FCD	WUCR																																																																																																																																																																																																																																																																																																																																																																																											
0x0FCE	WUCDR																																																																																																																																																																																																																																																																																																																																																																																											
0x0FCF	CGCR																																																																																																																																																																																																																																																																																																																																																																																											
0x0FD0	FLSCR1																																																																																																																																																																																																																																																																																																																																																																																											
0x0FD1	FLSCR2/FLSCRM																																																																																																																																																																																																																																																																																																																																																																																											
0x0FD2	FLSSTB																																																																																																																																																																																																																																																																																																																																																																																											
0x0FD3																																																																																																																																																																																																																																																																																																																																																																																												
0x0FD4	WDCTR																																																																																																																																																																																																																																																																																																																																																																																											
0x0FD5	WDCDR																																																																																																																																																																																																																																																																																																																																																																																											
0x0FD6	WDCNT																																																																																																																																																																																																																																																																																																																																																																																											
0x0FD7	WDST																																																																																																																																																																																																																																																																																																																																																																																											
0x0FD8																																																																																																																																																																																																																																																																																																																																																																																												
0x0FD9	EINTCR2																																																																																																																																																																																																																																																																																																																																																																																											
0x0FDA	EINTCR3																																																																																																																																																																																																																																																																																																																																																																																											
0x0FDB	EINTCR4																																																																																																																																																																																																																																																																																																																																																																																											
0x0FDC	SYSCR1																																																																																																																																																																																																																																																																																																																																																																																											
0x0FDD	SYSCR2																																																																																																																																																																																																																																																																																																																																																																																											
0x0FDE	SYSCR3																																																																																																																																																																																																																																																																																																																																																																																											
0x0FDF	SYSCR4/SYSSR4																																																																																																																																																																																																																																																																																																																																																																																											
0x0FE0	ILL																																																																																																																																																																																																																																																																																																																																																																																											
0x0FE1	ILH																																																																																																																																																																																																																																																																																																																																																																																											
0x0FE2	ILE																																																																																																																																																																																																																																																																																																																																																																																											
0x0FE3	ILD																																																																																																																																																																																																																																																																																																																																																																																											
0xOFF0																																																																																																																																																																																																																																																																																																																																																																																												
.....																																																																																																																																																																																																																																																																																																																																																																																												
0xOFFF																																																																																																																																																																																																																																																																																																																																																																																												

图 4.2 SFR1 · SFR2 · SFR3

4.3 工作模式

4.3.1 工作模式控制线路

工作模式控制线路控制高频振荡线路和低频振荡线路的开与关，并控制主系统时钟(fm)的开与关。MQ6801 有三种工作模式 – 单时钟模式、双时钟模式和停止模式。这些工作模式是由系统控制寄存器 SYSCR1 和 SYSCR2 控制。图 4.3 是工作模式的转换图。

4.3.1.1 单时钟模式

在单时钟的工作模式下，只使用高速时钟振荡线路。主系统时钟是由齿轮时钟 fcgck 产生。在此模式下，机器周期为 $1/fcgck$ 秒。

单时钟模式下，齿轮时钟是由高速时钟 fc 产生。

(a) 普通 1 (NORMAL1) 模式

这种模式下，中央处理器 CPU 和外围线路的操作都会使用齿轮时钟 fcgck。复位释放后，MQ6801 便处于此普通 1 的模式下。

(b) 空闲 1 (IDLE1) 模式

这种模式下，中央处理器 CPU 和看门狗定时器停止工作，其他外围线路仍使用齿轮时钟 fcgck 工作。

要启动空闲 1 模式，在普通 1 模式下设置 SYSCR2<IDLE>为 "1"。空闲 1 模式启动后，中央处理器 CPU 和看门狗定时器停止工作。中断允许寄存器 EIR 变更中断锁存器为 "1" 时，系统会由空闲 1 模式切换为普通 1 模式。

中断主允许标识(IMF)为 "1" 时(即允许中断)，程序的执行将停止并接受中断，直到中断服务程序返回后，系统才回到正常操作。当 IMF 为 "0" 时(禁止中断)，程序会从刚才启动空闲 1 模式指令的下一条指令继续执行。

(c) 空闲 0 (IDLE0) 模式

这种模式下，中央处理器 CPU 和外围线路停止工作，只有振荡线路和时基定时器持续正常工作。

在空闲 0 模式下，外围线路停止工作并保持在空闲 0 模式启动当时的状态，或是保持在复位释放时的相同状态。外围线路在空闲 0 模式下的工作状态，可参考每个外围线路的相关叙述。

要启动空闲 0 模式，在普通 1 模式下设置 SYSCR2<TGHALT>为 "1"。空闲 0 模式启动后，中央处理器 CPU 停止工作，时钟产生器对时基定时器之外的外围线路停止时钟输出。

侦测到 TBTCR<TBTCCK>设定的信号源下降沿后，系统会脱离空闲 0 模式，时钟产生器开始输

No. : TDDS01-M6801-CN	Name : MQ6801 中文产品规格书	Version : V2.6
-----------------------	-----------------------	----------------

出时钟至所有线路，系统回到普通 1 模式。
不管 TBTCR <TBTEN> 的设定为何，空闲 0 模式都可以被启动并重新启动。

在 TBTCR <TBTEN> 为“1”的状态下启动空闲 0 模式，INTTBT 中断锁存器会在系统回到普通模式之后被设定。如果 IMF 为“1”而 EF5(时基定时器的个别中断允许旗帜)也为“1”，系统会在中断处理完成后回到普通模式。

如果 IMF 为“0”而 EF5(时基定时器的个别中断允许旗帜)也为“0”，程序会从刚才启动空闲 0 模式指令的下一条指令开始执行。

4.3.1.2 双时钟模式

双时钟模式同时使用齿轮时钟 fcgck 和低速时钟 fs。

在普通 2 或空闲 2 模式下，主系统时钟 fm 是由齿轮时钟 fcgck 产生。在低速 1/2、睡眠 0/1 模式下，主系统时钟 fm 是由低速时钟除以 4 产生。因此，普通 2 和空闲 2 模式下的机器周期为 $1/fcgck$ 秒，低速 1/2、睡眠 0/1 模式下的机器周期为 $4/fs$ 秒。

注意，系统在复位后会回到单时钟模式。若要使用双时钟模式，必须在程序开始时打开低速时钟，启动低速振荡。

(a) 普通 2 (NORMAL2) 模式

这种模式下，中央处理器 CPU 的工作使用齿轮时钟 fcgck，外围线路的操作使用齿轮时钟 fcgck 或低速时钟 fs 的 $1/4$ 速度。

(b) 低速 2 (SLOW2) 模式

这种模式下，高速时钟振荡线路持续工作，中央处理器 CPU 和外围线路的操作都使用低速时钟 fs 的 $1/4$ 速度。

低速模式下，部分外围线路切换回系统复位释放时的同状态。外围线路在低速模式下的工作状态，可参考关于每个外围线路的叙述。

设定 SYSCR2 <SYSCK> 可以让系统工作模式从普通 2 切换为低速 2，或是从低速 2 切换成普通 2。在低速 2 模式下，预比例器(Prescaler)和分频器的阶段 1~8 输出停止。

(c) 低速 1 (SLOW1) 模式

这种模式下，高速时钟振荡线路停止工作，中央处理器 CPU 和外围线路的操作都使用低速时钟 fs 的 $1/4$ 速度。

低速 1 模式比低速 2 模式更省电。

在低速模式下，部分外围线路切换回系统复位释放时的同状态。外围线路在低速 1/2 模式下的工作状态，可参考关于每个外围线路的叙述。

No. : TDDS01-M6801-CN	Name : MQ6801 中文产品规格书	Version : V2.6
-----------------------	-----------------------	----------------

设定 SYSCR2<XEN> 可让系统工作模式从低速 1 切换为低速 2，或是从低速 2 切换成低速 1。在低速 1 或是睡眠 1 模式下，预比例器和分频器的阶段 1~8 输出停止。

(d) 空闲 2 (IDLE2) 模式

这种模式下，中央处理器和看门狗定时器停止工作，其他外围线路的操作仍旧使用齿轮时钟 fcgck 或低速时钟 fs 的 1/4 速度。

空闲 2 模式和空闲 1 模式的启动与释放方式相同。在空闲 2 模式释放后，系统会恢复为普通 2 模式。

(e) 睡眠 1 (SLEEP1) 模式

这种模式下，高速时钟振荡线路停止工作，中央处理器 CPU 和看门狗定时器停止工作，外围线路的操作都使用低速时钟 fs 的 1/4 速度。

在睡眠 1 模式下，部分外围线路切换回系统复位释放时的同状态。外围线路在睡眠 1 模式下的工作状态，可参考关于每个外围线路的叙述。睡眠 1 模式和空闲 1 模式的启动与释放方式相同。在脱离睡眠 1 模式后，系统会恢复为低速 1 模式。

在低速 1 或是睡眠 1 模式下，预比例器和分频器的阶段 1~8 输出停止。

(f) 睡眠 0 (SLEEP0) 模式

这种模式下，高速时钟振荡线路停止工作，中央处理器 CPU 和外围线路都停止工作，只有时基定时器使用低速时钟 fs 的 1/4 速度持续工作。

在睡眠 0 模式下，外围线路停留在睡眠 0 模式启动时的当时状态，或是变回系统复位释放时的同状态。外围线路在睡眠 0 模式下的工作状态，可参考关于每个外围线路的叙述。睡眠 0 模式和空闲 0 模式的启动与释放方式相同。在脱离睡眠 0 模式后，系统会恢复为低速 1 模式。

在睡眠 0 模式下，中央处理器 CPU 以及时基定时器以外的外围线路都停止工作。

4.3.1.3 停止 (STOP) 模式

这种模式下，系统内的所有操作都停止。这种模式下系统内部状态暂停以保持最低耗电。

在停止模式下，外围线路停留在停止模式启动时的当时状态，或是变回系统复位释放时的同状态。外围线路在停止模式下的工作状态，可参考关于每个外围线路的叙述。要进入停止模式，设置 SYSCR1 <STOP> 为 "1" 即可。

要脱离停止模式，输入停止模式释放信号即可。在唤醒周期完成后，系统工作恢复为进入停止模式前的系统工作模式，程序执行刚才启动停止模式指令的下一个指令。

4.3.1.4 工作模式之转换

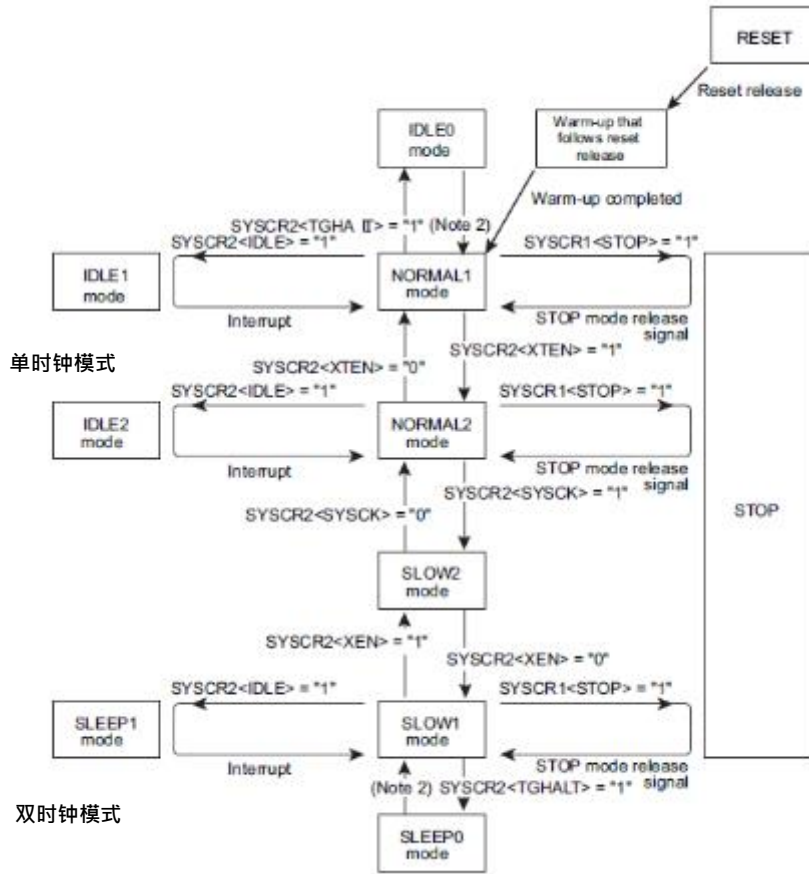


图 4.3 工作模式转换图

工作模式		振荡器线路		中央处理器 CPU	看门狗 定时器	时基 定时器	其他 外围线路	机器 周期时间
		高速	低速					
单时钟	复位	开启	停止	复位	复位	复位	复位	1/fcgck 秒
	普通 1			工作	工作	工作		
	空闲 1			工作	工作	工作		
	空闲 0			停止	停止	工作		
	停止	停止	停止	停止	停止			
双时钟	普通 2	开启	开启	高速	高速/低速	工作	工作	1/fcgck 秒
	空闲 2			停止	停止			
	低速 2			低速	低速			
	低速 1	停止	停止	低速	低速	工作	工作	4/fs 秒
	睡眠 1			停止	停止			
	睡眠 0			停止	停止			
	停止			停止	停止			

表 4.1 工作模式转换表

No. : TDDS01-M6801-CN	Name : MQ6801 中文产品规格书	Version : V2.6
-----------------------	-----------------------	----------------

注 1：普通 1 和普通 2 模式统称为普通模式。低速 1 和低速 2 统称为低速模式。空闲 0、空闲 1 和空闲 2 模式统称为空闲模式。睡眠 0 和睡眠 1 模式统称为睡眠模式。

注 2：利用 TBTCR<TBCK>设定的时钟源下降沿切换工作模式。

4.3.2 工作模式控制

4.3.2.1 停止模式

停止模式由系统控制寄存器 SYSCR1 和停止模式输入引脚信号控制。

(a) 启动停止模式

设置 SYSCR1<STOP>为"1"以启动停止模式。在停止模式下，以下状态会持续保持：

1. 高速时钟振荡线路和低速时钟振荡线路都停止工作，所有内部工作停止。
2. 数据存储器、寄存器和程序状态字保持进入停止模式前的状态。通过设置 SYSCR1<OUTEN>可以决定端口输出锁存器的输出。
3. 预比例器和分频器被清除为"0"。
4. 程序计数器保存停止模式指令(就是[SET (SYSCR1).7])的前两条指令地址。

(b) 脱离停止模式

停止模式的脱离可由外部系统唤醒(KW)输入作为停止模式释放信号串连达成，亦可由 RESETB 引进行复位达成，或由上电复位(Power-on Reset)及电压检测线路复位达成。复位释放后，系统开始进入唤醒时间。唤醒完成后，系统进入普通 1 模式。

由外部系统唤醒 KW 引脚输入指定的电平，可使系统脱离停止模式。此电平可为高或低。关于外部系统唤醒的详细说明，请参考"4.9 外部唤醒"章节。

注 1：在停止时间内(从停止模式启动到系统唤醒完成)，中断锁存器可能因外部中断引脚信号的改变而被设定在"1"，进而造成系统在脱离停止模式后马上中断。为避免此问题，启动停止模式前建议停用所有中断。如果脱离停止模式后要允许任何中断，先清空不需使用的中断锁存器。

注 2：在唤醒操作开始后，就算外部唤醒引脚的输入电平和释放所需电平相反，系统不会再重启停止模式。

(c) 停止模式释放表

停止模式的释放会依以下步骤进行：

1. 振荡器开始工作。脱离停止模式后，进入不同工作模式下的振荡器工作状态栏于表 4.2。
2. 系统进入唤醒操作，确保进入普通 1/2 和低速模式前的振荡时钟稳定。此时所有内部工作仍旧停止。根据振荡器特性和唤醒计数器的设定不同，唤醒时间的长短也会不同。
3. 系统唤醒完成后，系统会脱离停止模式，并执行停止模式启动指令后的下一条指令。此时，预比例器和分频器被清为"0"。

No. : TDDS01-M6801-CN	Name : MQ6801 中文产品规格书	Version : V2.6
-----------------------	-----------------------	----------------

注：在低电压操作下进行系统脱离停止模式时，必须注意以下警告。在脱离停止模式前，供应电压必须达到工作电压水平。RESETB 引脚的输入电压必须设定在高电平，并且和供应电压一起升高。此时如果连接了外部时钟线路，RESETB 引脚的输入电压会上升得比供应电压慢。如果 RESETB 引脚的输入电压低于正向高电平(滞后输入)，系统会有发生复位的危险。

启动停止模式之前的工作模式		高速时钟	低速时钟	脱离停止模式后振荡电路的运作
单时钟模式	普通1	高速时钟 振荡线路	-	高速时钟振荡线路开始工作 低速时钟振荡线路停止工作
双时钟模式	普通2	高速时钟 振荡线路	低速时钟 振荡线路	高速时钟振荡线路开始工作 低速时钟振荡线路开始工作
	低速1	-	低速时钟 振荡线路	高速时钟振荡线路停止工作 低速时钟振荡线路开始工作

表 4.2 振荡线路在系统脱离停止模式后即开始工作

注：系统恢复到普通 2 模式时，唤醒计数器的频率分频线路会使用高频时钟频率 f_c 作为输入。

4.3.2.2 空闲 1/2 和睡眠 1 模式

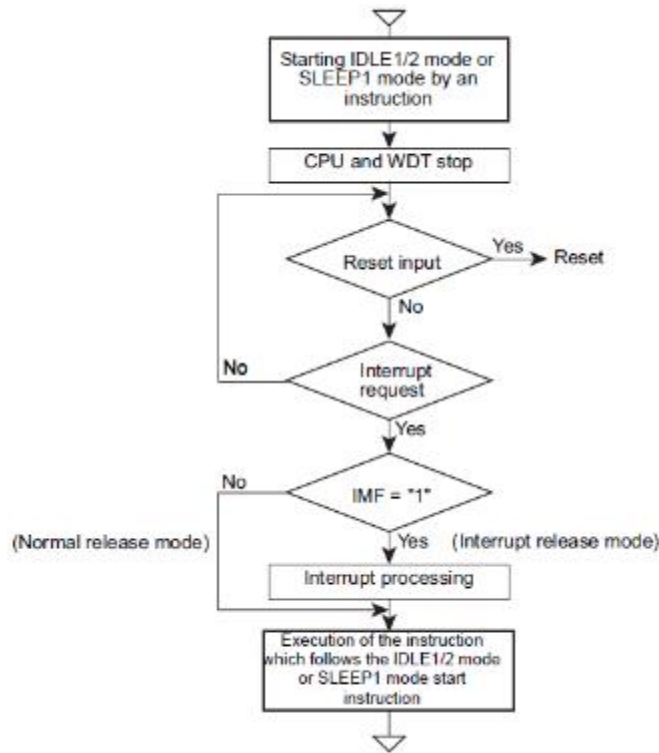


图 4.4 空闲 1/2 和睡眠 1 模式

No. : TDDS01-M6801-CN	Name : MQ6801 中文产品规格书	Version : V2.6
-----------------------	-----------------------	----------------

由系统控制寄存器 2(SYSOCR2)和可屏蔽中断可控制空闲 1/2 和睡眠 1 模式。在这些模式下，系统会保持以下状态:

1. 中央处理器 CPU 和看门狗定时器停止工作，外围线路继续工作。
2. 数据存储器和寄存器、程序状态字和端口输出锁存器保持进入空闲 1/2 和睡眠 1 模式前的状态。
3. 程序计数器保存进入空闲 1/2 和睡眠 1 模式指令的前两条指令地址。

(a) 启动空闲 1/2 和睡眠 1 模式

启动空闲 1/2 和睡眠 1 模式前，先设定中断主允许标帜 IMF 为“0”，再设定个别中断允许标帜 EF 为“1”，以便进入空闲 1/2 和睡眠 1 模式后能依中断需求脱离。要启动空闲 1/2 或睡眠 1 模式，将 SYSCR2 <IDLE>设定为“1”。如果启动空闲 1/2 或睡眠 1 模式时的系统状况符合这些模式的释放条件，SYSCR2<IDLE>会维持清空，空闲 1/2 或睡眠 1 模式不会被启动。

注 1：如果看门狗定时器中断讯号在启动空闲 1/2 或睡眠 1 模式的前一刻发生，看门狗定时器中断会被执行而空闲 1/2 或睡眠 1 模式不会被启动。

注 2：启动空闲 1/2 或睡眠 1 模式前，建议先设定脱离空闲 1/2 或睡眠 1 模式的允许中断要求信号，并设定个别中断允许标帜。

(b) 脱离空闲 1/2 和睡眠 1 模式

脱离空闲 1/2 和睡眠 1 模式的方法有两种：普通释放模式和中断释放模式。这两种模式可藉由中断主允许标帜 IMF 的设定选择。在脱离空闲 1/2 或睡眠 1 模式后，SYSCR2<IDLE>会被自动清除为“0”，系统会回复启动空闲 1/2 或睡眠 1 模式之前的工作模式。

空闲 1/2 和睡眠 1 模式的释放可由 RESETB 引脚的复位达成，或由上电复位(Power-on Reset)及电压检测线路复位达成。复位后，系统开始进入唤醒。待唤醒完成后，系统进入普通 1 模式。

1. 普通释放模式 (IMF = "0")

中断锁存器 IL 被个别中断允许标帜 EF 设定为“1”时，系统会脱离空闲 1/2 和睡眠 1 模式，并继续执行启动空闲 1/2 模式或睡眠 1 模式指令的下一条指令。

2. 中断释放模式 (IMF = "1")

中断锁存器 IL 被个别中断允许标帜 EF 设定为“1”时，系统会脱离空闲 1/2 和睡眠 1 模式。中断处理完成后，再继续执行启动空闲 1/2 模式或睡眠 1 模式指令的下一条指令。

4.3.2.3 空闲 0 和睡眠 0 模式

空闲 0 和睡眠 0 模式是由系统控制寄存器 2(SYSOCR2)以及时基定时器控制寄存器 TBTCR 控制。在这些模式下，系统会保持以下状态:

No. : TDDS01-M6801-CN	Name : MQ6801 中文产品规格书	Version : V2.6
-----------------------	-----------------------	----------------

- 除了时基定时器外，其余外围线路停止工作。
- 数据存储器、寄存器、程序状态字和端口输出锁存器保持进入空闲 0 和睡眠 0 模式前的状态。
- 程序计数器保存进入空闲 0 和睡眠 0 模式指令的前两条指令地址。

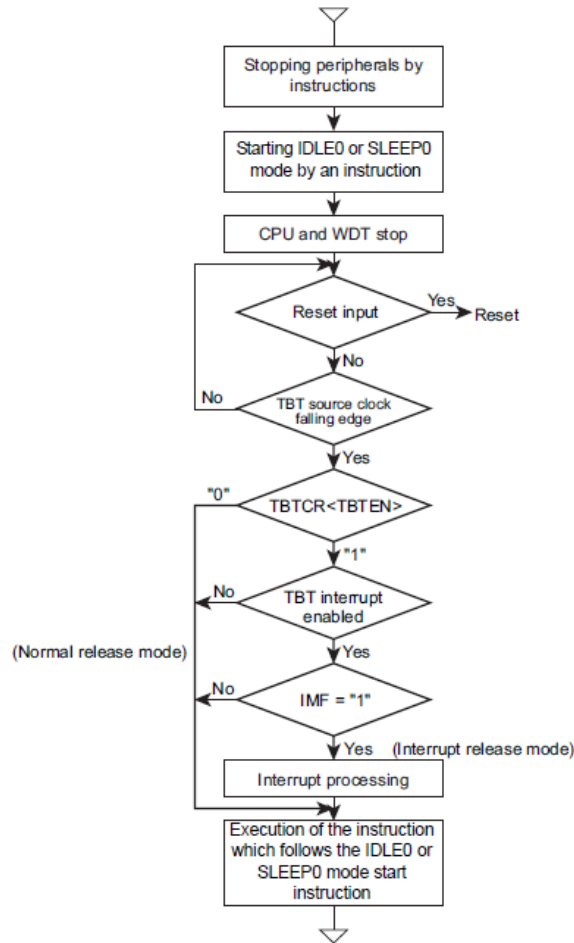


图 4.5 空闲 0 和睡眠 0 模式

(a) 启动空闲 0 和睡眠 0 模式

要启动空闲 0 或睡眠 0 模式，将 SYSCR2<TGHALT>设定为"1"。

(b) 脱离空闲 0 和睡眠 0 模式

脱离空闲 0 和睡眠 0 模式的方法有两种: 普通释放模式和中断释放模式。这两种模式的选择可藉由设定中断主允许标帜 IMF、时基定时器的个别中断允许标帜 EF5 和 TBTCR<TBTEN>。脱离空闲 0 或睡眠 0 模式后，SYSCR2<TGHALT>会被自动清除为"0"，系统会回复启动空闲 0 或睡眠 0 模式之前的工作模式。

空闲 0 和睡眠 0 模式的释放也可藉由 RESETB 引脚的复位达成，或由上电复位(Power-on Reset)及电压检测线路复位达成。复位后，系统开始进入唤醒。待唤醒完成后，系统进入普通 1 模式。

No. : TDDS01-M6801-CN	Name : MQ6801 中文产品规格书	Version : V2.6
-----------------------	-----------------------	----------------

1. 普通释放模式 (IMF、EF5、TBTCR<TBTEN> = "0")

侦测到 TBTCR<TBTC>时钟源的下降沿时，系统会脱离空闲 0 或睡眠 0 模式，并继续执行启动空闲 0 模式或睡眠 0 模式指令的下一条指令。

TBTCR <TBTEN>为"1"时会设定基定时器中断锁存器。

2. 中断释放模式 (IMF、EF5、TBTCR<TBTEN> = "1")

侦测到 TBTCR<TBTC>时钟源的下降沿时，系统会脱离空闲 0 或睡眠 0 模式。中断处理完成后，系统会开始执行 INTTBT 中断。

注 1 : TBTCR<TBTC>的内部时钟源是异步的。因此，在系统从空闲 0 或睡眠 0 模式切换到普通 1 或低速 1 模式时，模式转换的时间可能会比 TBTCR<TBTC>设定的时间要短。

注 2 : 如果看门狗定时器中断讯号在启动空闲 0 或睡眠 0 模式的前一刻发生，看门狗定时器中断会被执行而空闲 0 或睡眠 0 模式不会被启动。

4.3.2.4 低速模式

由系统控制寄存器 2 (SYSCR2)控制低速模式。

(a) 从普通 2 模式切换为低速 1 模式

设定 SYSCR2<SYSCK>为"1"。

设定 SYSCR2<SYSCK>为"1"后，主系统时钟 fm 会在 2/fcgck+10/fs 秒内切换成 fs/4。切换完成后，等候 2 个以上的机器周期，接着将 SYSCR2<XEN>清除为"0"以关闭高速时钟振荡器。如果低速时钟 fs 不稳定，需等低速时钟稳定之后再行以上操作。

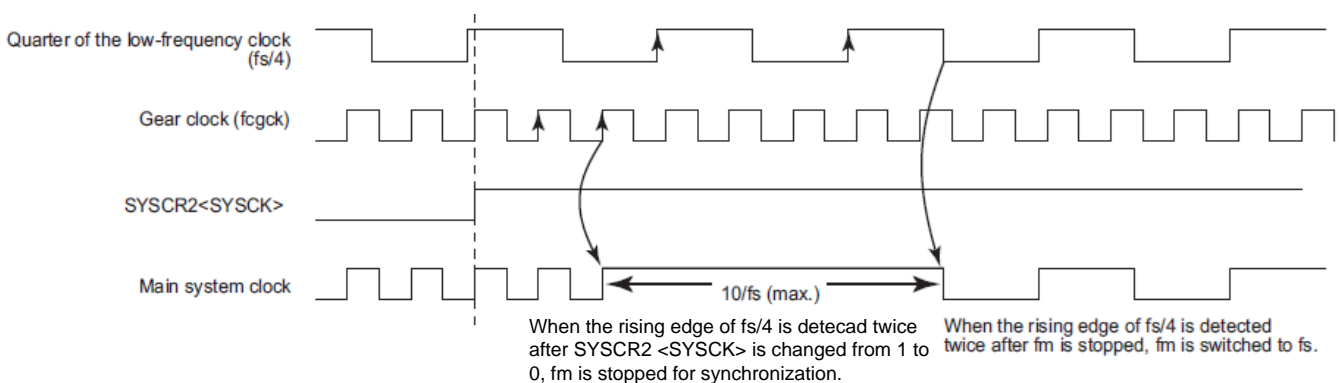


图 4.6 主系统时钟 fm 切换(由 fcgck 切换为 fs/4)

(b) 从低速 1 模式切换为普通 1 模式

设定 SYSCR2<XEN>为"1"，启动高速时钟 fc 振荡。确认高速时钟稳定后，清除 SYSCR2<SYSCK>为"0"。

No. : TDDS01-M6801-CN	Name : MQ6801 中文产品规格书	Version : V2.6
-----------------------	-----------------------	----------------

清除 SYSCR2<SYSCK>为“0”后，主系统时钟 f_m 会在 $2.5/f_{cgck}+8/f_s$ 秒之内切换成 f_{cgck} 。切换完成后，等候 2 个以上的机器周期，接着将 SYSCR2<XEN>清除为“0”以关闭低速时钟振荡器。

低速模式的释放也可藉由 RESETB 引脚的复位达成，或由上电复位(Power-on Reset)及电压检测线路复位达成。复位后，系统开始进入唤醒。待唤醒完成后，系统进入普通 1 模式。

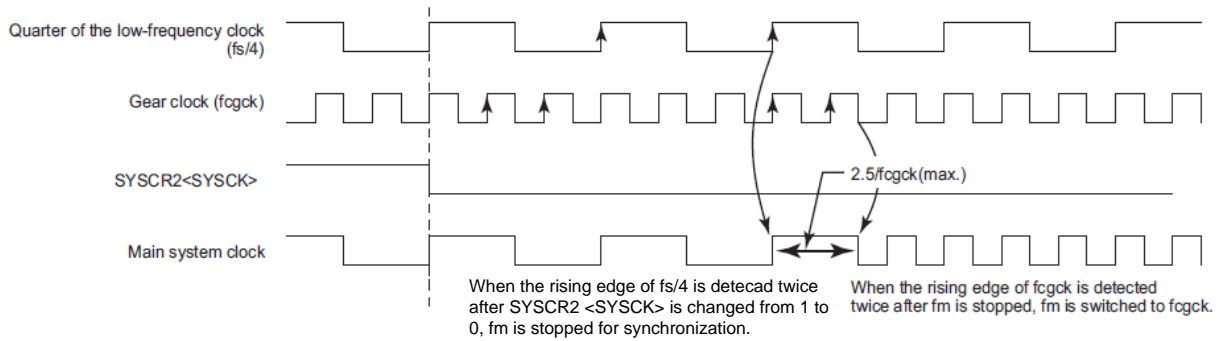


图 4.7 主系统时钟 f_m 切换(由 $f_s/4$ 切换为 f_{cgck})

注 1：务必按照以上步骤由低速 1 模式切换成普通 1 模式。

注 2：切换 SYSCR2<SYSCK>后，务必等待 2 个以上的机器周期后再清除 SYSCR2<XEN>为“0”。如果在 2 个机器周期内清除 SYSCR2<XEN>，系统时钟会重置。

注 3：主系统时钟 f_m 切换时，齿轮时钟 f_{cgck} 会与速度为 $f_s/4$ 的低速时钟同步。为进行同步，主系统时钟会暂时停止 $2.5/f_{cgck}$ 秒或是更短的时间。

注 4：POFC0 为“0”时，设定 SYSCR2<XEN>为“1”会导致系统时钟重置。

注 5：SYSCR2<XEN>设定为“1”时，再次设定 SYSCR2<XEN>为“1”并不会引起唤醒计数器动作。

4.4 堆栈与堆栈指针

4.4.1 堆栈

堆栈区位于存储器内。在系统执行子程序与中断程序时，堆栈区可用于暂时储存计数器 PC、程序状态字 PSW 以及其他相关数值。

用[CALL mn]或[CALLV n]指令调用子程序时，中央处理器 CPU 会先把返回地址堆栈(储存)于堆栈区内，再跳转至子程序进入地址。执行软件中断指令 SWI 及系统接受硬件中断要求时，中央处理器 CPU 会把程序状态字 PSW 与返回地址依序储存于堆栈区内。

执行子程序返回指令 RET 从子程序返回时，中央处理器 CPU 会从堆栈区中弹出(恢复)PC 的值。执行中断返回指令 RETI 或 RETN 时，中央处理器 CPU 会从堆栈区中恢复 PC 和 PSW 的值。

堆栈区可以放在数据存储器的任何位置。

No. : TDDS01-M6801-CN	Name : MQ6801 中文产品规格书	Version : V2.6
-----------------------	-----------------------	----------------

4.4.2 堆栈指针

堆栈指针 SP 是一个 16 位寄存器，用来存放堆栈区中下一个可用空闲区域的地址。执行堆栈指令 PUSH、调用一个子程序或系统中断后，堆栈指针 SP 会减 1。执行弹出指令 POP、由子程序返回或由中断返回前，堆栈指针 SP 会加 1。堆栈区中的地址次序安排是由高至低排列。

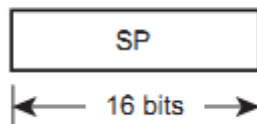
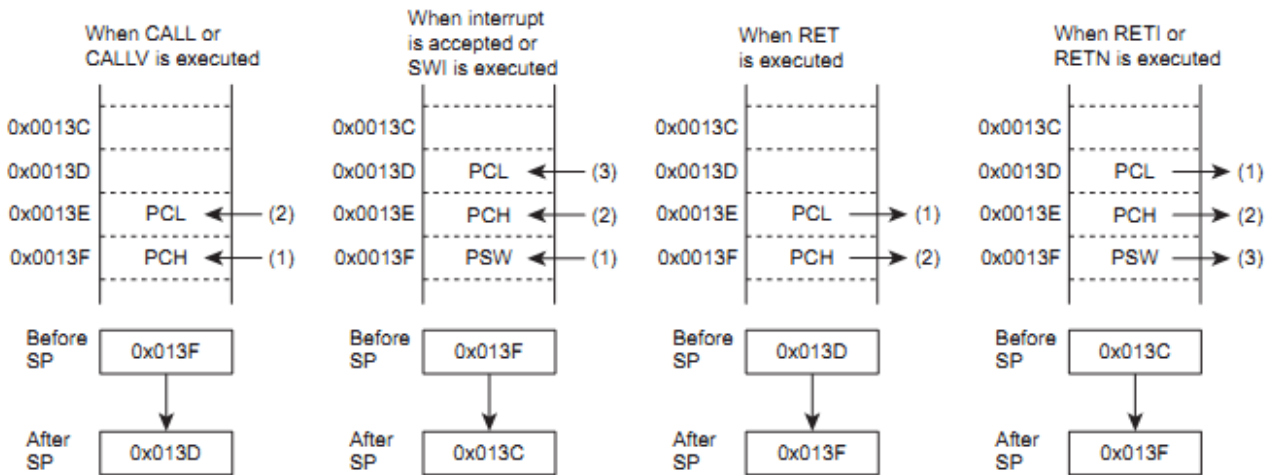


图 4.8 堆栈指针

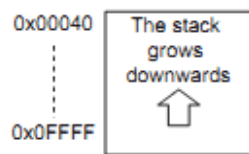
图 4.9 显示执行以下指令后，堆栈区和堆栈指针寄存器的内容变化。

硬件复位时，堆栈指针寄存器的默认设定值为 0x00FF。

与索引寄存器一样，堆栈指针寄存器可用装载/储存和 ALU 指令进行设定修改。堆栈指针寄存器也可当作索引寻址的索引寄存器使用。



(a) PC and PSW in the stack (Pushing and popping)



(b) Direction in which the stack grows

图 4.9 堆栈顺序

No. : TDDS01-M6801-CN	Name : MQ6801 中文产品规格书	Version : V2.6
-----------------------	-----------------------	----------------

4.5 程序计数器

4.5.1 程序计数器

程序计数器 PC 是个 8 位寄存器，用来指示下一条要被执行的指令在程序存储器中的地址。复位后，中央处理器 CPU 会将保存在矢量表(0xFFFF 和 0xFFFE)中的复位矢量，装载进程序计数器 PC。此复位矢量是由使用者定义的，所以复位后程序可以从任指定地址开始执行。由于 iMQ i87 采用流水线技术，中央处理器 CPU 会预先读取指令，程序计数器 PC 会指向执行中指令其地址两个字节后的地址。举例来说，在执行 0xC123 的单字节指令时，PC 值为 0xC125。

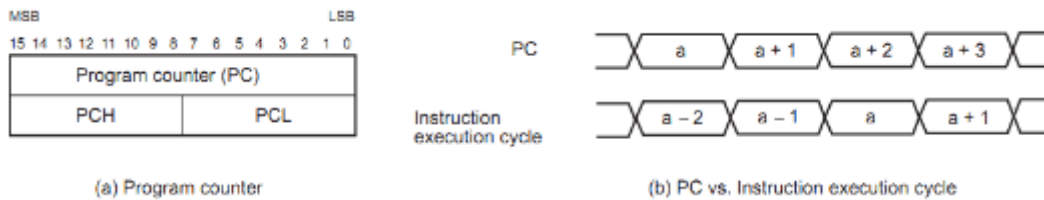


图 4.10 程序计数器 PC

4.5.2 跳转指令和程序计数器数值的关系

跳转指令可分为相对跳转指令和绝对跳转指令两种。跳转范围限制在程序存储器内，而无法在数据存储器内。以下说明是跳转指令对程序计数器数值的影响。

4.5.2.1 5 位移位相对跳转指令 (JRS cc, \$+2+d)

当地址 0xE8C4 存储的指令为"JRS T, \$+2+0x08"时，若 JF=1，则程序计数器 PC 会加 0x08，并跳转至地址 0xE8CE。由于 PC 会指向执行中指令其地址两个字节后的地址，因此在这个范例中，跳转前的 PC 值为 0xE8C4+2=0xE8C6。

4.5.2.2 8 位移位相对跳转指令 (JR cc, \$+2+d/JR cc, \$+3 +d)

当地址 0xE8C4 存储的指令为"JR Z, \$+2+0x80"时，若 ZF=1，程序计数器 PC 会减 128 (加 0xFF80)，并跳转至地址 0xE846。

4.5.2.3 16 位绝对跳转指令 (JP a)

No. : TDDS01-M6801-CN	Name : MQ6801 中文产品规格书	Version : V2.6
-----------------------	-----------------------	----------------

当地址 0xE8C4 存储的指令为"JP 0xC235"时，程序计数器会跳转至 0xC235。使用绝对跳转指令可在程序存储器的最大范围内转跳至任何位置。MQ6801 单片机中能够跳转的最大存储器范围是 8Kx8 位。

4.6 通用寄存器

MQ6801 有 8 个 8 位通用寄存器映像，这些通用寄存器是 W、A、B、C、D、E、H 和 L。这些寄存器也可相互配对成 16 位通用寄存器对 WA、BC、DE 和 HL。

通用寄存器没有特定的对应地址。在系统上电或复位后，通用寄存器的数值属性为未定义。

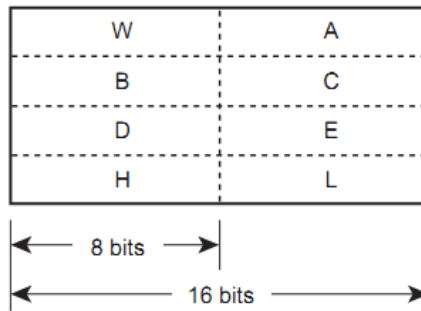


图 4.11 通用寄存器

W、A、B、C、D、E、H 和 L 通用寄存器个别为 8 位装载/储存和 ALU 指令所使用。WA、BC、DE 和 HL 通用寄存器为 16 位装载/储存和 ALU 指令所使用。除了本节叙述的通用寄存器功能外，这些寄存器对也提供下节叙述的其他功能。

4.6.1 A 寄存器

利用 A 寄存器，位操作指令可指定一寄存器中的某个位，测试其数值或令其改变数值。

A 寄存器也可以在 PC 相对寄存器间接寻址(PC+A)时，当作偏移量寄存器使用。

4.6.2 C 寄存器

在除法指令中，C 寄存器作除数寄存器用。除法运算后，余数被写回被除数寄存器对的高字节，商数被写回被除数寄存器对的低字节。

No. : TDDS01-M6801-CN	Name : MQ6801 中文产品规格书	Version : V2.6
-----------------------	-----------------------	----------------

C 寄存器也可以在寄存器索引寻址(HL+C)时，当作偏移量寄存器使用。

4.6.3 DE 寄存器

寄存器间接寻址时，DE 寄存器保存操作数所在的存储器地址。

4.6.4 HL 寄存器

寄存器间接寻址时，HL 寄存器保存操作数所在的存储器地址。索引寻址时，HL 寄存器当作索引寄存器使用。

4.6.5 16 位通用寄存器 IX，IY

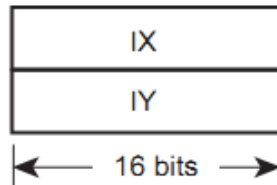


图 4.12 16 位通用寄存器 IX 和 IY

MQ6801 有 2 个 16 位通用寄存器 IX 和 IY。寄存器间接寻址时，IX 和 IY 寄存器保存操作数所在的存储器地址。索引寻址时，IX 和 IY 寄存器当作索引寄存器使用。

系统上电和复位后，IX 和 IY 寄存器的数值属性为未定义。IX 和 IY 寄存器也可作为装载/储存和 ALU 指令作 16 位通用寄存器所使用。

4.7 程序状态字

程序状态字 PSW 位于地址为 0x003F 的特殊功能寄存器 SFR 中。程序状态字 PSW 包含以下 6 个标帜位:

- 跳转状态标帜位 Jump Status Flag, JF

No. : TDDS01-M6801-CN	Name : MQ6801 中文产品规格书	Version : V2.6
-----------------------	-----------------------	----------------

- 零标帜位 Zero Flag, ZF
- 进位标帜位 Carry Flag, CF
- 半进位标帜位 Half Carry Flag, HF
- 正负号标帜位 Sign Flag, SF
- 溢位标帜位 Overflow Flag, VF

除了用专用指令读/写程序状态字 PSW 外，通用的装载指令也可以用来存取程序状态字 PSW。

程序状态字PSW结构

PSW (0x003F)	7	6	5	4	3	2	1	0
	JF	ZF	CF	HF	SF	VF	-	-

程序状态字 PSW 包含 6 位状态信息，这些信息可以由中央处理器 CPU 的操作进行设定与清除。除了 HF 外，程序状态字的标帜位可被设定为成条件跳转指令“JR cc, a”和“JRS cc, a”中的条件代码 cc。

cc	Meaning	Condition
T	True	JF = 1
F	False	JF = 0
Z	Zero	ZF = 1
NZ	Not zero	ZF = 0
CS	Carry set	CF = 1
CC	Carry clear	CF = 0
VS	Overflow set	VF = 1
VC	Overflow clear	VF = 0
M	Minus	SF = 1
P	Plus	SF = 0
EQ	Equal	ZF = 1
NE	Not equal	ZF = 0
LT	Unsigned less than	CF = 1
GE	Unsigned greater than or equal to	CF = 0
LE	Unsigned less than or equal to	(CF ∨ ZF) = 1
GT	Unsigned greater than	(CF ∨ ZF) = 0
SLT	Signed less than	(SF ∨ VF) = 1
SGE	Signed greater than or equal to	(SF ∨ VF) = 0
SLE	Signed less than or equal to	ZF ∨ (SF ∨ VF) = 1
SGT	Signed greater than	ZF ∨ (SF ∨ VF) = 0

表 4.3 条件代码 (cc) 表

指令“LD PSW”可清除 PSW 中的其他位 (bits)，但无法以“LD”相关指令写入 0x003F 地址，需以特定指令进行设定或清除。

中断时程序状态字 PSW 和程序计数器 PC 会一起被堆栈(储存)进堆栈区。执行中断返回指令 RETI 或 RETN 时，中央处理器 CPU 会从堆栈区中恢复 PC 和 PSW 的值。

No. : TDDS01-M6801-CN	Name : MQ6801 中文产品规格书	Version : V2.6
-----------------------	-----------------------	----------------

在上电启动及复位时，PSW 之状态值处于未定义状态。

4.7.1 零标帜 ZF

上一个 ALU 指令结果或上一个装载/储存指令的操作数为 0x00(8 位 ALU 或装载/储存操作)或 0x0000(16 位 ALU 操作)时，零标帜位 ZF 会被设定为 1。上一个位操作指令将位数值设定为 0 时，零标帜位 ZF 也会被设定为 1。除此之外，零标帜位 ZF 会被清除为 0。同时，上一个乘法指令的乘积或上一个除法指令的余数的高 8 位为 0x00 时，零标帜位 ZF 会被设定为 1；否则 ZF 会被清空为 0。

4.7.2 进位标帜 CF

进位标帜位 CF 包括加法指令的进位与减法指令的补位。若上一个除法指令的除数为 0x00(除数为零的错误)，或其商数等于或大于 0x100(商数溢位的错误)，进位标帜位 CF 会被设定为“1”。移位指令(shift)和循环指令(rotate)的操作也会伴随着进位标帜位 CF 的操作。在位操作指令中，进位标帜位 CF 是作单位布尔累加器用。进位标帜位 CF 可以用指令进行设定、清除或内容取反。

4.7.3 半进位标帜 HF

半进位标帜位 HF 包括 8 位加法指令的第 4 位进位或是 8 位减法指令的第 4 位补位。半进位标帜位 HF 用在二进制编码的十进制(binary-coded decimal, BCD)加法/减法指令中，以及十进制判断加和十进制判断减指令的修正中(DAAr 和 DASr)。

4.7.4 正负号标帜 SF

上一个算数指令结果的最高有效位(MSB)为“1”时，正负号标帜位 SF 会被设定为“1”，否则正负号标帜位 SF 会被清除为“0”。

4.7.5 溢位标帜 VF

当一个算数指令的结果发生溢位时，溢位标帜位 VF 会被设定为“1”，否则溢位标帜位会被清除为“0”。举例来说，两个正数相加得到负数或两个负数相加得到正数时，溢位标帜位 VF 会被设定为“1”。

No. : TDDS01-M6801-CN	Name : MQ6801 中文产品规格书	Version : V2.6
-----------------------	-----------------------	----------------

4.7.6 跳转状态标帜 JF

跳转状态标帜位 JF 一般被设定为“1”，在特定指令操作下会被清除为“0”或是保留进位数值。跳转状态标帜位 JF 用于条件跳转指令的条件设定，如“JR T/F, a”和“JRS T/F, a” (T 和 F 代表条件为真和伪)。

例: 假设以下条件

- WA 寄存器 = 0x219A
- HL 寄存器 = 0x00C5
- 数据存储地址 0x00C5 = 0xD7
- CF = 1, HF = 0, SF = 1, VF = 0

表 4.4 显示 A 寄存器、WA 寄存器和程序状态字 PSW 在各种指令操作下的结果。

Instruction	Result in A or WA	PSW					
		JF	ZF	CF	HF	SF	VF
ADDC A, (HL)	72	1	0	1	1	0	1
SUBB A, (HL)	C2	1	0	1	0	1	0
CMP A, (HL)	9A	0	0	1	0	1	0
AND A, (HL)	92	0	0	1	0	1	0
LD A, (HL)	D7	1	0	1	0	1	0
ADD A, 0x66	00	1	1	1	1	0	0
INC A	9B	0	0	1	0	1	0
ROL A	35	1	0	1	0	1	0
ROR A	CD	0	0	0	0	1	0
ADD WA, 0xF508	16A2	1	0	1	0	0	0
MUL WA	13DA	0	0	1	0	1	0
SET A.5	BA	1	1	1	0	1	0

表 4.4 范例：A 寄存器、WA 寄存器和程序状态字 PSW 在各种指令操作下的结果

4.8 外围线路低耗电功能

MQ6801 具备低耗电寄存器 POFFCRn，可藉由特定外围线路的开关控制以降低系统耗电。低耗电寄存器 POFFCRn(n = 0, 1, 2, 3) 的每个位可以被分别设定为允许或禁止外围线路功能。

设定低耗电寄存器 POFFCRn 的对应位为“0”后，基本时钟便停止供应至外围线路，藉由外围功能的禁止以降低系统耗电。外围功能禁止后无法使用。设定低耗电寄存器 POFFCRn 的对应位为“1”后，基本时钟正常供应至外围线路，允许外围功能的操作。

No. : TDDS01-M6801-CN	Name : MQ6801 中文产品规格书	Version : V2.6
-----------------------	-----------------------	----------------

复位后，低耗电寄存器 POFFCRn 回复初始设定为“0”，所有外围功能被禁止而无法操作。在第一次启用外围功能时，确认程序中该外围功能对应的低耗电寄存器 POFFCRn 被设定为“1”后，才进行外围功能控制寄存器的操作。

进行外围功能操作的同时，不可改变低耗电寄存器 POFFCRn 中对应该外围功能的对应位数值为“0”，否则可能造成外围功能的操作不正常。

低耗电寄存器 0

POFFCR0 (0x0F74)	7	6	5	4	3	2	1	0
位符号	-	-	TC023EN	TC001EN	-	-	-	TCA0EN
读/写	R	R	R/W	R/W	R	R	R	R/W
复位后	0	0	0	0	0	0	0	0

TC023EN	TC023 允许控制	0: 禁止 1: 允许
TC001EN	TC001 允许控制	0: 禁止 1: 允许
TCA0EN	TCA0 允许控制	0: 禁止 1: 允许

低耗电寄存器 1

POFFCR1 (0x0F75)	7	6	5	4	3	2	1	0
位符号	-	-	-	-	-	-	UART1EN	-
读/写	R	R	R	R	R	R	R/W	R
复位后	0	0	0	0	0	0	0	0

UART1EN	UART1EN 允许控制	0: 禁止 1: 允许
---------	--------------	----------------

No. : TDDS01-M6801-CN	Name : MQ6801 中文产品规格书	Version : V2.6
-----------------------	-----------------------	----------------

低功耗寄存器 2

POFFCR2 (0x0F76)	7	6	5	4	3	2	1	0
位符号	-	-	RTCEN	-	-	-	-	-
读/写	R	R	R/W	R	R	R	R	R
复位后	0	0	0	0	0	0	0	0

RTCEN	RTC 允许控制	0: 禁止 1: 允许
-------	----------	----------------

低功耗寄存器 3

POFFCR3 (0x0F77)	7	6	5	4	3	2	1	0
位符号	-	-	-	INT4EN	INT3EN	INT2EN	-	-
读/写	R/W	R/W	R/W	R/W	R/W	R/W	R/W	R/W
复位后	0	0	0	0	0	0	0	0

INT4EN	INT4 控制	0: 禁止 1: 允许
INT3EN	INT3 控制	0: 禁止 1: 允许
INT2EN	INT2 控制	0: 禁止 1: 允许

No. : TDDS01-M6801-CN	Name : MQ6801 中文产品规格书	Version : V2.6
-----------------------	-----------------------	----------------

4.9 唤醒 KWU

所谓唤醒，是控制引脚 KW17 到引脚 KW10 使系统脱离停止工作模式。

4.9.1 唤醒 KWU 架构

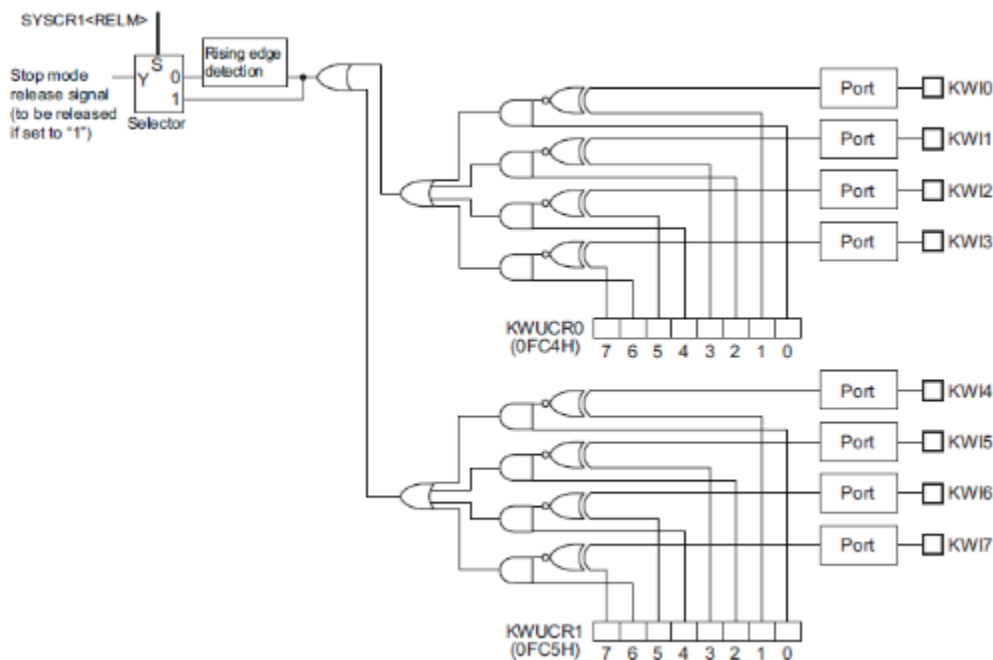


图 4.13 唤醒线路

No. : TDDS01-M6801-CN	Name : MQ6801 中文产品规格书	Version : V2.6
-----------------------	-----------------------	----------------

4.9.2 唤醒 KWU 控制

设定唤醒控制寄存器 KWUCR0 与 KWUCR1 可指定脱离停止模式引脚为唤醒引脚 KW17 到 KW10，同时设定这些唤醒引脚的停止模式释放电平。

唤醒控制寄存器 0

KWUCR0 (0x0FC4)	7	6	5	4	3	2	1	0
位符号	KW3LE	KW3EN	KW2LE	KW2EN	KW1LE	KW1EN	KW0LE	KW0EN
读/写	R/W	R/W	R/W	R/W	R/W	R/W	R/W	R/W
复位后	0	0	0	0	0	0	0	0

KW3LE	KW13 引脚的停止模式释放电平	0: 低电平 1: 高电平
KW3EN	KW13 引脚输入允许/禁止控制	0: 禁止 1: 允许
KW2LE	KW12 引脚的停止模式释放电平	0: 低电平 1: 高电平
KW2EN	KW12 引脚输入允许/禁止控制	0: 禁止 1: 允许
KW1LE	KW11 引脚的停止模式释放电平	0: 低电平 1: 高电平
KW1EN	KW11 引脚输入允许/禁止控制	0: 禁止 1: 允许
KW0LE	KW10 引脚的停止模式释放电平	0: 低电平 1: 高电平
KW0EN	KW10 引脚输入允许/禁止控制	0: 禁止 1: 允许

No. : TDDS01-M6801-CN	Name : MQ6801 中文产品规格书	Version : V2.6
-----------------------	-----------------------	----------------

唤醒控制寄存器1

KWUCR1 (0x0FC5)	7	6	5	4	3	2	1	0
位符号	KW7LE	KW7EN	KW6LE	KW6EN	KW5LE	KW5EN	KW4LE	KW4EN
读/写	R/W	R/W	R/W	R/W	R/W	R/W	R/W	R/W
复位后	0	0	0	0	0	0	0	0

KW7LE	KW17 引脚的停止模式释放电平	0: 低电平 1: 高电平
KW7EN	KW17 引脚输入允许/禁止控制	0: 禁止 1: 允许
KW6LE	KW16 引脚的停止模式释放电平	0: 低电平 1: 高电平
KW6EN	KW16 引脚输入允许/禁止控制	0: 禁止 1: 允许
KW5LE	KW15 引脚的停止模式释放电平	0: 低电平 1: 高电平
KW5EN	KW15 引脚输入允许/禁止控制	0: 禁止 1: 允许
KW4LE	KW14 引脚的停止模式释放电平	0: 低电平 1: 高电平
KW4EN	KW14 引脚输入允许/禁止控制	0: 禁止 1: 允许

4.9.3 唤醒 KWU 功能

藉由操作 KWIm 引脚 (m: 0~7)，用户可启动唤醒功能，使系统脱离停止模式。若要指定 KWIm 引脚作为停止模式释放引脚，必须先设定唤醒控制寄存器 KWUCRn (n: 0 或 1)。

4.9.3.1 设定 KWUCRn 和 P4PU 寄存器

要指定 KWIm 引脚作为停止模式释放引脚，必须设定唤醒控制寄存器 KWUCRn<KWmEN>为"1"。KWIm 引脚对应的唤醒控制寄存器 KWUCRn<KWmEN>被设定为"1"后，可藉由设定 WKUCRn<KWmLE>寄存器以设定停止模式释放电平。若 KWUCRn<KWmLE>为"0"，输入低电平信号可释放停止模式。若 KWUCRn<KWmLE>为"1"，输入高电平信号可释放停止模式。举例来说，若要设定系统在 KW10 脚位接收到高电平输入信号时脱离停止模式，设定 KWUCR0<KW0EN>为"1"，并设定 KWUCR0 <KW0LE>为"1"。

每个 KWIm 引脚都可连接内置上拉电阻。在连接内置上拉电阻前，P4 端口内置上拉电阻控制寄存器 P4PU 的对应位必须被设定为"1"。(请注意：P46,P47 无内置上拉电阻)

No. : TDDS01-M6801-CN	Name : MQ6801 中文产品规格书	Version : V2.6
-----------------------	-----------------------	----------------

4.9.3.2 启动停止模式

要启动停止模式，设定 SYSCR1<RELM>为"1"(电平释放模式)并设定 SYSCR1<STOP>为"1"。要使用唤醒功能，不要将 SYSCR1<RELM>设定为"0"(沿释放模式)。

4.9.3.3 脱离停止模式

要脱离停止模式，可在 KWIm 引脚上输入符合设定的停止模式释放电平。

如果 KWIm 引脚在系统要进入停止模式时已位于释放电平，系统会执行以下的指令并停止启动停止模式(无唤醒动作)。

注：在唤醒控制寄存器 KWUCRn 设定为输入允许的情况下，不要在 KWIm 引脚上输入模拟电压信号，否则会引起非预期的系统耗电电流。

No. : TDDS01-M6801-CN	Name : MQ6801 中文产品规格书	Version : V2.6
-----------------------	-----------------------	----------------

5. 复位功能

5.1 复位控制线路

复位线路可控制外部和内部的复位因素并使系统复位。

5.1.1 复位架构

复位线路可控制外部和内部的复位因素并使系统复位。

1. 外部复位输入(外部因素)
2. 上电复位(内部因素)
3. 电压检测复位 1 (内部因素)
4. 电压检测复位 2 (内部因素)
5. 看门狗定时器复位(内部因素)
6. 系统时钟复位(内部因素)
7. Flash 待机复位(内部因素)

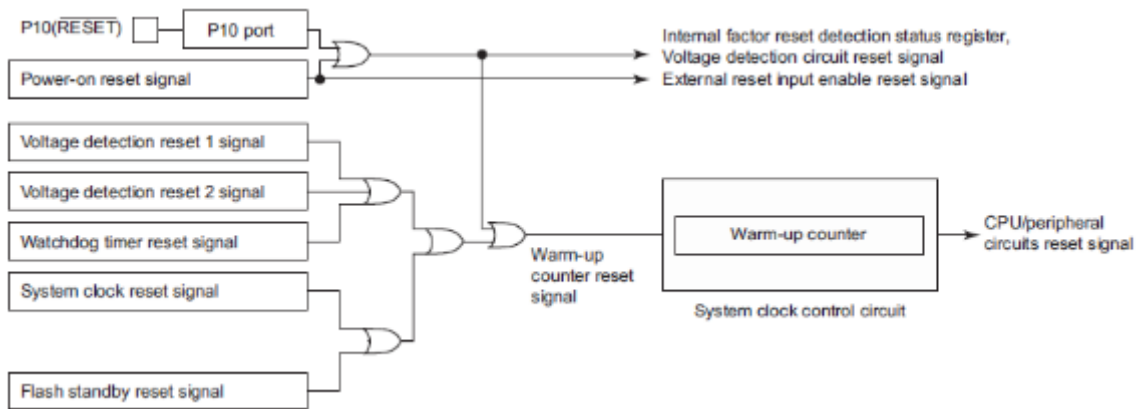


图 5.1 复位控制线路

No. : TDDS01-M6801-CN	Name : MQ6801 中文产品规格书	Version : V2.6
-----------------------	-----------------------	----------------

5.1.2 复位控制

复位控制线路是由系统控制寄存器 3(SYSOCR3) · 系统控制寄存器 4(SYSOCR4) · 系统控制状态寄存器 (SYSSR4)和内部因素复位检测状态寄存器(IRSTSR)所控制。

系统控制寄存器 3

SYSOCR3 (0x0FDE)	7	6	5	4	3	2	1	0
位符号	-	-	-	-	-	-	-	RSTDIS
读/写	R	R	R	R	R	R	R	R/W
复位后	0	0	0	0	0	0	0	0

RSTDIS	外部复位输入允许寄存器	0: 允许外部复位输入 1: 禁止外部复位输入
--------	-------------	----------------------------

注 1 : 已经允许的 SYSOCR3<RSTDIS>只能由上电复位进行初始化 · 不能由外部复位输入或内部因素复位进行初始化 · 利用上电复位 · 外部复位或内部因素复位可以恢复 SYSOCR3 的初始设定数值。

注 2 : 在 0xB2 被写进系统控制寄存器 4 (SYSOCR4)之前 · SYSOCR3<RSTDIS>的数值都无效。

注 3 : 设定 SYSOCR3<RSTDIS>后 · 必须在普通 1 模式下而 fcgck 为 fc/4 (CGCR <FCGCKSEL> = 00)的情况下 · 写 0xB2 进 SYSOCR4 寄存器(允许 SYSOCR3<RSTDIS>的设定) · 否则 SYSOCR3<RSTDIS>可能会在非预期的情况下被启动。

注 4 : SYSOCR3 读出的第 7 位到第 3 位皆为“0”。

系统控制寄存器 4

SYSOCR4 (0x0FDF)	7	6	5	4	3	2	1	0
位符号	SYSOCR4							
读/写	Write only							
复位后	0	0	0	0	0	0	0	0

SYSOCR4	写入 SYSOCR3 数据控制码	0xB2	允许 SYSOCR3<RSTDIS>内容
		0x71	允许 IRSTSR<FCLR>内容
		其他	无效

注 1 : SYSOCR4 是个唯写入寄存器 · 无法用读取·修改·写入指令如位操作指令进行存取。

注 2 : 设定 SYSOCR3<RSTDIS>后 · 必须在普通模式下而 fcgck 为 fc/4 (CGCR <FCGCKSEL> = 00)的情况下 · 写 0xB2 进 SYSOCR4 寄存器(允许 SYSOCR3<RSTDIS>的设定) · 否则 SYSOCR3<RSTDIS>可能会在非预期的情况下被启动。

注 3 : 设定 IRSTSR<FCLR>后 · 必须在普通模式下而 fcgck 为 fc/4 (CGCR <FCGCKSEL>=00)的情况下 · 写 0x71 进 SYSOCR4 · 否则 IRSTSR<FCLR>可能会在非预期的情况下被启动。

No. : TDDS01-M6801-CN	Name : MQ6801 中文产品规格书	Version : V2.6
-----------------------	-----------------------	----------------

系统控制状态寄存器 4

SYSSR4 (0x0FDF)	7	6	5	4	3	2	1	0
位符号	-	-	-	-	-	-	-	RSTDISS
读/写	R	R	R	R	R	R	R	R
复位后	0	0	0	0	0	0	0	0

RSTDISS	外部复位输入允许寄存器	0: 已允许的 SYSCR3<RSTDIS>数值为"0" 1: 已禁止的 SYSCR3<RSTDIS>数值为"1"
---------	-------------	--

注 1 : 已经允许的 SYSCR3<RSTDIS>只能由上电复位进行初始化, 不能由外部复位输入或内部因素复位进行初始化。利用上电复位、外部复位或内部因素复位可以恢复 SYSCR3 的初始设定数值。

注 2 : SYSCR4 读出的第 7 位到第 3 位皆为"0"。

内部因素复位检测状态寄存器

IRSTSR (0x0FCC)	7	6	5	4	3	2	1	0
位符号	FCLR	FLSRF	-	-	LVD2RF	LVD1RF	SYSRF	WDTRF
读/写	W	R	-	-	R	R	R	R
复位后	0	0	0	0	0	0	0	0

FCLR	标帜初始化控制	0:- 1: 清除内部因素复位标帜为"0".
FLSRF	Flash 待机复位侦测标帜	0:- 1: 侦测 Flash 待机复位
LVD2RF	电压检测复位 2 侦测标帜	0:- 1: 侦测电压检测复位 2
LVD1RF	电压检测复位 1 侦测标帜	0:- 1: 侦测电压检测复位 1
SYSRF	系统时钟复位侦测标帜	0:- 1: 侦测系统时钟复位
WDTRF	看门狗定时器复位侦测标帜	0:- 1: 侦测看门狗定时器复位

注 1 : 利用上电复位进行 IRSTSR 的初始设定。

注 2 : 由于内部因素复位检测状态寄存器 IRSTSR 可能因噪声干扰或其他因素无法正常工作, 进行系统设计时需务必特别注意。

注 3 : 利用上电复位或内部复位因素进行 IRSTSR<FCLR>的初始设定。

注 4 : 设定 IRSTSR<FCLR>为"1"并将 0x71 写入 SYSCR4 可以启动 IRSTSR<FCLR>的设定, 并清除内部因素复位检测状态寄存器 IRSTSR 为"0"。在完成 IRSTSR 的初始设定后, IRSTSR<FCLR>会被自动清除为"0"。

注 5 : 设定 IRSTSR<FCLR>后, 必须在普通模式下而 fcgck 为 fc/4 (CGCR <FCGCKSEL> = 00)的情况下, 写 0x71 进 SYSCR4 寄存器(允许 IRSTSR<FCLR>的设定), 否则 IRSTSR<FCLR>可能会在非预期的情况下被启动。

注 6 : IRSTSR 读出的第 7 位为"0"。

No. : TDDS01-M6801-CN	Name : MQ6801 中文产品规格书	Version : V2.6
-----------------------	-----------------------	----------------

5.1.3 复位功能

进行复位时，上电复位、外部复位输入以及内部因素复位信号会被输入至时钟产生器的唤醒线路中。

进行复位时，唤醒计数器线路、中央处理器 CPU 以及外围线路都会重置。

系统脱离复位后，唤醒计数器会开始计数高速时钟 f_c ，并且随后进行系统唤醒。

在系统脱离复位后的唤醒过程中，系统会从 Flash 存储器中装载梯形电阻的调整修正(trimming)数据，并藉此调整上电复位和电压检测线路所需的比较电平。

完成系统唤醒后，中央处理器 CPU 会开始执行复位矢量地址 0xFFFE 到 0xFFFF 存放的程序。

若在系统唤醒的过程中输入复位信号，唤醒计数器线路会重置。

上电复位、外部复位输入和内部因素复位的复位操作是相同的，但是和某些特殊功能寄存器与电压检测线路的起始操作并不同。

进行复位时，外围线路的状态如下表 5.1 所示。

内置硬件	复位时	唤醒中	唤醒后
程序计数器 PC	0xFFFE	0xFFFE	0xFFFE
堆栈指针 SP	0x00FF	0x00FF	0x00FF
数据存储器 RAM	不确定	不确定	不确定
通用功能寄存器 (W、A、B、C、D、E、H、L、IX和IY)	不确定	不确定	不确定
跳转状态标帜位 JF	不确定	不确定	不确定
零标帜位 ZF	不确定	不确定	不确定
进位标帜位 CF	不确定	不确定	不确定
半进位标帜位 HF	不确定	不确定	不确定
正负号标帜位 SF	不确定	不确定	不确定
溢位标帜位 VF	不确定	不确定	不确定
中断主允许标帜 IMF	0	0	0
个别中断允许标帜 EF	0	0	0
中断锁存器 IL	0	0	0
高速时钟振荡线路	振荡允许	振荡允许	振荡允许
低速时钟振荡线路	振荡禁止	振荡禁止	振荡禁止
唤醒计数器	复位	开始	停止
时序产生器预比例器与分频器	0	0	0

No. : TDDS01-M6801-CN	Name : MQ6801 中文产品规格书	Version : V2.6
-----------------------	-----------------------	----------------

看门狗定时器	禁止	禁止	允许
电压检测线路	禁止或允许	禁止或允许	禁止或允许
I/O端口引脚状态	高阻	高阻	高阻
特殊功能寄存器	参考SFR说明	参考SFR说明	参考SFR说明

表 5.1 利用复位操作进行内置硬件的初始化及完成复位后的状态

注：电压检测线路只能由上电复位 (Power-on Reset) 进行功能禁止。

5.1.4 复位信号产生因素

复位信号是依以下的因素产生:

5.1.4.1 外部复位输入(RESETB 引脚输入)

P10 端口可作 RESETB 引脚使用。上电后，P10 端口可用作 RESETB 引脚。

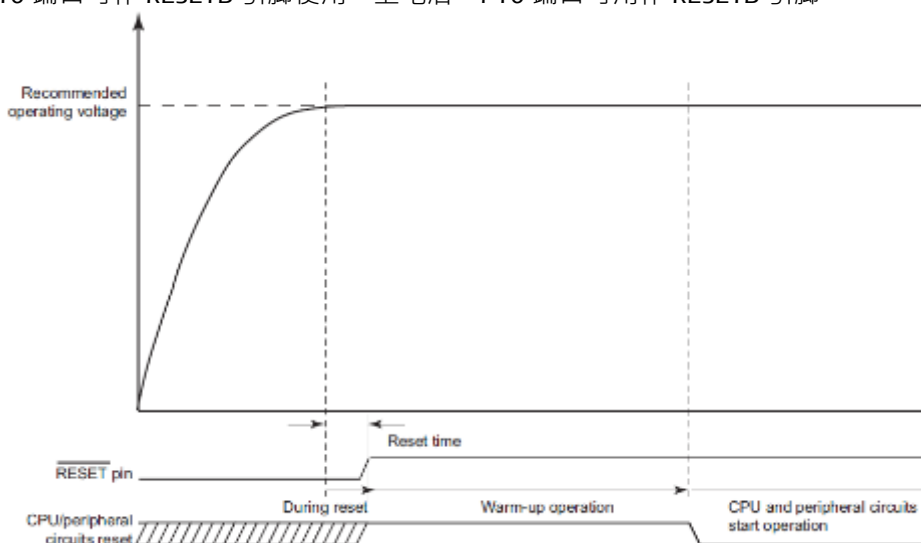


图 5.2 外部复位输入(上电时)

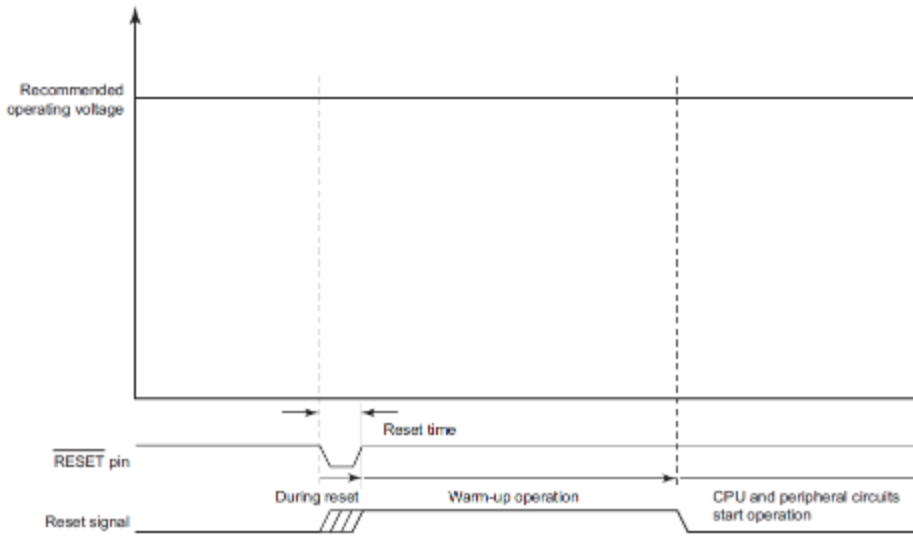


图 5.3 外部复位输入(电压稳定时)

若供应电压比建议操作电压范围低，举例来说，系统上电过程中供应电压较建议操作电压低的情况下，RESETB 引脚设定为低电平时，系统会在振荡稳定后的 5 μ s 后进行复位。

如果供应电压在建议操作电压范围内，而 RESETB 引脚在振荡稳定的情况下维持在低电平 5 μ s，系统会进行复位。

在以上两种情况下，改变 RESETB 引脚的为高电平系统复位后，系统会在脱离复位后开始进行唤醒操作。

注：当供应电压等于或低于上电复位线路的检测电压时，就算 RESETB 引脚为“H”，系统也不会脱离上电复位。

5.1.4.2 上电复位

上电复位是种发生在系统上电时的一种内部因素复位。

供应电压升高的过程中，供应电压若低于或等于上电复位线路的释放电压，会产生复位信号。如果供应电压高于该释放电压，复位信号会被解除。

供应电压降低的过程中，供应电压若低于或等于上电复位线路的检测电压，会产生复位信号。相关说明请参考“5.2 上电复位线路”。

5.1.4.3 电压检测复位

电压检测复位是一种内部因素复位。当供应电压达到预先设定的侦测电压值时，电压检测复位便会发生。相关说明请参考"5.3 电压检测线路"。

5.1.4.4 看门狗定时器复位

看门狗定时器复位是一种内部因素复位。当看门狗定时器发生溢位时，看门狗定时器复位便会发生。相关说明请参考"10.1 看门狗定时器"。

5.1.4.5 系统时钟复位

系统时钟复位是一种内部因素复位。在振荡允许寄存器被侦测到进入让中央处理器 CPU 当机的组合设定时，系统时钟复位便会发生。相关说明请参考"6 系统时钟控制器"一章。

5.1.4.6 Flash 待机复位

Flash 待机复位是一种内部因素复位，由 Flash 处于待机模式下、对 Flash 存储器数据的读或写所产生。相关说明请参考"12. Flash 存储器"一章。

5.1.4.7 内部因素复位检测状态寄存器

在系统完成内部因素复位后，读取内部因素复位检测状态寄存器 IRSTSR 可以了解造成该复位的因素(上电复位除外)。

内部因素复位检测状态寄存器可由上电复位进行初始化设定。

设定 IRSTSR<FCLR>为"1"并将 0x71 写入 SYSCR4 寄存器，可允许 IRSTSR<FCLR>并将同时将内部因素复位检测状态寄存器 IRSTSR 清除为"0"。完成内部因素复位检测状态寄存器 IRSTSR 的初始设定后，IRSTSR<FCLR>会自动被清除为"0"。

注 1：由于内部因素复位检测状态寄存器 IRSTSR 可能因噪声干扰或其他因素无法正常工作，进行系统设计时需务必特别注意。

注 2：设定 IRSTSR<FCLR>后，必须在普通模式下而 fcgck 为 fc/4 (CGCR <FCGCKSEL> = 00)的情况下，写 0x71 进 SYSCR4 寄存器(允许 IRSTSR<FCLR>的设定)，否则 IRSTSR<FCLR>可能会在非预期的情况下被启动。

No. : TDDS01-M6801-CN	Name : MQ6801 中文产品规格书	Version : V2.6
-----------------------	-----------------------	----------------

5.1.4.8 使用 P10 作外部复位

若要使用 P10 进行外部复位，在系统上电且复位释放后的唤醒操作完成前，保持 P10 在高电平。

上电复位后的系统唤醒操作完成后，设定 P1CR0 为"0"，并将上拉电阻连接至 P10 端口。接着清除 SYSCR3<RSTDIS>为"0"，并且将 0xB2 写入 SYSCR4 寄存器。如此可允许外部复位功能并使用 P10 端口为复位输入引脚。

要使用 P10 作 IO 引脚，设定 SYSCR3<RSTDIS>为"1"，并且将 0xB2 写入 SYSCR4 寄存器。

注 1 : P10 引脚稳定地位于高电平时，才可进行由外部复位输入引脚切换成 IO 引脚，或是由 IO 引脚切换成外部复位输入引脚的功能切换操作。在 P10 引脚处于低电平时，进行引脚功能的切换可能会导致复位。

注 2 : 若外部复位输入被当作 IO 端口使用，则清除 SYSCR3<RSTDIS>为"0"的程序在执行时会发生问题。此程序执行的异常，可能造成系统的外部复位输入操作异常。

注 3 : 设定 SYSCR3<RSTDIS>后，必须在普通 1 模式下而 fcgck 为 fc/4 (CGCR <FCGCKSEL> = 00)的情况下，写 0xB2 进 SYSCR4 寄存器(允许 SYSCR3<RSTDIS>的设定)，否则 SYSCR3<RSTDIS>可能会在非预期的情况下被启动。

No. : TDDS01-M6801-CN	Name : MQ6801 中文产品规格书	Version : V2.6
-----------------------	-----------------------	----------------

5.2 上电复位线路

供应电源开启时，上电复位线路会产生一个复位信号。当供应电压低于上电复位线路的侦测电压时，上电复位信号便被产生。

5.2.1 上电复位架构

上电复位线路包含参考电压产生线路和比较器。供应电压经梯形电阻进行分压后，比较器会取之与参考电压产生线路所产生的参考电压进行比较。

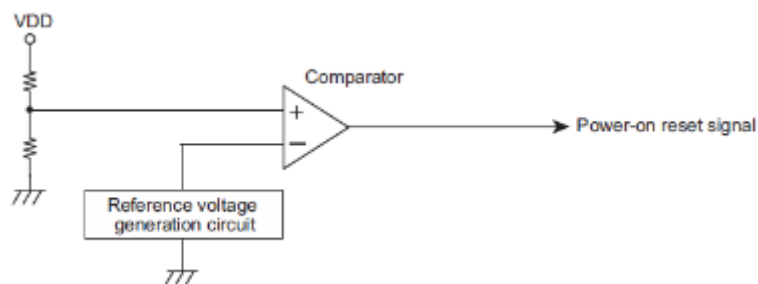


图 5.4 上电复位线路

5.2.2 上电复位功能

供应电压升高的过程中，供应电压若低于或等于上电复位线路的释放电压，会产生复位信号。如果供应电压高于该释放电压，复位信号会被解除。

供应电压降低的过程中，供应电压若低于或等于上电复位线路的检测电压，会产生复位信号。

到上电复位信号产生之前，唤醒线路和中央处理器 CPU 处于复位状态。

上电复位信号的释放会启动唤醒线路。等唤醒操作完成(过完唤醒时间后)，中央处理器 CPU 和外围线路会脱离复位。

在上电复位释放电压检测到唤醒操作完成之间，必须将供应电压升高至操作范围内。若供应电压在系统完成唤醒前没有进入操作范围，MCU 工作可能会发生不正常的状况。

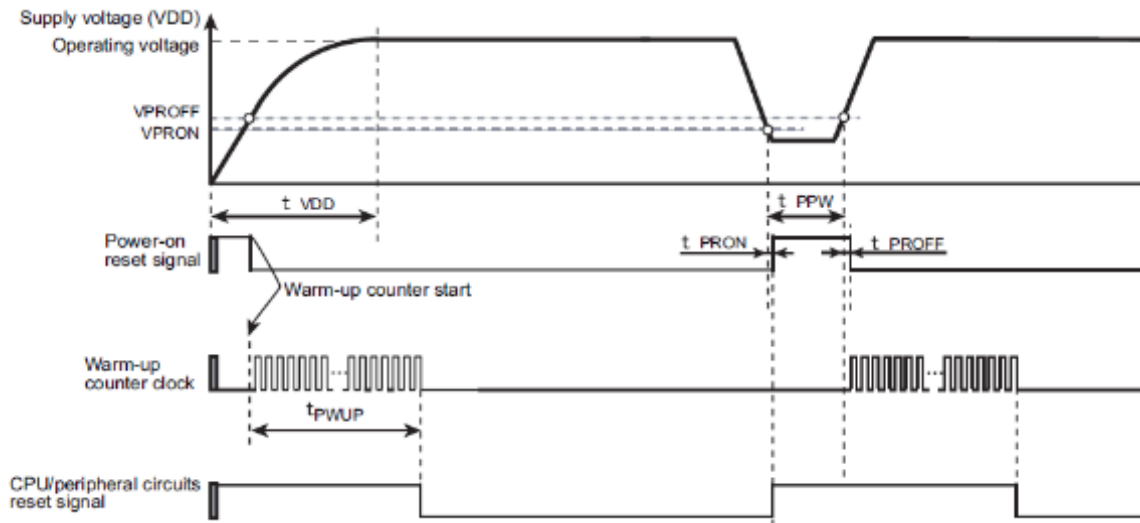


图 5.5 上电复位工作时序

注：供应电压(VDD)若不稳定，可能会造成上电复位线路工作不正常。进行系统设计时，必须将相关的电气特性列入考虑。

No. : TDDS01-M6801-CN	Name : MQ6801 中文产品规格书	Version : V2.6
-----------------------	-----------------------	----------------

5.3 电压检测线路

电压检测线路会检测供应电压的下降，并且产生电压检测中断(INTLVD)要求信号与电压检测复位信号。

注：供应电压(VDD)若不稳定，可能会造成电压检测线路工作不正常。进行系统设计时，必须将相关的电气特性列入考虑。

5.3.1 电压检测架构

电压检测线路包含参考电压产生线路，检测电压电平选择线路，比较器与控制寄存器。

供应电压(VDD)在经过梯形电阻的分压后，会被输入检测电压选择线路。依据 $VDxLVL$ 的电平，检测电压选择线路会产生选择电压，而比较器会将之与参考电压作比较。供应电压(VDD)低于检测电压 $VDxLVL$ 时，电压检测中断要求信号或电压检测复位信号会被产生。(x = 1, 2)

藉由软件编程，可选择当供应电压(VDD)低于检测电压($VDxLVL$)时，电压检测线路产生的是电压检测复位信号，还是电压检测中断(INTLVD)要求信号。

注：由于电压检测所使用之比较器不包含滞后架构，当供应电压(VDD)接近检测电压($VDxLVL$)时，可能频繁产生电压检测中断(INTLVD)要求信号。因为供应电压(VDD)降低至检测电压与回升至检测电压，皆会产生电压检测中断(INTLVD)要求信号。

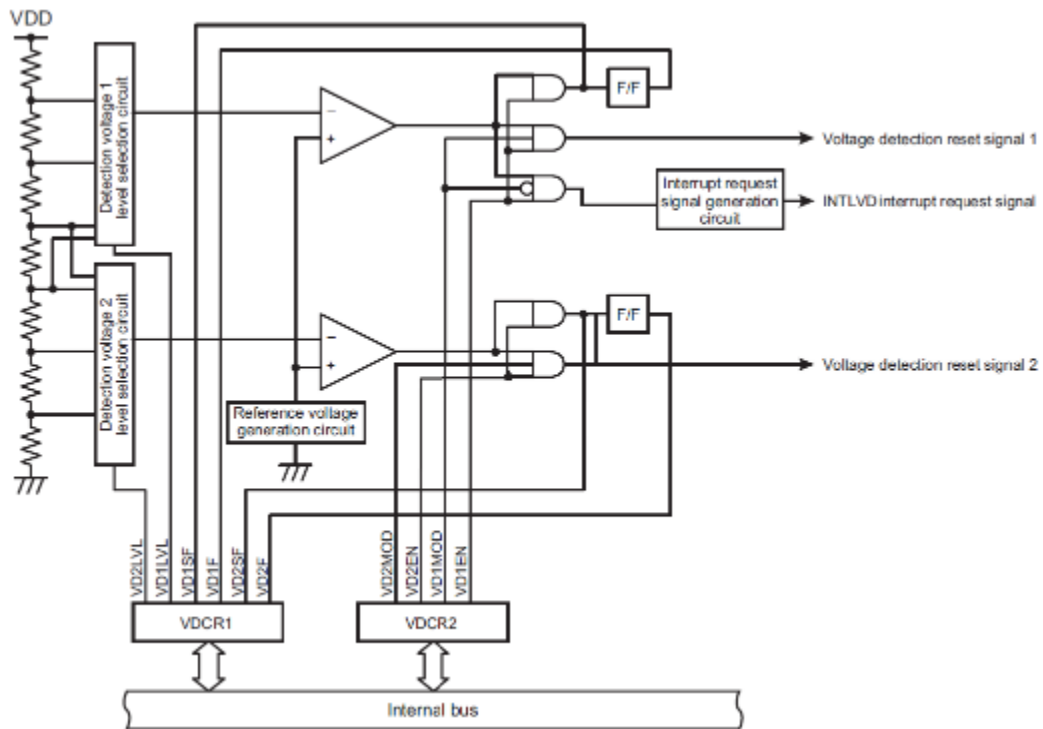


图 5.6 电压检测线路

No. : TDDS01-M6801-CN	Name : MQ6801 中文产品规格书	Version : V2.6
-----------------------	-----------------------	----------------

5.3.2 电压检测控制

电压检测线路是由电压检测控制寄存器 1 与 2 控制。

电压检测控制寄存器 1

VDCR1 (0x0FC6)	7	6	5	4	3	2	1	0
位符号	VD2F	VD2SF	VD2LVL		VD1F	VD1SF	VD1LVL	
读/写	R/W	R	R/W		R/W	R	R/W	
复位后	0	0	0	0	0	0	0	0

位符号	描述	读		写
		0	1	
VD2F	电压检测 2 标帜 (VDD < VD2LVL 时, 保持状态)	0: VDD ≥ VD2LVL 1: VDD < VD2LVL		将 VD2F 清除为“0”
VD2SF	电压检测 2 状态标帜 (VDD 和 VD2LVL 两者之间的数值关系)	0: VDD ≥ VD2LVL 1: VDD < VD2LVL		
VD2LVL	检测电压选择 2	00: 2.85V +/- 0.15 V 01: 2.65V +/- 0.15 V 10: 2.35V +/- 0.10 V 11: 2.00V +/- 0.10 V		
位符号	描述	读		写
		0	1	
VD1F	电压检测 1 标帜 (VDD < VD1LVL 时, 保持状态)	0: VDD ≥ VD1LVL 1: VDD < VD1LVL		将 VD1F 清除为“0”
VD1SF	电压检测 1 状态标帜 (VDD 和 VD1LVL 两者之间的数值关系)	0: VDD ≥ VD1LVL 1: VDD < VD1LVL		
VD1LVL	检测电压选择 1	00: 4.50V +/- 0.20 V 01: 4.20V +/- 0.20 V 10: 3.70V +/- 0.20 V 11: 3.15V +/- 0.20 V		

注 1: 上电复位后, 电压检测控制寄存器 VDCR1 会被回复至初始设定。

注 2: 若用软件进行 VD2F 与 VD1F 清除的同时, 也因电压检测而必须被设定, 将以电压检测的设定为主。

注 3: 无法用软件将 VD2F 与 VD1F 设定为“1”。

No. : TDDS01-M6801-CN	Name : MQ6801 中文产品规格书	Version : V2.6
-----------------------	-----------------------	----------------

电压检测控制寄存器 2

VDCR2 (0x0FC7)	7	6	5	4	3	2	1	0
位符号	-	-	-	-	VD2MOD	VD2EN	VD1MOD	VD1EN
读/写	R	R	R	R	R/W	R/W	R/W	R/W
复位后	0	0	0	0	0	0	0	0

VD2MOD	选择电压检测 2 的工作模式	0: 产生电压检测中断(INTLVD)要求信号 1: 产生电压检测复位信号 2
VD2EN	允许/禁止电压检测 2 的操作	0: 禁止电压检测 2 的操作 1: 允许电压检测 2 的操作
VD1MOD	选择电压检测 1 的工作模式	0: 产生电压检测中断(INTLVD)要求信号 1: 产生电压检测复位信号
VD1EN	允许/禁止电压检测 1 的操作	0: 禁止电压检测 1 的操作 1: 允许电压检测 1 的操作

注 1 : 上电复位后, 电压检测控制寄存器 VDCR2 会被回复至初始设定。

注 2 : VDCR2 读出的第 7 与第 6 位为“0”。

注 3 : 如欲使用 VD2LVL, 除了第 3 位 (VD2MOD) 与第 2 位 (VD2EN) 以外, 第 0 位 (VD1EN) 亦应被设定为“1”。详情请参阅 SAP150601 之应用说明书。

No. : TDDS01-M6801-CN	Name : MQ6801 中文产品规格书	Version : V2.6
-----------------------	-----------------------	----------------

5.3.3 电压检测功能

电压检测线路有两组检测电压 (VDxLVL, x = 1, 2) 可供设定。允许/禁止电压检测以及供应电压(VDD) 低于检测电压 VDxLVL 时系统该执行的操作，都可透过程序进行设定。

5.3.3.1 允许/禁止电压检测操作

设定 VDCR2<VDxEN>为"1"可允许电压检测操作。设定 VDCR2<VDxEN>为"0"则会禁止电压检测操作。上电复位或外部复位输入后，电压检测控制寄存器 VDCR2<VDxEN>将立刻被清除为"0"。

注：供应电压(VDD)低于检测电压 VDxLVL 时，设定 VDCR2<VDxEN>为"1"会产生电压检测中断要求信号或是电压检测复位信号。

5.3.3.2 选择电压检测操作模式

设定 VDCR2<VDxMOD>为"0"时，电压检测操作模式为产生电压检测中断(INTLVD)要求信号之产生。设定 VDCR2<VDxMOD>为"1"时，电压检测操作模式为产生电压检测复位信号。

(a) 在产生电压检测中断(INTLVD)要求信号的模式下 (VDCR2<VDxMOD>= "0")

当 VDCR2<VDxEN>为"1"，在供应电压(VDD)降低至检测电压 VDxLVL 时，系统会产生电压检测中断(INTLVD)要求信号。

注 1：由于电压检测所使用之比较器不包含滞后架构，当供应电压(VDD)接近检测电压(VDxLVL)时，可能频繁产生电压检测中断(INTLVD)要求信号。因为供应电压(VDD)降低至检测电压与回升至检测电压，皆会产生电压检测中断(INTLVD)要求信号。

注 2：若在空中闲 0 模式或睡眠 0 模式下发生供应电压(VDD)低于检测电压 VDxLVL，则电压检测中断(INTLVD)要求信号将于 TBT 完成特定时间之计数，且系统脱离空闲 0 模式或睡眠 0 模式后产生。在停止模式下，电压检测中断(INTLVD)要求信号则在外部唤醒 KW 引脚释放停止模式后产生。

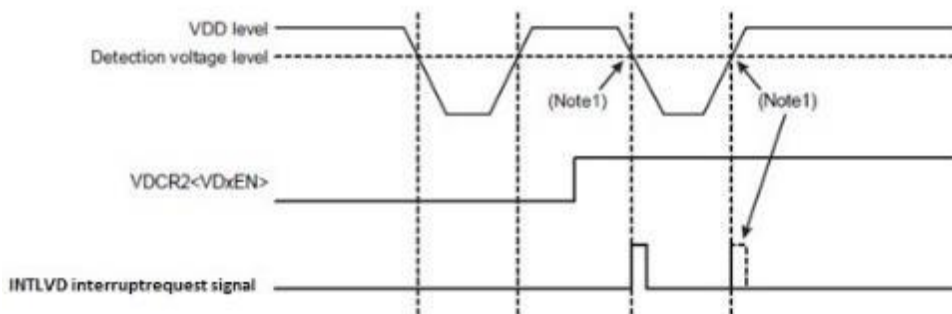


图 5.7 电压检测中断(INTLVD)要求信号

No. : TDDS01-M6801-CN	Name : MQ6801 中文产品规格书	Version : V2.6
-----------------------	-----------------------	----------------

(b) 在产生电压检测复位信号的模式下 (VDCR2<VDxMOD>="1")

当 VDCR2<VDxEN>为"1"，在供应电压(VDD)低于检测电压 VDxLVL 时，系统会产生电压检测复位信号。

上电复位或外部复位输入后，VDCR1 与 VDCR2 会被回复至初始设定。只要供应电压(VDD)低于检测电压 VDxLVL，电压检测复位信号会被连续产生。

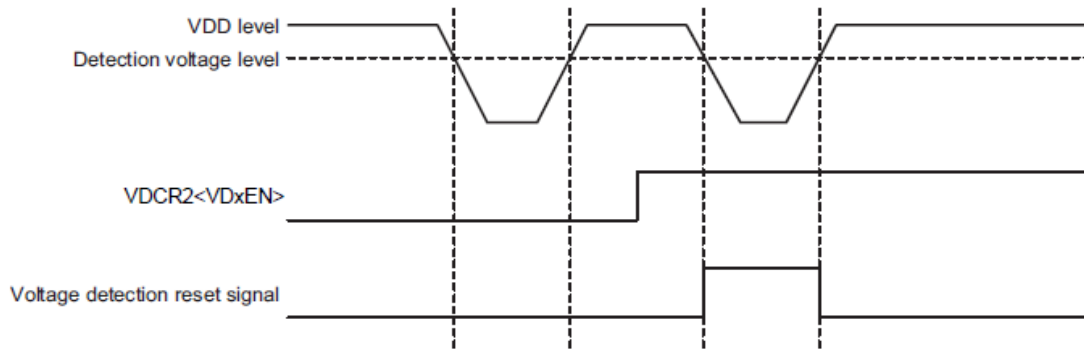


图 5.8 电压检测复位信号

5.3.3.3 选择检测电压电平

设定电压检测控制寄存器 VDCR1<VDxLVL>以选择检测电压电平。

5.3.3.4 电压检测标识和电压检测状态标识

供应电压(VDD)和检测电压 VDxLVL 之间的数值关系可藉由读取 VDCR1<VDxF>和 VDCR1<VDxSF>进行确认。

若设定 VDCR2<VDxEN>为"1"，则供应电压(VDD)降低至低于检测电压 VDxLVL 时，VDCR1<VDxF>会被设定为"1"并且保持该状态。就算供应电压(VDD)升高至等于或高于检测电压 VDxLVL，VDCR1<VDxF>也不会被清除为"0"。

在 VDCR1<VDxF>被设定为"1"之后，就算清除 VDCR2<VDxEN>为"0"，VDCR1<VDxF>仍会维持原状态。要清除 VDCR1<VDxF>为"0"，必须将 VDCR1<VDxF>写为"0"。

若设定 VDCR2<VDxEN>为"1"，则供应电压(VDD)降低至低于检测电压 VDxLVL 时，VDCR1<VDxSF>会被设定为"1"。在供应电压(VDD)升高至等于或高于检测电压 VDxLVL 后，VDCR1<VDxSF>会被清除为"0"。

和 VDCR1<VDxF>的特性不同，VDCR1<VDxSF>并不会保持设定状态。

No. : TDDS01-M6801-CN	Name : MQ6801 中文产品规格书	Version : V2.6
-----------------------	-----------------------	----------------

注 1：若在停止模式、空闲 0 模式或睡眠 0 模式下发生供应电压(VDD)低于检测电压 $VDxLVL$ ，则在系统切换回普通或低速模式后，电压检测标识和电压检测状态标识会被改变。

注 2：依电压检测时序，电压检测状态标识($VDxSF$)可能比电压检测标识($VDxF$)提早至多 $2/fcgck$ (秒)改变状态。

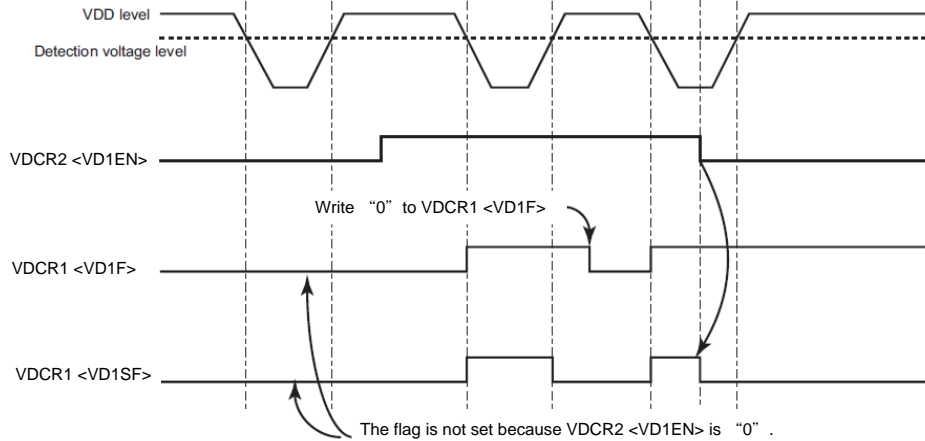


图 5.9 电压检测标识和电压检测状态标识的改变

5.3.4 电压检测寄存器设定

5.3.4.1 设定操作模式为产生电压检测中断(INTLVD)要求信号

设定操作模式为产生电压检测中断(INTLVD)要求信号时，进行以下设定：

1. 清除电压检测线路中断允许标识为“0”。
2. 设定 $VDCR1<VDxLVL>$ 以选择检测电压。(x = 1, 2)
3. 清除 $VDCR2<VDxMOD>$ 为“0”，设定操作模式为产生电压检测中断(INTLVD)要求信号。
4. 设定 $VDCR2<VDxEN>$ 为“1”，允许电压检测操作。
5. 等待 $5\mu s$ 或更长的时间，直至电压检测线路稳定。
6. 确定 $VDCR1<VDxSF>$ 设定为“0”。
7. 清除电压检测线路中断锁存器 为“0”，设定中断允许标识为“1”以允许中断。

注：若检测电压 $VD1LVL$ 的设定数值接近供应电压(VDD)，电压检测要求信号会被频繁地产生。在系统跳离电压检测中断处理时，依系统电源供应的波动状况执行适当的等待处理并清空中断锁存器。

欲在允许电压检测中断(INTLVD)要求信号时停止电压检测线路，则进行以下设定：

1. 清除电压检测线路中断允许标识为“0”。
2. 清除 $VDCR2<VDxEN>$ 为“0”，停止电压检测操作。

No. : TDDS01-M6801-CN	Name : MQ6801 中文产品规格书	Version : V2.6
-----------------------	-----------------------	----------------

注：若停止电压检测线路时未清除中断允许标识，可能会发生不预期的中断要求。

5.3.4.2 设定操作模式为产生电压检测复位信号

设定操作模式为产生电压检测复位信号时，进行以下设定：

1. 清除电压检测线路中断允许标识为“0”。
2. 设定 VDCR1<VDxLVL>以选择检测电压。(x = 1, 2)
3. 清除 VDCR2<VDxMOD>为“0”，设定操作模式为产生电压检测中断(INTLVD)要求信号。
4. 设定 VDCR2<VDxEN>为“1”，允许电压检测操作。
5. 等待 5μs 或更长的时间，直至电压检测线路稳定。
6. 确定 VDCR1<VDxSF>设定为“0”。
7. 清除 VDCR1<VDxF>为“0”。
8. 设定 VDCR2<VDxMOD>为“1”，以设定操作模式为产生电压检测复位信号。

注 1：电压检测控制寄存器 VDCR1 和 VDCR2 仅在上电复位或外部复位输入后才会回复至初始设定。在电压检测复位后到清除 VDCR2<VDxEN>为“0”的过程中，若供应电压(VDD)低于检测电压 VDxLVL，电压检测复位信号会立即产生。

注 2：供应电压(VDD)低于检测电压 VDxLVL 时，电压检测线路会连续产生电压检测复位信号。

欲在允许电压检测复位信号时停止电压检测线路，则进行以下设定：

1. 清除电压检测线路中断允许标识为“0”。
2. 除 VDCR2<VDxMOD>为“0”，设定操作模式为产生电压检测中断(INTLVD)要求信号。
3. 清除 VDCR2<VDxEN>为“0”，停止电压检测操作。

注：若停止电压检测线路时未清除中断允许标识，可能会发生不预期的中断要求。

No. : TDDS01-M6801-CN	Name : MQ6801 中文产品规格书	Version : V2.6
-----------------------	-----------------------	----------------

6. 系统时钟控制器

6.1 系统时钟架构

系统时钟控制器由时钟产生器(clock generator)、时钟齿轮(clock gear)、时序产生器(timing generator)、唤醒定时器(warm up counter)与工作模式控制线路组成。

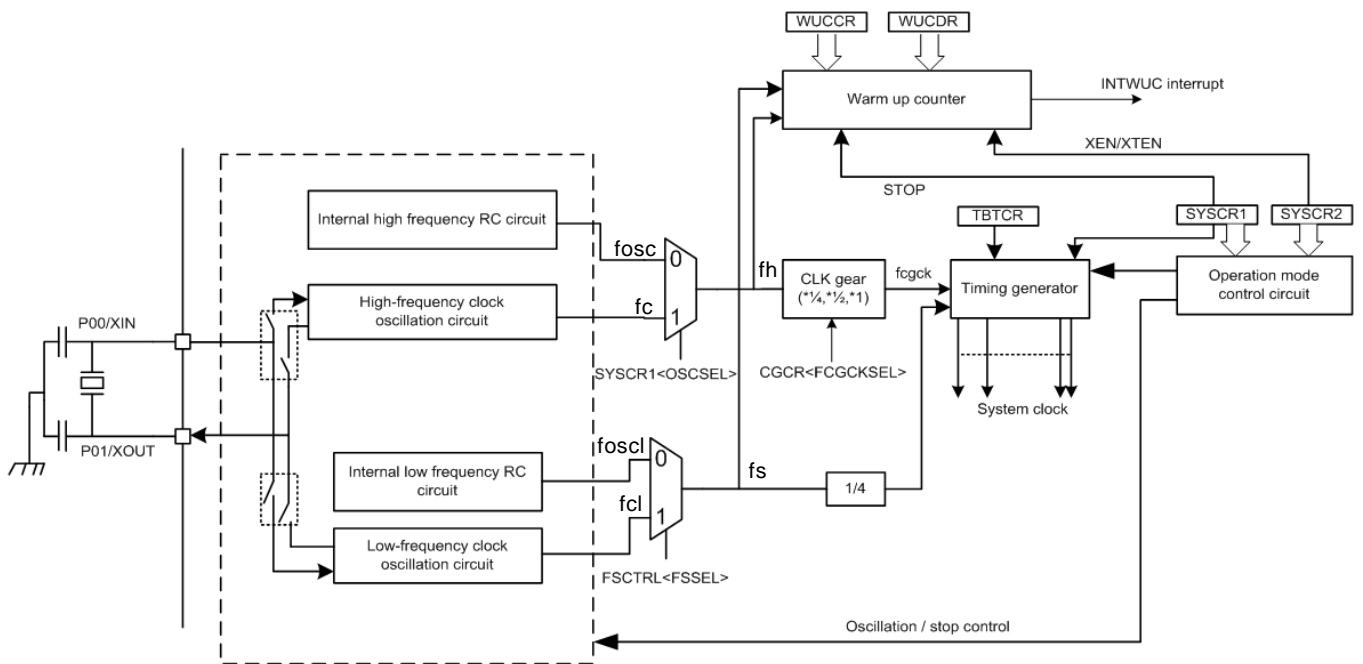


图 6.1 系统时钟控制器

注：晶振在板子上的位置必须尽可能靠近MCU。

No. : TDDS01-M6801-CN	Name : MQ6801 中文产品规格书	Version : V2.6
-----------------------	-----------------------	----------------

6.2 系统时钟控制

系统时钟控制器是由系统控制寄存器 1(SYSCR1)、系统控制寄存器 2(SYSCR2)、唤醒计数器控制寄存器(WUCCR)、低速时钟控制寄存器(FSCTRL)、唤醒计数器数据寄存器(WUCDR)和时钟齿轮控制寄存器(CGCR)所控制。

系统控制寄存器1

SYSCR1 (0x0FDC)	7	6	5	4	3	2	1	0
位符号	STOP	RELM	OUTEN	DV9CK	OSCSEL	-	-	-
读/写	R/W	R/W	R/W	R/W	R/W	R	R	R
复位后	0	0	0	0	0	0	0	0-

STOP	启动停止模式	0: CPU 和外围线路工作 1: CPU 和外围线路停止工作(启动停止模式)
RELM	选择停止模式释放方式	0: 沿释放模式 (用上升沿信号脱离停止模式) 1: 高电平释放模式 (用高电平信号脱离停止模式)
OUTEN	选择停止模式的端口输出状态	0: 高阻抗 1: 输出维持不变
DV9CK	选择 9 级分频器的输入时钟	0: $fcgck/2^9$ 1: $fs/4$
OSCSEL	选择内部或外部高速参考时钟	0: 内部高速时钟 (fcgck) 1: 外部高速时钟 (fc)

注 1 : $fosc$ 是内部高速时钟(Hz) , fc 是外部高速时钟(Hz) , $fcgck$ 是齿轮时钟(Hz) , fs 是低速时钟(Hz)。

注 2 : SYSCR1 读出的第 2、第 1 和第 0 位皆为“0”。

注 3 : 在 SYSCR1<OUTEN>为“0”的条件下启动停止模式 , 则端口内部输入会被固定在“0”。此时可依停止模式启动时的引脚状态 , 设定外部中断于下降沿。

注 4 : 处理 2 个字节数长度数据的指令(如 LDW) , 在工作切换至停止模式时 , 第 2 个字节的写入会发生问题。

注 5 : 在外部低速时钟振荡线路未稳定之前 , 不要设定 SYSCR1<DV9CK>为“1”。

注 6 : 在低速 1/2 或睡眠 1 模式下 , 不管 SYSCR1<DV9CK>的值为何 , 9 级分频器的输入时钟都是 $fs/4$ 。

注 7 : 应在 SYSCR2<SYSCK>为“0”时 (普通 1 或普通 2 模式期间)设定 SYSCR1<OSCSEL>。在 SYSCR2<SYSCK>为“1”时(低速 1 或低速 2 模式期间)对 SYSCR1<OSCSEL>写入将不会生效。

No. : TDDS01-M6801-CN	Name : MQ6801 中文产品规格书	Version : V2.6
-----------------------	-----------------------	----------------

系统控制寄存器2

SYSCR2 (0x0FDD)	7	6	5	4	3	2	1	0
位符号	OSCEN	XEN	XTEN	SYSCK	IDLE	TGHALT	-	-
读/写	R/W	R/W	R/W	R/W	R/W	R/W	R	R
复位后	1	0	0	0	0	0	0	0

OSCEN	控制内部高速时钟 (fosc)	0: 关闭内部高速时钟振荡线路 1: 开启内部高速时钟振荡线路
XEN	控制外部高速时钟 (fc)	0: 停止振荡 1: 继续或开始振荡
XTEN	控制内部低速时钟(foscl) 或外部低速时钟(fcl)	0: 停止振荡 1: 继续或开始振荡
SYSCK	选择系统时钟	0: 齿轮时钟 fcgck (普通 1/2 或空闲 1/2 模式) 1: 低速时钟 fs/4 (低速 1/2 或睡眠 1 模式)
IDLE	控制 CPU 和 WDT 定时器 (空闲 1/2 或睡眠 1 模式)	0: CPU 和 WDT 定时器工作 1: CPU 和 WDT 定时器停止(启动空闲 1/2 或睡眠 1 模式)
TGHALT	控制时序产生器 TG (空闲 0 或睡眠 0 模式)	0: TG 供应时钟给所有外围线路 1: 除 TBT 外, TG 停止供应时钟给所有外围线路(启动空闲 0 或睡眠 0 模式)

注 1 : fosc 是内部高速时钟(Hz) · fc 是外部高速时钟(Hz) · foscl 是内部低速时钟(Hz) · fcl 是外部低速时钟(Hz) · fcgck 是齿轮时钟(Hz) · fs 是低速时钟(Hz)。

注 2 : WDT 是看门狗定时器(watchdog timer) · TG 是时序产生器(timing generator)。

注 3 : 不要同时设定 SYSCR2<IDLE>和 SYSCR2<TGHALT>为“1”。

注 4 : 处理 2 个字节长度数据的指令(如 LDW) · 在工作切换至空闲模式时 · 第 2 个字节的写入会发生问题。

注 5 : 系统脱离空闲 1/2 或睡眠 1 模式时 · SYSCR2<IDLE>会自动被清除为“0”。

注 6 : 系统脱离空闲 0 或睡眠 0 模式时 · SYSCR2<TGHALT>会自动被清除为“0”。

注 7 : 切换速度时 · 先设定好要设定的速度(时钟) · 再关闭原本的速度(时钟)。

No. : TDDS01-M6801-CN	Name : MQ6801 中文产品规格书	Version : V2.6
-----------------------	-----------------------	----------------

低速时钟控制寄存器

FSCTRL (0x0EED)	7	6	5	4	3	2	1	0
位符号	-	-	PAD40SEL	PAD41SEL	PAD46SEL	PAD47SEL	-	FSSEL
读/写	R	R	R	R	R	R	R	R/W
复位后	0	0	0 或 1	0 或 1	0 或 1	0 或 1	0	0

注: Bit 2、3、4、5 这 4 个 bits 做为烧录时选择设定 4 个脚位的功能使用, 也就是 P47 可以设定为 P77、P46 可以设定成 P70、P41 可以设定为 P76、P40 可以设定为 P75, 所以请客户在撰写软件时请使用单元操作(bit operation) 例如: 「SET(FSCTRL),0」或 「CLR(FSCTRL),0」, 不要再使用其它指令更改这 4 个 bit 的值。

FSSEL	选择低速时钟源	0: 选择内部低速时钟 1: 选择外部低速时钟
-------	---------	----------------------------

唤醒计数器控制寄存器

WUCCR (0x0FCD)	7	6	5	4	3	2	1	0
位符号	WUCRST	-	-	-	WUCDIV		WUCSEL	
读/写	W	-	-	-	R/W		R/W	
复位后	0	0	0	0	1	1	0	0

WUCRST	复位/停止唤醒计数器	0:- 1: 清除并停止定时器
WUCDIV	设定唤醒计数器时钟源的分频状态	00: 时钟源 01: 时钟源/2 10: 时钟源/2 ² 11: 时钟源/2 ³
WUCSEL	选择唤醒计数器的时钟源	00: 选择内部高速时钟 (fosc) 01: 选择外部高速时钟 (fc) 10: 选择内部低速时钟(foscl)或外部低速时钟 (fcl) 11: 系统保留

注 1 : fosc 是内部高速时钟(Hz) , fc 是外部高速时钟(Hz) , foscl 是内部低速时钟(Hz) , fcl 是外部低速时钟(Hz) , fcgck 是齿轮时钟(Hz) , fs 是低速时钟(Hz) 。

注 2 : WUCCR<WUCRST>会自动清除为“0”。在设定为“1”之后, 不需靠再次设定清除。

注 3 : WUCCR 读出的第 7 到第 4 位为“0”。

注 4 : 在开始唤醒前, 设定 WUCCR 的时钟源、分频器以及 WUCDR 的唤醒时间。

No. : TDDS01-M6801-CN	Name : MQ6801 中文产品规格书	Version : V2.6
-----------------------	-----------------------	----------------

唤醒计数器数据寄存器

WUCDR (0x0FCE)	7	6	5	4	3	2	1	0
位符号	WUCDR							
读/写	R/W							
复位后	0	1	1	0	0	1	1	0

WUCDR	唤醒时间设定
-------	--------

注：不要在 WUCDR 设定为 0x00 的条件下启动唤醒计数器。

时钟齿轮控制寄存器

CGCR (0x0FCF)	7	6	5	4	3	2	1	0
位符号	-	-	-	-	-	-	FCGCKSEL	
读/写	-	-	-	-	-	-	R/W	
复位后	0	0	0	0	0	0	0	0

FCGCKSEL	时钟齿轮设定	00: fcgck = fc/4 01: fcgck = fc/2 10: fcgck = fc 11: fcgck = fc/8
----------	--------	--

注 1：fcgck 是齿轮时钟(Hz)，fc 是高速时钟(Hz)。

注 2：在低速模式下，不要改变 CGCR<FCTCKSEL>。

注 3：CGCR 读出的第 7 到第 2 位为“0”

No. : TDDS01-M6801-CN	Name : MQ6801 中文产品规格书	Version : V2.6
-----------------------	-----------------------	----------------

6.3 系统时钟功能

6.3.1 时钟产生器

时钟产生器可产生基本时钟，供应给中央处理器 CPU 和外围线路使用。时钟产生器包含两种振荡线路：高速振荡线路产生高速时钟，和低速振荡线路产生低速时钟。将系统时钟切换到使用低速时钟的低耗电工作模式可以降低功耗。

振荡线路和 P0 端口共享引脚。如果要将在振荡线路引脚设定成端口功能，参考输入“8 I/O 端口”一章。要使用端口 P00 和 P01 作为高/低频时钟振荡线路的输入和输出(XIN 和 XOUT 引脚)，设定 P0FC0 为“1”，接着设定 SYSCR2<XEN>为“1”。此时于 XIN 和 XOUT 引脚间接上一晶体振荡器或陶瓷谐振器，便可提供系统高/低速时钟。

要用软件控制，须设定 SYSCR2<XEN>、SYSCR2<XTEN>和 P0 端口功能控制寄存器 P0FC。要用硬件控制，须靠复位释放和工作模式控制线路在系统切换至停止模式时做设定，参考“4.3.1 工作模式控制线路”。

除外接振荡器产生系统时钟外，MQ6801 内建内部精准高速 RC 振荡器(8MHz)和低速 RC 振荡器(24KHz)。

低速系统时钟来源可透过低速时钟控制寄存器 FSCTRL<FSSEL>加以选择，FSCTRL<FSSEL> = “0”选择内部 RC 振荡器(24KHz)，FSCTRL<FSSEL> = “1”选择外部晶体振荡器(32.768KHz)。

注：虽然没有直接监测基本时钟的硬件可用，但仍可透过编程在端口输出一个固定频率的信号(举例来说，时钟输出)，用这种方式来间接调整振荡时钟。此时要停止所有中断来监测此信号输出。如果系统需具有调整振荡时钟的功能，此调整程序必须先写好。

为防止 CPU 在软件控制振荡的切换时死机，依据 SYSCR2<XEN>、SYSCR2<XTEN>、SYSCR2<SYSCK>和 P0FC0 的各种组合条件，[系统会视依状况进行内部复位](#)。

P0FC0	SYSCR2 <OSCEN>	SYSCR2 <XEN>	SYSCR1 <OSCSEL>	SYSCR2 <XTEN>	SYSCR2 <SYSCK>	状态
0 或 1	0	0	0 或 1	0	0 或 1	所有振荡线路停止工作
0 或 1	0 或 1	0 或 1	0 或 1	0	1	主系统时钟为外部低速时钟(fc1)，但外部低速振荡线路(fc1)停止工作
0 或 1	0	0 或 1	0	0 或 1	0	主系统时钟为高速时钟(fh)，但内部高速振荡线路(fosc)停止工作
0 或 1	0 或 1	0	1	0 或 1	0	主系统时钟为高速时钟(fh)，但外部高速振荡线路(fc)停止工作
0	0 或 1	1	0 或 1	0 或 1	0 或 1	外部高速振荡线路(fc)可工作，但该端口会被设定为通用端口

表 6.1 禁止发生的振荡允许寄存器状态组合

No. : TDDS01-M6801-CN	Name : MQ6801 中文产品规格书	Version : V2.6
-----------------------	-----------------------	----------------

注 :从 `SYSCR2<SYSCK>` 改变到主系统时钟实际切换需要一段时间。如果正在工作中的振荡线路在主系统时钟切换前停止工作，系统内部状态就会如以上表 6.1 所示，进而造成系统时钟复位。详细说明请参考“4.3.2 工作模式控制”。

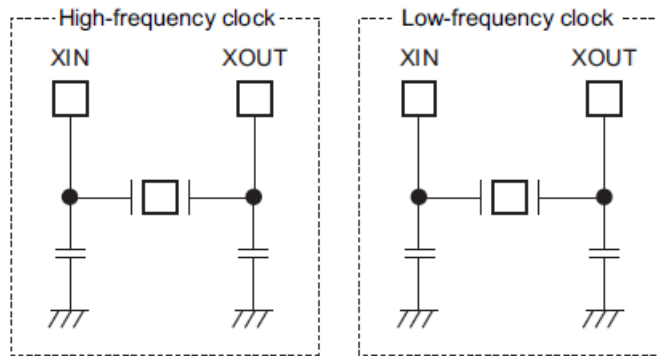


图 6.2 外接振荡器范例

注 1 : 为确保提供稳定的时钟，应适当摆放谐振器/振荡器位置并提供适当的负载电容值。这些因素与电路板设计高度相关，在电路板所有组件安装完成后，务必确认系统可稳定运行。

注 2 : `XIN/XOUT` 引脚已有内置电容(容值各约 6pF)。请依所选用之谐振器/振荡器特性、所需之时钟精准度、与系统电路板设计，设计负载电容的容值。

6.3.2 时钟齿轮

时钟齿轮线路选择高速参考时钟(f_h)分频后的齿轮时钟(f_{cgck})，再将此齿轮时钟提供给时序产生器 TG。设定 `CGCR <FCGCKSEL>` 以选择分频后的齿轮时钟值。

从 `CGCR <FCGCKSEL>` 的设定到齿轮时钟 f_{cgck} 切换完成需要 2 个机器周期。

`CGCR <FCGCKSEL>` 设定改变后，齿轮时钟 f_{cgck} 可能立即会变得比时钟宽度要长。在复位释放后，齿轮时钟 f_{cgck} 会立即变成高速参考时钟 f_h 的 1/4。

注 : 在低速模式下不要改变 `CGCR <FCGCKSEL>`。这可能会造成齿轮时钟停止切换。

CGCR <FCGCKSEL>	齿轮时钟 f_{cgck}
00	$f_h / 4$
01	$f_h / 2$
10	f_h
11	系统保留

表 6.2 齿轮时钟 f_{cgck}

6.3.3 时序产生器

时序产生器线路利用齿轮时钟 $fcgck$ 或低速时钟 fs 的 $1/4$ 产生中央处理器 CPU 和外围线路工作所需的系统时钟。时序产生器有以下功能:

1. 产生主系统时钟 fm
2. 产生定时器计数器、时基定时器(TBT)和其他外围线路工作所需的时钟

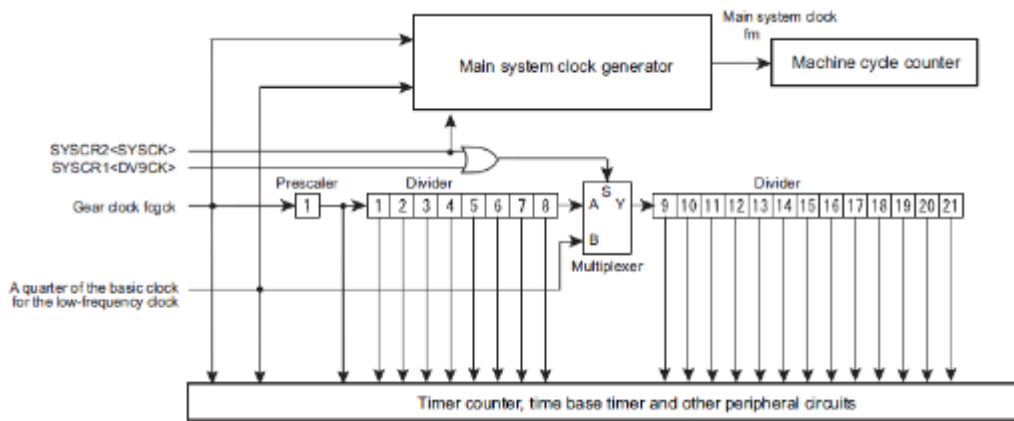


图 6.3 时序产生器架构

时序产生器由一个主系统时钟产生器、一个预比例器、一个 21 级分频器、以及一个机器周期计数器组成。

6.3.3.1 主系统时钟产生器

用主系统时钟产生器线路选择齿轮时钟 $fcgck$ 或是低速时钟 fs 的 $1/4$ 作为操作 CPU 的主要系统时钟 fm 。

SYSCR2<SYSCK> 设定为“0”可选择主系统时钟为齿轮时钟 $fcgck$ 。SYSCR2<SYSCK> 设为“1”可选择主系统时钟为低速时钟 fs 的 $1/4$ 。

6.3.3.2 预比例器和分频器

预比例器和分频器可将齿轮时钟 $fcgck$ 分频。分频后的时钟可用来操作定时器计数器、时基定时器和它的外围线路。

当 SYSCR1<DV9CK>和 SYSCR2<SYSCK>都设为“0”时，第 8 级分频器的输出会是第 9 级分频器的输入时钟。

No. : TDDS01-M6801-CN	Name : MQ6801 中文产品规格书	Version : V2.6
-----------------------	-----------------------	----------------

SYSCR1<DV9CK>或 SYSCR2<SYSCK>设为"1"时，第 9 级分频器的输入时钟会是 $f_s/4$ 。

SYSCR2<SYSCK>设为"1"时，第 1 级到第 8 级分频器与预比例器的输出停止。在复位和从停止模式释放并完成系统唤醒时，预比例器和分频器都会被清除为"0"。

6.3.3.3 机器周期

指令的执行是由主系统时钟同步。

最小的指令执行单位称为"机器周期"。一个机器周期对应一个主系统时钟。

i87 系列共有 11 种不同类型的指令: 单周期指令到 10 周期指令共十种，以及 13 周期指令一种。单周期指令到 10 周期指令需要 1 个到 10 个机器周期去执行指令；13 周期指令的执行则需要 13 个机器周期。

6.4 唤醒计数器

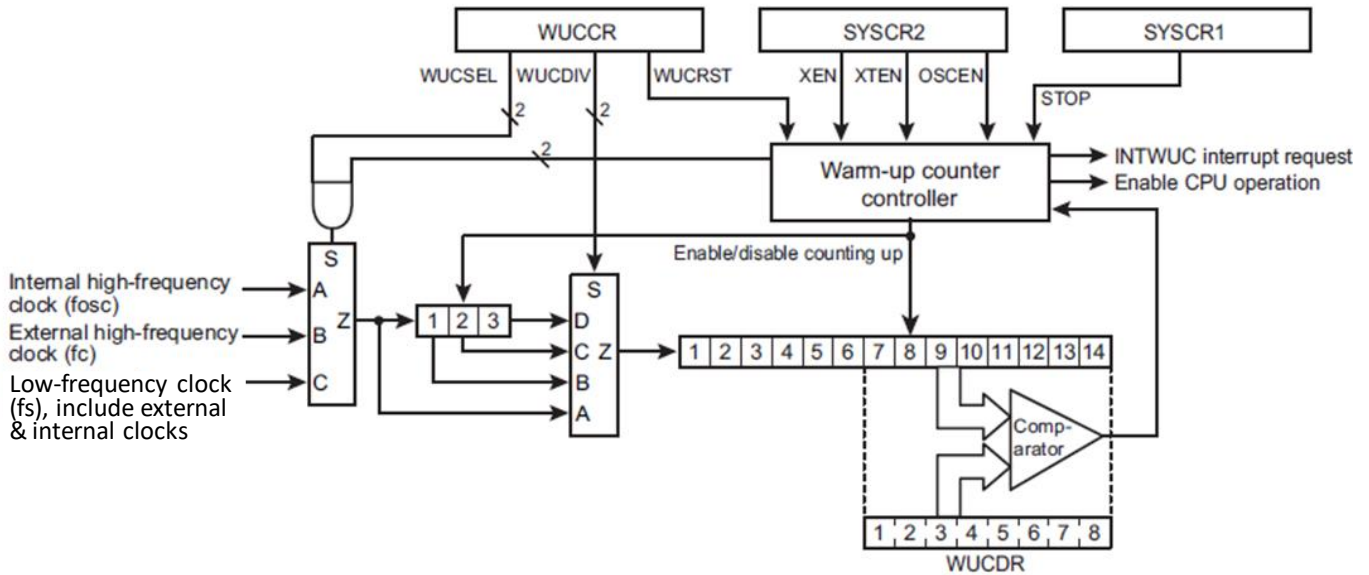


图 6.4 唤醒计数器线路

唤醒计数器线路的功能是计算内部高速时钟 f_{osc} 、外部高速时钟 f_c 、内部低速时钟 f_{oscI} 和外部低速时钟 f_{cI} 。唤醒计数器线路包括一个源时钟选择线路，一个 3 级分频器线路和一个 14 级计数器。

唤醒计数器是用来控制上电复位释放到供应电压稳定之间的时间，控制系统脱离停止模式后或是控制振荡电路稳定前工作模式改变的时间。

6.4.1 唤醒计数器操作—由硬件控制振荡

6.4.1.1 上电复位或是复位释放时

唤醒计数器控制上电复位释放后到供应电压稳定前，以及复位释放后到高速时钟振荡线路稳定工作前的时间。

上电时，如果供应电压超过上电复位释放电压，会产生唤醒计数器复位讯号。此时，中央处理器 CPU 和外围线路会停留在复位状态。

复位信号会设定 $WUCCR<WUCSEL>$ 为“0”，设定 $WUCCR<WUCDIV>$ 为“11”，把高速时钟 f_c 当作唤醒计数器的输入时钟。

复位释放时，内部高速时钟 f_{osc} 会被送进唤醒计数器，14 级计数器会开始计数内部高速时钟。

唤醒计数器的高 8 位等同于 $WUCDR$ 时，计数器停止。

No. : TDDS01-M6801-CN	Name : MQ6801 中文产品规格书	Version : V2.6
-----------------------	-----------------------	----------------

复位释放后，WUCDR 回到初设定 102 (10 进位值)，唤醒时间为 $102 \times 2^9 / f_c$ 秒。

注：振荡线路的时钟输出用于唤醒计数器的输入时钟。振荡器频率不稳定的话，唤醒时间有一定误差。

6.4.1.2 脱离停止模式时

唤醒计数器控制系统在脱离停止模式时，硬件控制振荡后到时钟振荡线路稳定工作前的时间。

不管 WUCCR<WUCSEL>设定为何，启动停止模式时用于产生主系统时钟的高速时钟 f_c 或低速时钟 f_s ，会成为分频器线路的输入时钟。在启动停止模式之前，先设定 WUCCR<WUCDIV>选择分频设定并设定 WUCDR 唤醒时间。

脱离停止模式后，14 级计数器开始计数分频线路的输入时钟。

在唤醒计数器的高 8 位等同于 WUCDR 时，计数器停止，系统恢复操作停止模式启动指令的下一条指令。

Clock that generated the main system clock when the STOP mode was activated	WUCCR <WUCSEL>	WUCCR <WUCDIV>	Counter input clock	Warm-up time
fosc	Don't Care	00	fosc	$2^6 / fosc$ to $255 \times 2^6 / fosc$
		01	$fosc / 2$	$2^7 / fosc$ to $255 \times 2^7 / fosc$
		10	$fosc / 2^2$	$2^8 / fosc$ to $255 \times 2^8 / fosc$
		11	$fosc / 2^3$	$2^9 / fosc$ to $255 \times 2^9 / fosc$
fc	Don't Care	00	fc	$2^6 / fc$ to $255 \times 2^6 / fc$
		01	$fc / 2$	$2^7 / fc$ to $255 \times 2^7 / fc$
		10	$fc / 2^2$	$2^8 / fc$ to $255 \times 2^8 / fc$
		11	$fc / 2^3$	$2^9 / fc$ to $255 \times 2^9 / fc$
fs	Don't Care	00	fs	$2^6 / fs$ to $255 \times 2^6 / fs$
		01	$fs / 2$	$2^7 / fs$ to $255 \times 2^7 / fs$
		10	$fs / 2^2$	$2^8 / fs$ to $255 \times 2^8 / fs$
		11	$fs / 2^3$	$2^9 / fs$ to $255 \times 2^9 / fs$

注 1：在软件启动振荡唤醒的过程中，如果系统操作切换成停止模式，唤醒计数器会暂停在当时的数值，并且在停止模式释放后继续计数。在这种状况下，停止模式释放后的唤醒时间会不够。为了避免以上状况发生，不要在软件启动振荡唤醒的过程中切换成停止模式。

注 2：唤醒计数器以振荡线路的时钟输出作为其时钟输入。振荡器时钟不稳定，唤醒时间就会有误差。务必设定足够的时间让振荡线路正常工作。

No. : TDDS01-M6801-CN	Name : MQ6801 中文产品规格书	Version : V2.6
-----------------------	-----------------------	----------------

6.4.2 唤醒计数器操作—由软件控制振荡

唤醒计数器控制软件启动振荡后到振荡稳定前，工作模式从普通 1 切换到普通 2 或是从低速 1 切换成低速 2 的时间。设定 WUCCR<WUCSEL>以选择分频器线路的输入时钟，设定 WUCCR<WUCDIV>以选择 14 级计数器的输入时钟。

设定 WUCDR 唤醒时间后，设定 SYSCR2<OSCEN>、SYSCR2<XEN>或 SYSCR2<XTEN>为"1"可让原先停止振荡的振荡线路开始工作，并让 14 级计数器开始计数选择的输入时钟。当计数器的高 8 位等同于 WUCDR 时，计数器会停止并且被清除，同时产生 INTWUC 中断。

设定 WUCCR<WUCRST>为"1"可停止唤醒。在此设定下，计数工作停止，唤醒计数器被清除，WUCCR<WUCRST>被清除为"0"。在 WUCCR<WUCRST>被设定为"1"时，SYSCR2<OSCEN>、SYSCR2<XEN>和 SYSCR2<XTEN>的状态将被保留。要重新启动唤醒，SYSCR2<OSCEN>、SYSCR2<XEN>或 SYSCR2<XTEN>必须被清除为"0"。

WUCCR <WUCSEL>	WUCCR <WUCDIV>	Counter input clock	Warm-up time
00	00	fosc	2 ⁶ / fosc to 255 x 2 ⁶ / fosc
	01	fosc / 2	2 ⁷ / fosc to 255 x 2 ⁷ / fosc
	10	fosc / 2 ²	2 ⁸ / fosc to 255 x 2 ⁸ / fosc
	11	fosc / 2 ³	2 ⁹ / fosc to 255 x 2 ⁹ / fosc
01	00	fc	2 ⁶ / fc to 255 x 2 ⁶ / fc
	01	fc / 2	2 ⁷ / fc to 255 x 2 ⁷ / fc
	10	fc / 2 ²	2 ⁸ / fc to 255 x 2 ⁸ / fc
	11	fc / 2 ³	2 ⁹ / fc to 255 x 2 ⁹ / fc
10	00	fs	2 ⁶ / fs to 255 x 2 ⁶ / fs
	01	fs / 2	2 ⁷ / fs to 255 x 2 ⁷ / fs
	10	fs / 2 ²	2 ⁸ / fs to 255 x 2 ⁸ / fs
	11	fs / 2 ³	2 ⁹ / fs to 255 x 2 ⁹ / fs

注 1：在 SYSCR2<OSCEN>、SYSCR2<XEN>或 SYSCR2<XTEN>从"0"变成"1"时，唤醒计数器开始计数。如果 SYSCR2<OSCEN>、SYSCR2<XEN>或 SYSCR2<XTEN>原本就是"1"，再设定 SYSCR2<OSCEN>、SYSCR2<XEN>或 SYSCR2<XTEN>为"1"并不会启动计数器。

注 2：唤醒计数器以振荡线路的时钟输出作为其时钟输入。振荡器时钟不稳定，唤醒时间就会有误差。务必设定足够的时间让振荡线路正常工作。

No. : TDDS01-M6801-CN	Name : MQ6801 中文产品规格书	Version : V2.6
-----------------------	-----------------------	----------------

7. 中断

不含复位，MQ6801 总共有 18 个中断源(不含 Reset)，并有带优先级的中断嵌套功能。MQ6801 的内部中断源中，3 个是非屏蔽中断，其余的都是可屏蔽中断。

中断源具备用以保持中断要求的中断锁存器 (Interrupt Latches, IL)，以及各自独立的矢量地址。产生一个中断要求时，该中断锁存器 IL 被设定为“1”，并要求中央处理器 CPU 接受该中断要求。对于可屏蔽中断，可用程序改变中断主允许标帜 IMF 和个别中断允许标帜 EF 选择允许中断或禁止中断。如果同时有多个可屏蔽中断发生，这些中断会依照优先等级从高到低排序执行。中断的优先级是由硬件决定，如表 6.1 所示。

和可屏蔽中断不同，非屏蔽中断并没有优先级之分。

注：MQ6801 产品无法变更中断优先级。

中断源		允许中断条件	中断锁存器	矢量地址	优先级
内/外	Reset	非屏蔽	-	0xFFFFE	1
内	INTSWI	非屏蔽	-	0xFFFFC	2
内	INTUNDEF	非屏蔽	-	0xFFFFC	2
内	INTWDT	非屏蔽	ILL<IL3>	0xFFFF8	2
内	INTWUC	IMF AND EIRL<EF4>=1	ILL<IL4>	0xFFFF6	5
内	INTTBT	IMF AND EIRL<EF5>=1	ILL<IL5>	0xFFFF4	6
内	INTLVD	IMF AND EIRH<EF9>=1	ILH<IL9>	0xFFEC	7
内	INTADC	IMF AND EIRH<EF10>=1	ILH<IL10>	0xFFEA	8
内	INTRTC	IMF AND EIRH<EF11>=1	ILH<IL11>	0xFFE8	9
内	INTTC00	IMF AND EIRH<EF12>=1	ILH<IL12>	0xFFE6	10
内	INTTC01	IMF AND EIRH<EF13>=1	ILH<IL13>	0xFFE4	11
内	INTTCA0	IMF AND EIRH<EF14>=1	ILH<IL14>	0xFFE2	12
外	INT2	IMF AND EIRE<EF18>=1	ILE<IL18>	0xFFDA	13
外	INT3	IMF AND EIRE<EF19>=1	ILE<IL19>	0xFFD8	14
外	INT4	IMF AND EIRE<EF20>=1	ILE<IL20>	0xFFD6	15
内	INTRXD1	IMF AND EIRE<EF22>=1	ILE<IL22>	0xFFD2	16
内	INTTXD1	IMF AND EIRE<EF23>=1	ILE<IL23>	0xFFD0	17
内	INTTC02	IMF AND EIRD<EF24>=1	ILD<IL24>	0xFFCE	18
内	INTTC03	IMF AND EIRD<EF25>=1	ILD<IL25>	0xFFCC	19

表 7.1 中断列表

注 1：若要使用看门狗定时器中断 INTWDT，必须清空 WDTCR<WDTOUT>为“0”。详细说明请参考“10.1 看门狗定时器”。

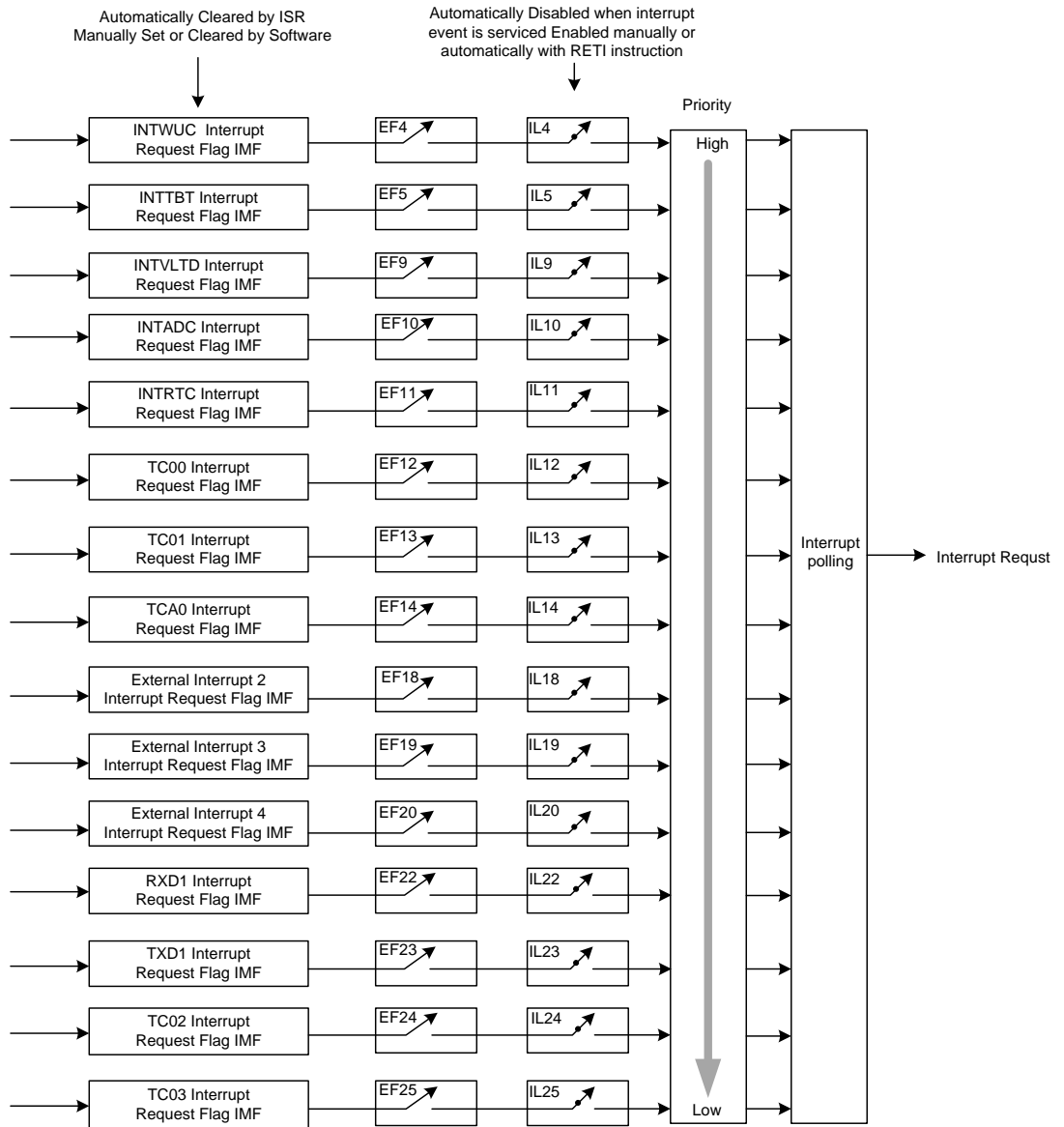


图 7.1 中断控制图

7.1 中断锁存器 IL25 至 IL3

除了软件中断与未定义指令中断外，每个中断源都具备一个中断锁存器。当有中断要求产生时，中断锁存器 会被设成"1"，接着 CPU 会被要求允许中断。如果中断申请被允许，中断锁存器 会紧接着被清为"0"。系统复位时，所有中断锁存器 的初始值都是"0"。

中断锁存器 在 SFR 的地址为 0x0FE0、0x0FE1、0x0FE2 和 0xFE3。每个锁存器都能用指令分别被清为 "0"。然而，中断锁存器 IL3 无法用指令清除。

No. : TDDS01-M6801-CN	Name : MQ6801 中文产品规格书	Version : V2.6
-----------------------	-----------------------	----------------

不要用任何“读-修改-写”的指令，因为在此指令执行中发生的中断要求可能会被清除。

中断锁存器 不能用指令设定为“1”。把“1”写入中断锁存器，相当于不允许中断锁存器的清除动作，也就不能设定中断锁存器了。

中断锁存器的值可以由指令读取，用户可使用软件监控中断要求的状态。

注：在主要程序中，务必在控制中断锁存器 IL 前先清空中断主允许标帜 IMF 为“0”（用 DI 指令禁止中断）。在执行 IL（利用 IL 指令启动中断）后，设定 IMF 为“1”。在中断服务程序中，IMF 会自动变为“0”。如果在中断服务程序中使用多个中断，在设定 IMF 为“1”之前须先控制 IL。

7.2 中断允许寄存器 EIR

中断允许寄存器 EIR 可允许和禁止非屏蔽中断（软件中断、未定义指令中断和看门狗中断）以外的中断。不管中断允许寄存器 EIR 的值为何，非屏蔽中断都会被系统接受。

EIR 包括中断主允许标帜 IMF 和个别中断允许标帜 EF。这些寄存器的地址在 SFR 区中的 0x003A、0x003B、0x003C 和 0x003D，可用指令进行读/写（包括“读-修改-写”的指令，如位控制指令或是操作指令）。

7.3 中断主允许标帜 IMF

中断主允许标帜 IMF 可以允许和禁止所有可屏蔽中断。清空 IMF 为“0”可禁止所有可屏蔽中断。设定 IMF 为“1”则允许所有可屏蔽中断依据个别中断允许标帜 EF 的设定进行中断。

当一个中断被允许时，IMF 会堆栈并接着清除为“0”，以暂时禁止后续的可屏蔽中断被系统接受。执行完该中断服务程序后，堆栈的数据会重载 IMF，返回中断指令 [RETI]/[RETN]。

IMF 位于 EIRL 的位 0（地址为 SFR 中的 0x003A），可用指令进行读/写。通常 IMF 可用 [EI] 和 [DI] 指令分别进行设定与清除。复位过程中，IMF 被设为“0”。

7.4 个别中断允许标帜 EF25 至 EF4

个别中断允许标帜可允许或禁止其对应的可屏蔽中断。设定个别中断允许标帜的对应位为“1”可允许该中断，设定个别中断允许标帜的对应位为“0”则会禁止该中断。

复位中，所有个别中断允许标帜被清除为“0”。重新设定个别中断允许标帜为“1”后，对应的非屏蔽中断才会被接受。

No. : TDDS01-M6801-CN	Name : MQ6801 中文产品规格书	Version : V2.6
-----------------------	-----------------------	----------------

注：在主程序中，务必在控制中断允许标帜 EF 前先清除中断主允许标帜 IMF 为“0”（用 DI 指令禁止中断）。设定 EF/利用 EI 指令启动中断后，再设定 IMF 为“1”。在中断服务程序中，IMF 会自动被清为“0”。如果在中断服务程序中使用多个中断，在设定每个 EF 后，记得要设定 IMF 为“1”。

中断锁存器 ILL

ILL (0x0FE0)	7	6	5	4	3	2	1	0
位符号	-	-	IL5	IL4	IL3	-	-	-
读/写	R	R	R/W	R/W	R	R	R	R
复位后	0	0	0	0	0	0	0	0
功能	-	-	INTTBT	INTWUC	INTWDT	-	-	-

中断锁存器 ILH

ILH (0x0FE1)	7	6	5	4	3	2	1	0
位符号	-	IL14	IL13	IL12	IL11	IL10	IL9	-
读/写	R	R/W	R/W	R/W	R/W	R/W	R/W	R
复位后	0	0	0	0	0	0	0	0
功能	-	INTTCA0	INTTC01	INTTC00	INTRTC	INTADC	INTLVD	-

中断锁存器 ILE

ILE (0x0FE2)	7	6	5	4	3	2	1	0
位符号	IL23	IL22	-	IL20	IL19	IL18	-	-
读/写	R/W	R/W	R	R/W	R/W	R/W	R	R
复位后	0	0	0	0	0	0	0	0
功能	INTTXD1	INTRXD1	-	INT4	INT3	INT2	-	-

中断锁存器 ILD

ILD (0x0FE3)	7	6	5	4	3	2	1	0
位符号	-	-	-	-	-	-	IL25	IL24
读/写	R	R	R	R	R	R	R/W	R/W
复位后	0	0	0	0	0	0	0	0
功能	-	-	-	-	-	-	INTTC03	INTTC02

IL25 至 IL4	中断锁存器	0	没有中断要求	清除中断要求 (注 2 和注 3)
		1	中断要求	不清除中断要求 (中断非由写入“1”设定)
IL3		0	没有中断要求	-
		1	中断要求	-

No. : TDDS01-M6801-CN	Name : MQ6801 中文产品规格书	Version : V2.6
-----------------------	-----------------------	----------------

注 1 : IL3 为唯读寄存器，对此寄存器进行写入不会影响中断锁存器。

注 2 : 在主程序中，务必在控制中断锁存器 IL 前先清空中断主允许标识 IMF 为“0” (用 DI 指令禁止中断)。执行 IL(利用 IL 指令启动中断)后，设定 IMF 为“1”。在中断服务程序中，IMF 会自动被清为“0”。如果在中断服务程序中使用多个中断，在设定每个 IL 后，记得要设定 IMF 为“1”。

注 3 : 不要用“读-修改-写”的指令，如位操作指令，去清空 IL。

注 4 : 执行 ILL 的读取指令时，位 0 到 位 2 数值读取为“0”。其他未使用的位数值读取为“0”。

中断允许寄存器 EIRL

EIRL (0x003A)	7	6	5	4	3	2	1	0
位符号	-	-	EF5	EF4	-	-	-	IMF
读/写	R	R	R/W	R/W	R	R	R	R/W
复位后	0	0	0	0	0	0	0	0
功能	-	-	INTTBT	INTWUC	-	-	-	IMF

中断允许寄存器 EIRH

EIRH (0x003B)	7	6	5	4	3	2	1	0
位符号	-	EF14	EF13	EF12	EF11	EF10	EF9	-
读/写	R	R/W	R/W	R/W	R/W	R/W	R/W	R
复位后	0	0	0	0	0	0	0	0
功能	-	INTTCA0	INTTC01	INTTC00	INTRTC	INTADC	INTLVD	-

中断允许寄存器 EIRE

EIRE (0x003C)	7	6	5	4	3	2	1	0
位符号	EF23	EF22	-	EF20	EF19	EF18	-	-
读/写	R/W	R/W	R	R/W	R/W	R/W	R	R
复位后	0	0	0	0	0	0	0	0
功能	INTTXD1	INTRXD1	-	INT4	INT3	INT2	-	-

中断允许寄存器 EIRD

EIRD (0x003D)	7	6	5	4	3	2	1	0
位符号	-	-	-	-	-	-	EF25	EF24
读/写	R	R	R	R	R	R	R/W	R/W
复位后	0	0	0	0	0	0	0	0
功能	-	-	-	-	-	-	INTTC03	INTTC02

EF25 至 EF4	个别中断允许标识 (每一位均有个别定义)	0: 不允许接受可屏蔽中断 1: 允许接受可屏蔽中断
IMF	中断主允许标识	0: 不允许接受可屏蔽中断 1: 允许接受可屏蔽中断

No. : TDDS01-M6801-CN	Name : MQ6801 中文产品规格书	Version : V2.6
-----------------------	-----------------------	----------------

注 1: 不要同时设定 IMF 和中断允许标帜 EF15 到 EF4 为“1”。

注 2: 在主要程序中，务必在控制中断允许标帜 EF 前先清空中断主允许标帜 IMF 为“0” (用 DI 指令禁止中断)。执行 EF(利用 EI 指令启动中断)后，设定 IMF 为“1”。在中断服务程序中，IMF 会自动被清为“0”。如果在中断服务程序中使用多个中断，在设定每个 EF 后，记得要设定 IMF 为“1”。

注 3: 执行 EIRL 的读取指令时，位 3 到 1 数值为“0”。其他未使用的位数值为“0”。

No. : TDDS01-M6801-CN	Name : MQ6801 中文产品规格书	Version : V2.6
-----------------------	-----------------------	----------------

7.5 外部中断控制线路

外部中断是以侦测输入信号的改变产生中断要求。MQ6801 内建数字噪声抑制电路可减少噪声引起的误中断。

7.5.1 外部中断架构

外部中断控制线路包含噪声抑制器，沿侦测线路，电平侦测线路和中断信号产生线路。

外部中断控制线路后处理每一个外部中断信号，经过沿侦测和电平侦测线路后，再由噪声抑制器去除噪声。

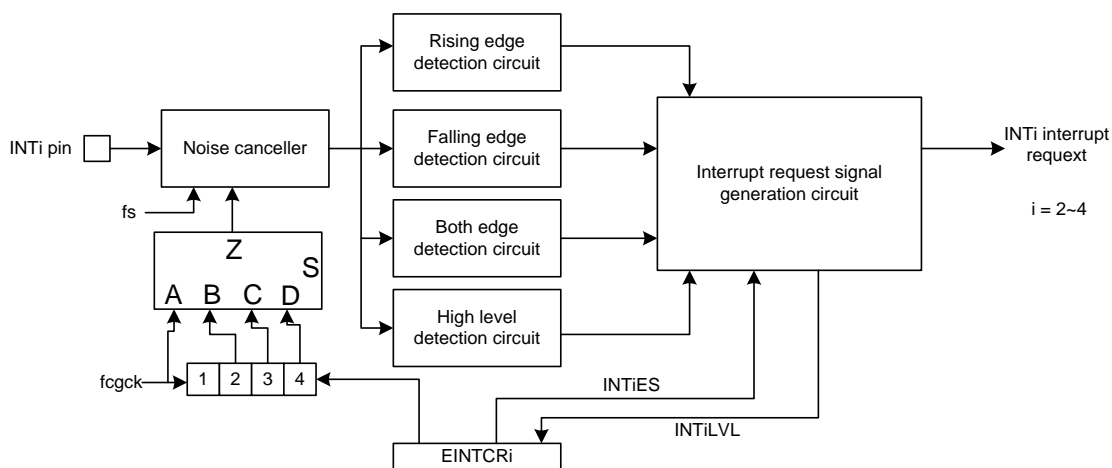


图 7.2 外部中断 2/3/4

No. : TDDS01-M6801-CN	Name : MQ6801 中文产品规格书	Version : V2.6
-----------------------	-----------------------	----------------

7.5.2 外部中断控制

外部中断由以下寄存器控制:

低功耗寄存器 3

POFFCR3 (0x0F77)	7	6	5	4	3	2	1	0
位符号	-	-	-	INT4EN	INT3EN	INT2EN	-	-
读/写	R	R	R	R/W	R/W	R/W	R	R
复位后	0	0	0	0	0	0	0	0

INT4EN	INT4 控制	0	禁止
		1	允许
INT3EN	INT3 控制	0	禁止
		1	允许
INT2EN	INT2 控制	0	禁止
		1	允许

注 1 :清除 INTxEN(x=2 到 4)可停止外部中断的时钟供应。这会使所有外部中断的控制寄存器无效。使用外部中断时，将 INTxEN 设为“1”，接着再设定每个外部中断的控制寄存器。

注 2 : 改变 INTxEN 时可能会产生中断要求信号。在改变 INTxEN 前，先清空对应的中断允许寄存器为“0”以禁止中断的发生。当工作模式从普通 1/2 或空闲 1/2 切换成低速 1/2 或睡眠 1 模式时，在模式转换后先等候 12/fs 秒，接着清空中断锁存器。当工作模式从低速 1/2 或睡眠 1 切换成普通 1/2 或空闲 1/2 模式时，在模式转换后先等候 2/fcgck+3/fspl 秒，接着清空中断锁存器。

注 3 : POFFCR3 的位 7 到 5 以及位 1 到 0 读值为“0”。

No. : TDDS01-M6801-CN	Name : MQ6801 中文产品规格书	Version : V2.6
-----------------------	-----------------------	----------------

外部中断控制寄存器 2

EINTCR2 (0x0FD9)	7	6	5	4	3	2	1	0
位符号	-	-	-	INT2LVL	INT2ES		INT2NC	
读/写	R	R	R	R	R/W		R/W	
复位后	0	0	0	0	0		0	

INT2LVL	外部中断 2 中断要求信号经过噪声抑制器后的信号电平	0: 起始状态或信号电平为“L” 1: 信号电平为“H”
INT2ES	设定外部中断 2 的中断要求形成条件	00: 由通过噪声抑制器后的信号上升沿产生中断要求 01: 由通过噪声抑制器后的信号下降沿产生中断要求 10: 由通过噪声抑制器后的信号上升沿及下降沿产生中断要求 11: 由通过噪声抑制器后的高电平信号产生中断要求
INT2NC	设定外部中断 2 的噪声抑制器取样间隔	普通 1/2 · 空闲 1/2
		低速 1/2 · 睡眠 1
		00: fcgck [Hz] 01: fcgck / 2 ² [Hz] 10: fcgck / 2 ³ [Hz] 11: fcgck / 2 ⁴ [Hz]
		00: fs/4 [Hz] 01: fs/4 [Hz] 10: fs/4 [Hz] 11: fs/4 [Hz]

外部中断控制寄存器 3

EINTCR3 (0x0FDA)	7	6	5	4	3	2	1	0
位符号	-	-	-	INT3LVL	INT3ES		INT3NC	
读/写	R	R	R	R	R/W		R/W	
复位后	0	0	0	0	0		0	

INT3LVL	外部中断 3 中断要求信号经过噪声抑制器后的信号电平	0: 起始状态或信号电平为“L” 1: 信号电平为“H”
INT3ES	设定外部中断 3 的中断要求形成条件	00: 由通过噪声抑制器后的信号上升沿产生中断要求 01: 由通过噪声抑制器后的信号下降沿产生中断要求 10: 由通过噪声抑制器后的信号上升沿及下降沿产生中断要求 11: 由通过噪声抑制器后的高电平信号产生中断要求
INT3NC	设定外部中断 3 的噪声抑制器取样间隔	普通 1/2 · 空闲 1/2
		低速 1/2 · 睡眠 1
		00: fcgck [Hz] 01: fcgck / 2 ² [Hz] 10: fcgck / 2 ³ [Hz] 11: fcgck / 2 ⁴ [Hz]
		00: fs/4 [Hz] 01: fs/4 [Hz] 10: fs/4 [Hz] 11: fs/4 [Hz]

No. : TDDS01-M6801-CN	Name : MQ6801 中文产品规格书	Version : V2.6
-----------------------	-----------------------	----------------

外部中断控制寄存器 4

EINTCR4 (0x0FDB)	7	6	5	4	3	2	1	0
位符号	-	-	-	INT4VL	INT4ES		INT4NC	
读/写	R	R	R	R	R/W		R/W	
复位后	0	0	0	0	0		0	

INT4LVL	外部中断 4 中断要求信号经过噪声抑制器后的信号电平	0: 起始状态或信号电平为“L” 1: 信号电平为“H”
INT4ES	设定外部中断 4 的中断要求形成条件	00: 由通过噪声抑制器后的信号上升沿产生中断要求 01: 由通过噪声抑制器后的信号下降沿产生中断要求 10: 由通过噪声抑制器后的信号上升沿及下降沿产生中断要求 11: 由通过噪声抑制器后的高电平信号产生中断要求
INT4NC	设定外部中断 4 的噪声抑制器取样间隔	普通 1/2 · 空闲 1/2
		低速 1/2 · 睡眠 1
		00: $fs/4$ [Hz] 01: $fs/4$ [Hz] 10: $fs/4$ [Hz] 11: $fs/4$ [Hz]

注 1 : $fcgck$: 齿轮时钟 · fs : 低速时钟。

注 2 : 工作模式的转换可能会引发中断要求。在改变工作模式前，先清空对应的中断允许寄存器为“0”以禁止中断的发生。当工作模式从普通 1/2 或空闲 1/2 切换到低速 1/2 或睡眠 1 模式时，在模式转换后先等候 $12/fs$ 秒，接着清空中断锁存器。当工作模式从低速 1/2 或睡眠 1 切换到普通 1/2 或空闲 1/2 模式时，在模式转换后先等候 $2/fcgck+3/fspl$ 秒，接着清空中断锁存器。

注 3 : $EINTCR2$ 到 $EINTCR4$ 的转换可能会引发中断要求。在进行 $EINTCRx$ 的转换前，先清空对应的中断允许寄存器为“0”以禁止中断的发生。当工作模式从普通 1/2 或空闲 1/2 切换到低速 1/2 或睡眠 1 模式时，在模式转换后先等候 $12/fs$ 秒，接着清空中断锁存器。当工作模式从低速 1/2 或睡眠 1 切换到普通 1/2 或空闲 1/2 模式时，在模式转换后先等候 $2/fcgck+3/fspl$ 秒，接着清空中断锁存器。

注 4 : $EINTCRx<INTxLVL>$ 的内容会跟着每次中断要求信号的产生而更新。

注 5 : $EINTCR1$ 到 $EINTCR4$ 的位 7 到 5 读出数值为“0”。

No. : TDDS01-M6801-CN	Name : MQ6801 中文产品规格书	Version : V2.6
-----------------------	-----------------------	----------------

7.5.3 外部中断功能

外部中断 2 到 4 的中断要求信号及噪声抑制时间都是可以设定的。

中断源	引脚	允许中断条件	产生中断要求信号	外部中断引脚输入信号宽度与噪声抑制	
				普通1/2 · 空闲1/2	低速1/2 · 睡眠1
INT2	INT2	IMF=1 EF18=1	下降沿 上升沿 下降沿/上升沿 电平“H”	短于2/fspl: 噪声	短于4/fs: 噪声
INT3	INT3	IMF=1 EF19=1		介于2/fspl和3/fspl+1/fcgck之间: 不确定	介于4/fs和8/fs之间: 不确定
INT4	INT4	IMF=1 EF20=1		长于3/fspl+1/fcgck: 有效信号	长于8/fs: 有效信号

表 7.2 外部中断

注: fcgck: 齿轮时钟 · fs: 低速时钟 · fspl: 取样间隔。

7.5.3.1 低耗能功能

不使用外部中断时，可使用低耗能寄存器 POFFCR3 达到降低耗能的功效。设定 POFFCR3<INTxEN> 为“0”会停止外部中断所需的基本时钟并节省耗能，此时外部中断功能也被禁止。设定 POFFCR3<INTxEN>为“1”可以启动外部中断所需的基本时钟并且允许外部中断功能。

复位后，POFFCR3<INTxEN>会被初始化为“0”并禁止外部中断功能。在第一次使用外部中断功能时，确认已于软件初始设定(在操作外部中断控制寄存器前)将 POFFCR3<INTxEN>设为“1”。

注: 改变 INTxEN 时可能会产生中断要求信号。在改变 INTxEN 前，先清空对应的中断允许寄存器为“0”以禁止中断的发生。当工作模式从普通 1/2 或空闲 1/2 切换成低速 1/2 或睡眠 1 模式时，在模式转换后先等候 12/fs 秒，接着清空中断锁存器。当工作模式从低速 1/2 或睡眠 1 切换成普通 1/2 或空闲 1/2 模式时，在模式转换后先等候 2/fcgck+3/fspl 秒，接着清空中断锁存器。

7.5.3.2 外部中断 2 到 4

外部中断 2 到 4 侦测 INT2 到 INT4 引脚的下降沿、上升沿，上升沿及下降沿或是高电平，然后产生中断要求信号。

(a) 中断要求信号产生条件侦测功能

于 EINTCRx <INTxES>选择中断 2 到 4 的中断要求信号产生条件。

No. : TDDS01-M6801-CN	Name : MQ6801 中文产品规格书	Version : V2.6
-----------------------	-----------------------	----------------

EINTCRx <INTxES>	侦测于
00	上升沿
01	下降沿
10	上升沿及下降沿
11	高电平中断

表 7.3 中断要求产生沿的选择

(b) 于中断要求信号产生时的噪声抑制器监控功能

使用 EINTCRx<INTxLVL>可以读取中断要求产生时通过噪声抑制器的信号电平。当侦测沿的设定是“上升沿和下降沿”，读取 EINTCRx<INTxLVL>可侦测产生中断的是上升沿还是下降沿。

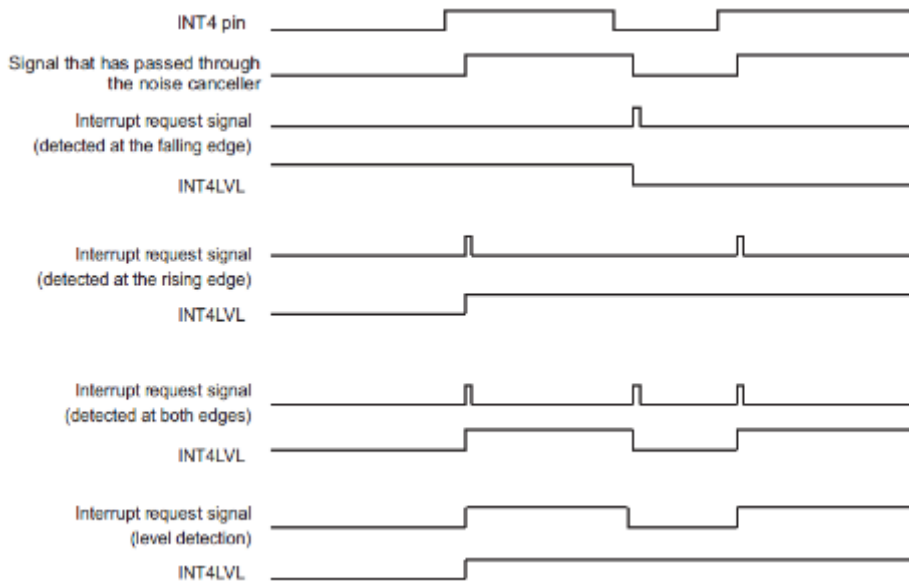


图 7.4 中断要求的产生与 EINTCRx<INTxLVL>(x = 4)

(c) 噪声抑制时间选择功能

在普通 1/2 或空闲 1/2 模式下由 fcgck 取样信号时，取样的间隔是由 EINTCRx<INTxNC>选择。如果连续三次取样的信号电平相同，则此信号会被视为有效信号。如果不同，则被视为噪声。

EINTCRx <INTxES>	取样间隔
00	fcgck
01	fcgck/2 ²
10	fcgck/2 ³
11	fcgck/2 ⁴

表 7.4 噪声抑制器取样时钟

No. : TDDS01-M6801-CN	Name : MQ6801 中文产品规格书	Version : V2.6
-----------------------	-----------------------	----------------

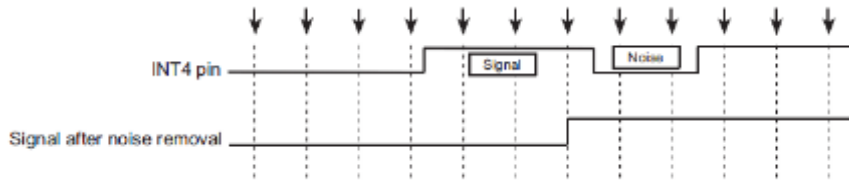


图 7.5 噪声抑制功能 (x = 4)

在低速 1/2 或睡眠模式下，信号取样速度是 $f_s/4$ 。如果连续二次取样的信号电平相同，则此信号会被视为有效信号。

在空闲 0，睡眠 0 或停止模式下，噪声抑制取样停止，系统无法由外部中断。在系统切换回普通 1/2，空闲 1/2，低速 1/2 或睡眠 1 模式后，噪声抑制取样会重新启动。

注 1：在噪声连续干扰外部中断引脚信号的情况下，噪声抑制功能会发生异常。此时可依外部输入噪声周期设定 $EINTCRx<INTxNC>$ 。

注 2：当外部中断引脚被当作输出端口使用时，此端口的输入信号会被固定在“L”，进而引起外部中断。要正确使用此引脚为输出端口，清除对应中断允许寄存器为“0”，禁止中断要求的产生。

注 3：工作模式的转换可能会引发中断要求。在改变工作模式前，先清空对应的中断允许寄存器为“0”以禁止中断的发生。当工作模式从普通 1/2 或空闲 1/2 切换成低速 1/2 或睡眠 1 模式时，在模式转换后先等候 $12/f_s$ 秒，接着清空中断锁存器。当工作模式从低速 1/2 或睡眠 1 切换成普通 1/2 或空闲 1/2 模式时，在模式转换后先等候 $2/f_{cgck}+3/f_{spl}$ 秒，接着清空中断锁存器。

No. : TDDS01-M6801-CN	Name : MQ6801 中文产品规格书	Version : V2.6
-----------------------	-----------------------	----------------

8. I/O 端口

MQ6801 有 6 个平行 I/O 端口 (最多达 18 个 I/O 引脚) 如下表所示 :

端口	引脚	引脚数目	输入/输出	选择功能
PortP0	P01到P00	2	输入/输出	同时用作高速/低速振荡器的连接引脚
PortP1	P10	4	输入/输出	同时用作外部复位输入、外部中断输入以及停止模式释放信号输入
PortP4	P47到P40	8	输入/输出	同时用于模拟信号输入以及外部唤醒输入
PortP7	P70到P72 P74到P77	7	输入/输出	同时用于定时器计数器输入/输出、分频器输出、模拟信号输入以及外部中断输入
PortP8	P80到P81	2	输入/输出	同时用于定时器计数器输入/输出
Port P9	P90到P91	2	输入/输出	同时用于UART输入/输出

表 8.1 I/O 端口

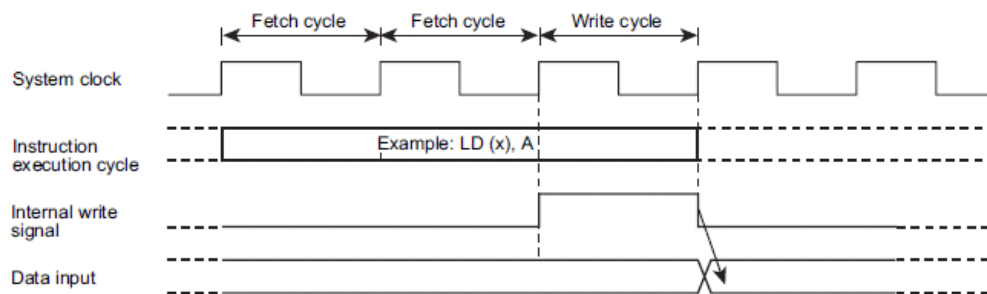
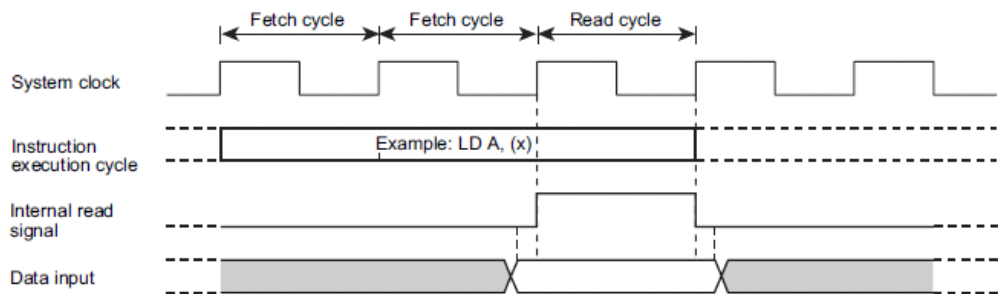


图 8.1 输入/输出时序范例

No. : TDDS01-M6801-CN	Name : MQ6801 中文产品规格书	Version : V2.6
-----------------------	-----------------------	----------------

每个输出端口有一个寄存器可以保持书出的数据。输入端口不具备寄存器，所以外部输入数据必须被保持到读取的时候，或是在处理前必须多读几次。图 8.1 是输入/输出的时序范例。

I/O 端口进行外部数据的读取，是在指令读执行的读取周期内完成。此时序无法由外部识别，因此如震颤 (chattering) 之类的快信号输入必须由程序处理。在执行写 I/O 端口的指令时，数据是在写入周期的下一个周期输出至 I/O 端口。

8.1 I/O 端口控制寄存器

以下控制寄存器供输入输出 I/O 端口使用。x 表示端口编号。寄存器可设定与否与端口相关。细节须参考每个端口的说明。

PxDR 寄存器

此寄存器用于设定输出数据。端口设定为输出模式时，PxDR 的设定数值会由端口输出。

PxPRD 寄存器

此寄存器用于读输入数据。端口设定为输入模式时，端口输入状态可藉由 PxPRD 读出。

PxCR 寄存器

此寄存器切换端口的输入与输出。端口可以在输入模式和输出模式切换。

PxFC 寄存器

此寄存器可设定每个端口的选择功能输出。选择功能输出可以被允许或是禁止。

PxPU 寄存器

此寄存器决定端口在输入模式下是否接上内部上拉电阻。

PxPD 寄存器

此寄存器决定端口在输入模式下是否接上内部下拉电阻。

8.2 I/O 端口设定

个别 I/O 端口的设定方式，请参考下表。

端口	引脚	功能	寄存器设定		
			PxCR	PxFC	其他设定需求
P0	P01 · P00	端口输入	0	0	
		端口输出	1	0	
	P01	XOUT	*	无对应寄存器	
	P00	XIN	*	1	
Port P1	P10	端口输入	0	无对应寄存器 (注1)	
	P10	端口输出	1		
	P10	复位输入	*		
Port P4	P47到P40	端口输入	0	*	
		端口输出	1	0	
		KW17到KW14	*	*	KWUCR1
		KW13到KW10	*	*	KWUCR0
	P43	VREF输入	0	1	
Port P7	P77到P74	端口输入	0	*	
		端口输出	1	0	
	P77	INT4输入	0	无对应寄存器	
		INT3输入	0		
		INT2输入	0		
	P74	DVO输出	1	1	
		AIN8	0	1	
	P72	TCA0输入	0	*	
		PPGA0B输入	1	1	
	P71	TC01输入	0	*	
		PPG01/PWM01B输出	1	1	
	P70	TC00输入	0	*	
PPG00/PWM00B输出		1	1		
PortP8	P81到P80	端口输入	0	*	
		端口输出	1	0	
	P81	TC03输入	0	*	
		PPG03/PWM03B输出	1	1	
	P80	TC02输入	0	*	
PPG02/PWM02B输出		1	1		
PortP9		端口输入	0	*	

No. : TDDS01-M6801-CN	Name : MQ6801 中文产品规格书	Version : V2.6
-----------------------	-----------------------	----------------

	P91到P90	端口输出	1	0	
	P91	RXD1输入	0	0	UATCNG <UAT1IO>="0"
		TXD1输出	1	1	UATCNG <UAT1IO>="1"
	P90	TXD1输出	1	1	UATCNG <UAT1IO>="0"
		RXD1输入	0	0	UATCNG <UAT1IO>="1"

表 8.2 I/O 端口设定表

注 1：上电后，P10 引脚的功能成为外部复位输入。若要使用 P10 引脚为 I/O 端口，参考“5.1 复位控制线路”章节。

注 2：上表中，“1”表示设定为“1”，“0”表示设定为“0”，“*”表示设定为 1 或 0 时该端口/引脚的功能一致，“无对应寄存器”代表该位没有对应的寄存器存在。

8.3 I/O 端口寄存器

8.3.1 P0 端口(P01 和 P00)寄存器

P0 端口是个 2 位 I/O 端口，每位可被个别设定为输入或输出。此端口也可用作外部高速/低速振荡器的连接引脚。

P0 端口在 VDD 端有可编程的上拉电阻，且在 VSS 端有可编程的下拉电阻。此上拉电阻与下拉电阻在端口设定为输入模式下可供使用。

端口	P01	P00
选择功能	XOUT	XIN

表 8.3 P0 端口

P0端口输出锁存寄存器

PODR (0x0000)	7	6	5	4	3	2	1	0
位符号	-	-	-	-	-	-	P01	P00
读/写	R	R	R	R	R	R	R/W	R/W
复位后	0	0	0	0	0	0	0	0
功能	0						在输出模式下输出低电	
	1						在输出模式下输出高电	

No. : TDDS01-M6801-CN	Name : MQ6801 中文产品规格书	Version : V2.6
-----------------------	-----------------------	----------------

P0端口输入输出控制寄存器

POCR (0x0F1A)	7	6	5	4	3	2	1	0
位符号	-	-	-	-	-	-	POCR1	POCR0
读/写	R	R	R	R	R	R	R/W	R/W
复位后	0	0	0	0	0	0	0	0
功能	0						输入模式 (端口输入)	
	1						输出模式 (端口输出)	

P0端口功能控制寄存器

POFC (0x0F34)	7	6	5	4	3	2	1	0
位符号	-	-	-	-	-	-	-	POFC0
读/写	R	R	R	R	R	R	R	R/W
复位后	0	0	0	0	0	0	0	0
功能	0							端口
	1							XIN (I)

注 1 : SYSCR2<XEN> 设定为“1”时，将 POFC0 设定为“0”会引发系统时钟复位。若 P00 或 P01 不作端口使用，POFC0 必须设定为“1”。

注 2 : 符号“1”表示选择功能输入。

P0端口内置上拉电阻控制寄存器

POPU (0x0F27)	7	6	5	4	3	2	1	0
位符号	-	-	-	-	-	-	POPU1	POPU0
读/写	R	R	R	R	R	R	R/W	R/W
复位后	0	0	0	0	0	0	0	0
功能	0						内置上拉电阻不连接	
	1						连接内置上拉电阻。此电阻只在输入模式下连接。在其他条件下设定“1”都不会连接此上拉电阻。	

No. : TDDS01-M6801-CN	Name : MQ6801 中文产品规格书	Version : V2.6
-----------------------	-----------------------	----------------

P0端口内置下拉电阻控制寄存器

POPD (0x0F00)	7	6	5	4	3	2	1	0
位符号	-	-	-	-	-	-	POPD1	POPD0
读/写	R	R	R	R	R	R	R/W	R/W
复位后	0	0	0	0	0	0	0	0
功能	0						内置下拉电阻不连接	
	1						连接内置下拉电阻。此电阻只在输入模式下连接。在其他条件下设定“1”都不会连接此下拉电阻。	

注：如果 POPUx 与 POPDx 同时被设定为“1”时，端口将只连接至上拉电阻。(x = 0, 1)

P0端口输入数据寄存器

POPRD (0x000D)	7	6	5	4	3	2	1	0
位符号	-	-	-	-	-	-	POPRD1	POPRD0
读/写	R	R	R	R	R	R	R	R
复位后	0	0	0	0	0	0	*	*
功能							设定于输入模式下可读取该端口的内容。非输入模式下的读取值为“0”。	

8.3.2 P1 端口(P10)寄存器

P1 端口是个 1 位 I/O 端口 (P10)，可设定为输入或输出。

P1 端口在 VDD 端有个可编程的上拉电阻，且在 VSS 端有可编程的下拉电阻。此上拉电阻与下拉电阻在端口设定为输入模式下可供使用。

复位后，P10 引脚设定为 I/O 端口。要使用 P10 引脚为外部复位输入功能，参考“5.1 复位控制线路”。

端口	P10
选择功能	RESETB

表 8.4 P1 端口

No. : TDDS01-M6801-CN	Name : MQ6801 中文产品规格书	Version : V2.6
-----------------------	-----------------------	----------------

P1端口输出锁存寄存器

P1DR (0x0001)	7	6	5	4	3	2	1	0
位符号	-	-	-	-	-	-	-	P10
读/写	R	R	R	R	R	R	R	R/W
复位后	0	0	0	0	0	0	0	0
功能	0							输出模式下输出低电平
	1							输出模式下输出高电平

P1端口输入输出控制寄存器

P1CR (0x0F1B)	7	6	5	4	3	2	1	0
位符号	-	-	-	-	-	-	-	P1CR0
读/写	R	R	R	R	R	R	R	R/W
复位后	0	0	0	0	0	0	0	0
功能	0							输入模式 (端口输入)
	1							输出模式 (端口输出)

P1端口内置上拉电阻控制寄存器

P1PU (0x0F28)	7	6	5	4	3	2	1	0
位符号	-	-	-	-	-	-	-	P1PU0
读/写	R	R	R	R	R	R	R	R/W
复位后	0	0	0	0	0	0	0	0
功能	0							内置上拉电阻不连接
	1							连接内置上拉电阻。此电阻只在输入模式下连接。在其他条件下设定“1”都不会连接此上拉电阻。

P1端口内置下拉电阻控制寄存器

P1PD (0x0F01)	7	6	5	4	3	2	1	0
位符号	-	-	-	-	-	-	-	P1PD0
读/写	R	R	R	R	R	R	R	R/W
复位后	0	0	0	0	0	0	0	0
功能	0							内置下拉电阻不连接
	1							连接内置下拉电阻。此电阻只在输入模式下连接。在其他条件下设定“1”都不会连接此下拉电阻。

注：如果 P1PU0 与 P1PD0 同时被设定为“1”时，端口将只连接至上拉电阻。

No. : TDDS01-M6801-CN	Name : MQ6801 中文产品规格书	Version : V2.6
-----------------------	-----------------------	----------------

P1端口输入数据寄存器

P1PRD (0x000E)	7	6	5	4	3	2	1	0
位符号	-	-	-	-	-	-	-	P1PRD0
读/写	R	R	R	R	R	R	R	R/W
复位后	0	0	0	0	0	0	0	0
功能								设定于输入模式下可读取该端口的内容。非输入模式下的读取值为“0”。

8.3.3 P4 端口(P47 到 P40)寄存器

P4 端口是个 8 位 I/O 端口，每位可被个别设定为输入或输出。此端口也可作唤醒输入与 AD 转换器模拟信号输入使用。

除了 P46 之外，P4 端口在 VDD 端有个可编程的上拉电阻，且在 VSS 端有可编程的下拉电阻。此上拉电阻与下拉电阻在端口设定为输入模式下可供使用。

端口	P47	P46	P45	P44	P43	P42	P41	P40
选择功能	AIN7 KW17	AIN6 KW16	AIN5 KW15	AIN4 KW14	AIN3* KW13	AIN2 KW12	AIN1 KW11	AIN0 KW10

注：P47 仅支援 SSOP20 封装型态。

表 8.5P4 端口

P4端口输出锁存寄存器

P4DR (0x0004)	7	6	5	4	3	2	1	0
位符号	P47	P46	P45	P44	P43	P42	P41	P40
读/写	R/W	R/W	R/W	R/W	R/W	R/W	R/W	R/W
复位后	0	0	0	0	0	0	0	0
功能	0	0: 输出模式下输出低电平	勿使用	0: 输出模式下输出低电平				
	1	输出模式下输出高电平						

注: P46脚位在设成输出低电平时，会增加额外的100uA左右功耗；STOP模式的电流便无法降低。由于P46与P70为同一脚位，若要将该脚位设成输出低电平，请使用P70设定为输出低电平,不要使用 P46。

No. : TDDS01-M6801-CN	Name : MQ6801 中文产品规格书	Version : V2.6
-----------------------	-----------------------	----------------

P4端口输入输出控制寄存器

P4CR (0x0F1E)	7	6	5	4	3	2	1	0
位符号	P4CR7	P4CR6	P4CR5	P4CR4	P4CR3	P4CR2	P4CR1	P4CR0
读/写	R/W	R/W	R/W	R/W	R/W	R/W	R/W	R/W
复位后	0	0	0	0	0	0	0	0
功能	0	输入模式 (端口输入)						
		AIN7 (I)	AIN6 (I)	AIN5 (I)	AIN4 (I)	AIN3 (I) VREF (I)	AIN2 (I)	AIN1 (I)
	1	输出模式 (端口输出)						

注：符号“i”表示选择功能输入。

P4端口功能控制寄存器

P4FC (0x0F38)	7	6	5	4	3	2	1	0
位符号	P4FC7	P4FC6	P4FC5	P4FC4	P4FC3	P4FC2	P4FC1	P4FC0
读/写	R/W	R/W	R/W	R/W	R/W	R/W	R/W	R/W
复位后	0	0	0	0	0	0	0	0
功能	0	端口功能						
	1	AIN7 (I)	AIN6 (I)	AIN5 (I)	AIN4 (I)	AIN3 (I) VREF (I)	AIN2 (I)	AIN1 (I)

P4端口内置上拉电阻控制寄存器

P4PU (0x0F2B)	7	6	5	4	3	2	1	0
位符号	-	-	P4PU5	P4PU4	P4PU3	P4PU2	P4PU1	P4PU0
读/写	R	R	R/W	R/W	R/W	R/W	R/W	R/W
复位后	0	0	0	0	0	0	0	0
功能	0	内置上拉电阻未连接						
	1	只有在唤醒输入KWI <i>i</i> (<i>i</i> =0~7)被允许或端口处于输入模式下(P4FC <i>i</i> =“0”与P4CR <i>i</i> =“0”)会连接内置上拉电阻。其他条件下，将P4PU <i>i</i> (<i>i</i> =0~7)设定为“1”仍不会连接内置上拉电阻。						

注：请注意，P46, P47 无内置上拉电阻，请使用时不要更改寄存器的值,其默认为 0。

P4端口内置下拉电阻控制寄存器

P4PD (0x0F04)	7	6	5	4	3	2	1	0
位符号	P4PD7	-	P4PD5	P4PD4	P4PD3	P4PD2	P4PD1	P4PD0
读/写	R/W	R	R/W	R/W	R/W	R/W	R/W	R/W
复位后	0	0	0	0	0	0	0	0
功能	0	内置下拉电阻未连接						
	1	连接内置下拉电阻。此电阻只在输入模式下连接。在其他条件下P4PD <i>i</i> (<i>i</i> =0~7)设定为“1”都不会连接此下拉电阻。当唤醒输入KWI <i>i</i> (<i>i</i> =0~7)被允许时，此内置下拉电阻会被关闭。						

注 1：请注意，P46 无内置下拉电阻。

注 2：如果 P4PU*x* 与 P4PD*x* 同时被设定为“1”时，端口将只连接至上拉电阻。(x = 7 到 0)

No. : TDDS01-M6801-CN	Name : MQ6801 中文产品规格书	Version : V2.6
-----------------------	-----------------------	----------------

P4端口输入数据

P4PRD (0x0011)	7	6	5	4	3	2	1	0
位符号	P4PRD7	P4PRD6	P4PRD5	P4PRD4	P4PRD3	P4PRD2	P4PRD1	P4PRD0
读/写	R	R	R	R	R	R	R	R
复位后	*	*	*	*	*	*	*	*
功能	如果端口处于输入模式，端口的内容可被读出。否则读出数值为“0”。							

设定条件		P4PRDi 读取数值
P4CRi	P4FCi	
0	0	端口内容
0 或 1	1	“0”
1	0 或 1	“0”

表 8.6 P4PRD 读取数值

注 1 : * : 0 或 1。

注 2 : i = 7~0。

8.3.4 P7 端口(P77 到 P74, P72 到 P70)寄存器

P7 端口是个 7 位 I/O 端口，每位可被个别设定为输入或输出。此端口也可作外部中断输入，分频器输出与定时器计数器的输入/输出使用。

P7 端口在 VDD 端有个可编程的上拉电阻，且在 VSS 端有可编程的下拉电阻。此上拉电阻与下拉电阻在端口设定为输入模式下可供使用。

端口	P77	P76	P75	P74	P72	P71	P70
选择功能	INT4	INT3	INT2	DVOB AIN8	PPGA0B TCA0	PPG01B PWM01B TC01	PPG00B PWM00B TC01

表 8.7 P7 端口

P7端口输出锁存寄存器

P7DR (0x0007)	7	6	5	4	3	2	1	0
位符号	P77	P76	P75	P74	-	P72	P71	P70
读/写	R/W	R/W	R/W	R/W	R	R/W	R/W	R/W
复位后	0	0	0	0	0	0	0	0
功能	0	输出模式下输出低电平						
	1	输出模式下输出高电平						

No. : TDDS01-M6801-CN	Name : MQ6801 中文产品规格书	Version : V2.6
-----------------------	-----------------------	----------------

P7端口输入输出控制寄存器

P7CR (0x0F21)	7	6	5	4	3	2	1	0
位符号	P7CR7	P7CR6	P7CR5	P7CR4	-	P7CR2	P7CR1	P7CR0
读/写	R/W	R/W	R/W	R/W	R	R/W	R/W	R/W
复位后	0	0	0	0	0	0	0	0
功能	0: 输入模式(端口输入)							
		INT4 (I)	INT3 (I)	INT2 (I)	AIN8 (I)		TAC0 (I)	TC01 (I)
功能	1: 输出模式(端口输出)							
				DVOB (O)		PPGA0B (O)	PPG01B (O) PMW01B (O)	PPG00B (O) PMW00B (O)

注 1：符号“1”表示选择功能输入。符号“0”表示选择功能输出。

P7端口功能控制寄存器

P7FC (0x0F3B)	7	6	5	4	3	2	1	0
位符号	-	-	-	P7FC4	-	P7FC2	P7FC1	P7FC0
读/写	R	R	R	R/W	R	R/W	R/W	R/W
复位后	0	0	0	0	0	0	0	0
功能	0 端口功能							
	1			DVOB (O) AIN8 (I)		PPGA0B (O)	PPG01B (O) PWM01B (O)	PPG00B (O) PWM00B (O)

注：当P7CR4设定为0时，则为AIN8输入功能；当P7CR4设定为1时，则为DVOB输出功能。

P7端口内置上拉电阻控制寄存器

P7PU (0x0F2E)	7	6	5	4	3	2	1	0
位符号	P7PU7	P7PU6	P7PU5	-	-	P7PU2	P7PU1	P7PU0
读/写	R/W	R/W	R/W	R	R	R/W	R/W	R/W
复位后	0	0	0	0	0	0	0	0
功能	0 内置上拉电阻未连接							
	1	连接内置上拉电阻。此电阻只在输入模式下连接。在其他条件下设定“1”都不会连接此下拉电阻。						

注：请注意，P74 无内置上拉电阻。

P7端口内置下拉电阻控制寄存器

P7PD (0x0F07)	7	6	5	4	3	2	1	0
位符号	P7PD7	P7PD6	P7PD5	P7PD4	-	P7PD2	P7PD1	P7PD0
读/写	R/W	R	R/W	R/W	R	R/W	R/W	R/W
复位后	0	0	0	0	0	0	0	0
功能	0 内置下拉电阻未连接							
	1	连接内置下拉电阻。此电阻只在输入模式下连接。在其他条件下设定“1”都不会连接此下拉电阻。						

注：如果 P7Pux 与 P7PDx 同时被设定为“1”时，端口将只连接至上拉电阻。(x = 7 到 4，及 2 到 0)

No. : TDDS01-M6801-CN	Name : MQ6801 中文产品规格书	Version : V2.6
-----------------------	-----------------------	----------------

P7端口输入数据寄存器

P7PRD (0x0014)	7	6	5	4	3	2	1	0
位符号	P7PRD7	P7PRD6	P7PRD5	P7PRD4	-	P7PRD2	P7PRD1	P7PRD0
读/写	R	R	R	R	R	R	R	R
复位后	*	*	*	*	0	*	*	*
功能	如果端口处于输入模式，端口的内容可被读出。否则读出数值为“0”。							

8.3.5 P8 端口(P81 到 P80)寄存器

P8 端口是个 2 位 I/O 端口，每位可被个别设定为输入或输出。此端口也可作定时器计数器的输入/输出使用。

P8 端口在 VDD 端有可编程的上拉电阻，且在 VSS 端有可编程的下拉电阻。此上拉电阻与下拉电阻在端口设定为输入模式下可供使用。

端口	P81	P80
选择功能	PPG03B PWM03B TC03	PPG02B PWM02B TC02

表 8.8P8 端口

P8端口输出锁存寄存器

P8DR (0x0008)	7	6	5	4	3	2	1	0
位符号	-	-	-	-	-	-	P81	P80
读/写	R	R	R	R	R	R	R/W	R/W
复位后	0	0	0	0	0	0	0	0
功能	0						输出模式下输出低电平	
	1						输出模式下输出高电平	

P8端口输入输出控制寄存器

P8CR (0x0F22)	7	6	5	4	3	2	1	0	
位符号	-	-	-	-	-	-	P8CR1	P8CR0	
读/写	R	R	R	R	R	R	R/W	R/W	
复位后	0	0	0	0	0	0	0	0	
功能	0							输入模式 (端口输入)	
								TC03 (I)	TC02 (I)
功能	1							输出模式 (端口输出)	
								PPG03B (O) PWM03 (O)	PPG02B (O) PWM02 (O)

注：符号“1”表示选择功能输入。符号“0”表示选择功能输出。

No. : TDDS01-M6801-CN	Name : MQ6801 中文产品规格书	Version : V2.6
-----------------------	-----------------------	----------------

P8端口功能控制寄存器

P8FC (0x0F3C)	7	6	5	4	3	2	1	0
位符号	-	-	-	-	-	-	P8FC1	P8FC0
读/写	R	R	R	R	R	R	R/W	R/W
复位后	0	0	0	0	0	0	0	0
功能	0						端口功能	
	1						PPG03B (O) PWM03 (O)	PPG02B (O) PWM02 (O)

P8端口内置上拉电阻控制寄存器

P8PU (0x0F2F)	7	6	5	4	3	2	1	0
位符号	-	-	-	-	-	-	P8PU1	P8PU0
读/写	R	R	R	R	R	R	R/W	R/W
复位后	0	0	0	0	0	0	0	0
功能	0						内置上拉电阻不连接	
	1						连接内置上拉电阻。此电阻只在输入模式下连接。在其他条件下设定“1”都不会连接此上拉电阻。	

P8端口内置下拉电阻控制寄存器

P8PD (0x0F08)	7	6	5	4	3	2	1	0
位符号	-	-	-	-	-	-	P8PD1	P8PD0
读/写	R	R	R	R	R	R	R/W	R/W
复位后	0	0	0	0	0	0	0	0
功能	0						内置下拉电阻不连接	
	1						连接内置下拉电阻。此电阻只在输入模式下连接。在其他条件下设定“1”都不会连接此下拉电阻。	

注：如果P8PUx与P8PDx同时被设定为“1”时，端口将只连接至上拉电阻。(x = 0, 1)

P8端口输入数据寄存器

P8PRD (0x0015)	7	6	5	4	3	2	1	0
位符号	-	-	-	-	-	-	P8PRD1	P8PRD0
读/写	R	R	R	R	R	R	R	R
复位后	0	0	0	0	0	0	*	*
功能							如果端口处于输入模式或是漏极开路输出模式，端口的内容可被读出。否则读出数值为“0”。	

No. : TDDS01-M6801-CN	Name : MQ6801 中文产品规格书	Version : V2.6
-----------------------	-----------------------	----------------

8.3.6 P9 端口(P91 到 P90)寄存器

P9 端口是个 2 位 I/O 端口，每位可被个别设定为输入或输出。此端口也可作 UART 功能使用。

P9 端口在 VDD 端有可编程的上拉电阻，且在 VSS 端有可编程的下拉电阻。此上拉电阻与下拉电阻在端口设定为输入模式下可供使用。

端口	P91	P90
选择功能	RXD1 TXD1	TXD1 RXD1

表 8.9P9 端口

P9端口输出锁存寄存器

P9DR (0x0009)	7	6	5	4	3	2	1	0
位符号	-	-	-	-	-	-	P91	P90
读/写	R	R	R	R	R	R	R/W	R/W
复位后	0	0	0	0	0	0	0	0
功能	0						输出模式下输出低电平	
	1						输出模式下输出高电平	

P9端口输入输出控制寄存器

P9CR (0x0F23)	7	6	5	4	3	2	1	0	
位符号	-	-	-	-	-	-	P9CR1	P9CR0	
读/写	R	R	R	R	R	R	R/W	R/W	
复位后	0	0	0	0	0	0	0	0	
功能	0							输入模式 (端口输入)	
								RXD1 (I)	RXD1 (I)
	1							输出模式 (端口输出)	
								TXD1 (O)	TXD1 (O)

注：符号“1”表示选择功能输入。符号“0”表示选择功能输出。若要设定 UART TX/RX 脚位功能，也要配合去设定「UART 输入输出控制寄存器(UATCNG)」。

P9端口功能控制寄存器

P9FC (0x0F3D)	7	6	5	4	3	2	1	0	
位符号	-	-	-	-	-	-	P9FC1	P9FC0	
读/写	R	R	R	R	R	R	R/W	R/W	
复位后	0	0	0	0	0	0	0	0	
功能	0							端口功能	
	1							TXD1 (O)	TXD1 (O)

No. : TDDS01-M6801-CN	Name : MQ6801 中文产品规格书	Version : V2.6
-----------------------	-----------------------	----------------

P9端口内置上拉电阻控制寄存器

P9PU (0x0F30)		7	6	5	4	3	2	1	0
位符号		-	-	-	-	-	-	P9PU1	P9PU0
读/写		R	R	R	R	R	R	R/W	R/W
复位后		0	0	0	0	0	0	0	0
功能	0							内置上拉电阻不连接	
	1							连接内置上拉电阻。此电阻只在输入模式下连接。在其他条件下设定“1”都不会连接此上拉电阻。	

P9端口内置下拉电阻控制寄存器

P9PD (0x0F09)		7	6	5	4	3	2	1	0
位符号		-	-	-	-	-	-	P9PD1	P9PD0
读/写		R	R	R	R	R	R	R/W	R/W
复位后		0	0	0	0	0	0	0	0
功能	0							内置下拉电阻不连接	
	1							连接内置下拉电阻。此电阻只在输入模式下连接。在其他条件下设定“1”都不会连接此下拉电阻。	

注：如果P9PUx与P9PDx同时被设定为“1”时，端口将只连接至上拉电阻。(x = 0, 1)

P9端口输入数据寄存器

P9PRD (0x0016)		7	6	5	4	3	2	1	0
位符号		-	-	-	-	-	-	P9PRD1	P9PRD0
读/写		R	R	R	R	R	R	R	R
复位后		0	0	0	0	0	0	*	*
功能								如果端口处于输入模式或是漏极开路输出模式，端口的内容可被读出。否则读出数值为“0”。	

UART 输入输出控制寄存器

UATCNG (0x0E57)		7	6	5	4	3	2	1	0
位符号		-	-	-	-	-	-	UAT1IO	-
读/写		R	R	R	R	R	R	R/W	R
复位后		0	0	0	0	0	0	0	0
功能	0							设定P90为 TXD; P91为RXD	
	1							设定P90为 RXD; P91为TXD	

No. : TDDS01-M6801-CN	Name : MQ6801 中文产品规格书	Version : V2.6
-----------------------	-----------------------	----------------

9. 10 位 AD 转换器

MQ6801 具有一个准 10 位的 SAR 型 AD 转换器，共有 9 个输入端口(AIN0 到 AIN8)，及 1 个内部 1/4 VDD 电池量测输入。

9.1 AD 转换器架构

MQ6801 内置的 10 位 AD 转换器架构如图 9.1 所示。此 AD 转换器包含控制寄存器 ADCCR1 和 ADCCR2，转换数值寄存器 ADCDRL 和 ADCDRH，一个数模转换器 DAC，一个取样保留(sample-hold)线路，一个比较器与一个连续比较线路等。

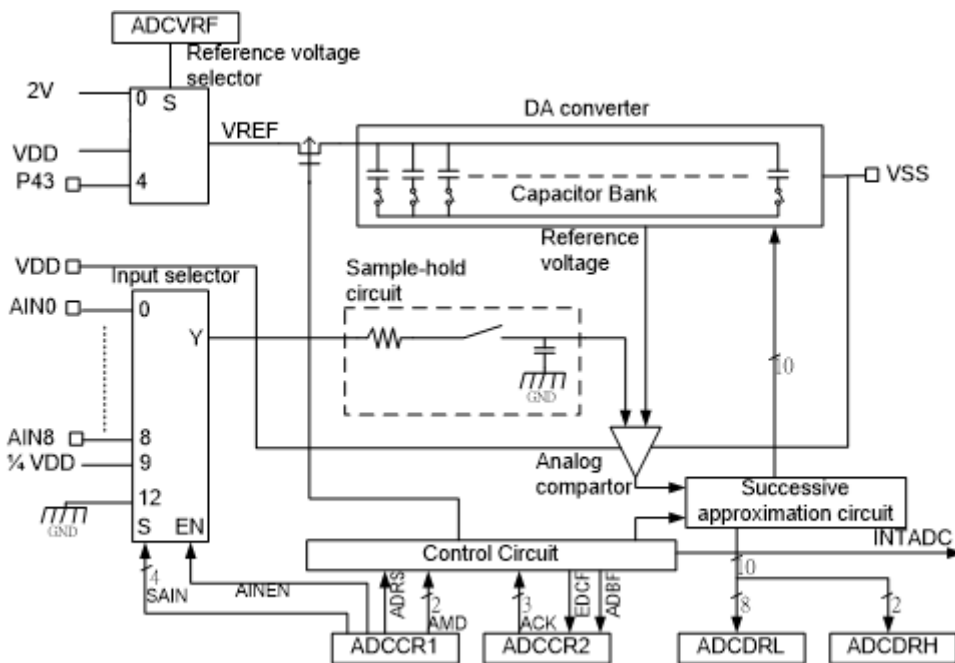


图 9.1 10 位 AD 转换器

注: 使用 AD 转换器前，须设定适当的 I/O 端口寄存器。详细资料请参考“8 I/O 端口”章节。

9.2 AD 转换器控制

AD 转换器具备以下 4 个寄存器:

1. ADC 控制寄存器 1 (ADCCR1)

设定 ADCCR1 寄存器以选取要进行模数转换的模拟信号通道，选取 AD 转换工作模式，并控制 AD 转换器的工作开始。

No. : TDDS01-M6801-CN	Name : MQ6801 中文产品规格书	Version : V2.6
-----------------------	-----------------------	----------------

2. ADC 控制寄存器 2 (ADCCR2)

设定 ADCCR2 寄存器以选取 AD 转换时间，并监控 AD 转换器的工作状态。

3. ADC 参考电压寄存器 (ADCVRF)

设定 ADCVRF 寄存器以选取 ADC 参考电压来源。

4. AD 转换数值寄存器 (ADCDRH 和 ADCDRL)

ADCDRH 和 ADCDRL 寄存器储存 AD 转换器所产生的数字数值。

ADC控制寄存器1

ADCCR1 (0x0034)	7	6	5	4	3	2	1	0
位符号	ADRS	AMD		AINEN	SAIN			
读/写	R/W	R/W	R/W	R/W	R/W	R/W	R/W	R/W
复位后	0	0	0	0	0	0	0	0

ADRS	AD 转换开始	0: - 1: AD 转换开始
AMD	AD 工作模式	00: 禁止 AD 工作，或强迫 AD 停止工作 01: 单次模式 10: 系统保留 11: 重复模式
AINEN	模拟信号输入控制	0: 禁止模拟信号输入 1: 允许模拟信号输入
SAIN	模拟信号输入通道选择	0000: AIN0 输入 0001: AIN1 输入 0010: AIN2 输入 0011: AIN3 输入 0100: AIN4 输入 0101: AIN5 输入 0110: AIN6 输入 0111: AIN7 输入 1000: AIN8 输入 1001: 1/4 VDD 输入 1010: 系统保留 1011: 系统保留 1100: 接地 其他:-

注 1：在模数转换进行中(ADCCR2<ADBF>=“1”)，不要进行以下 ADCCR1 的操作:

- 改变模拟信号输入通道的选择 SAIN
- 设定模拟信号输入控制 AINEN 为“0”
- 改变 AD 工作模式 AMD (除非要强制 ADC 停止工作，设定 AMD 为“00”)
- 设定 AD 转换开始 ADRS 为“1”

注 2：要关闭所有模拟信号输入通道，设定 AINEN 为“0”即可。

No. : TDDS01-M6801-CN	Name : MQ6801 中文产品规格书	Version : V2.6
-----------------------	-----------------------	----------------

注 3 : 尽管模拟信号输入引脚也可作 I/O 端口使用, 但为了维持模拟转换的准确性, 建议在模数转换进行中不要执行输入输出指令。此外, 不要在模拟信号输入引脚的相邻端口输入电平振荡幅度大的信号。

注 4 : 在切换至停止、空闲 0 或是低速模式时, ADRS、AMD 和 AINEN 被初设定为“0”。如果在回复普通模式后要使用 AD 转换器, 必须再设定 ADRS、AMD 和 AINEN。

注 5 : 在启动模数转换后, ADRS 会自动被清除为“0”(读取数值为“0”)。

注 6 : P74 脚位若作为 AIN 功能(AIN8), 且与其他 AIN 同时使用时, 进入 STOP 模式会增加额外功耗; 故在 AIN 通道数量足够的状况下, 请尽量避免使用 P74 的 AIN 功能(AIN8)。

ADC控制寄存器2

ADCCR2 [0x0035H]	7	6	5	4	3	2	1	0
位符号	EOCF	ADBF	-	-	-	ACK		
读/写	R	R	R	R	R	R/W	R/W	R/W
复位后	0	0	0	0	0	0	0	0

EOCF	AD 转换完成标帜	0: 转换前或转换进行中 1: 转换完成
ADBF	AD 转换进行中(BUSY)标帜	0: AD 转换中止 1: AD 转换进行中
ACK	AD 时间选取	参考表 9.1

注 1 : AD 转换中止(ADCCR2<ADBF>=“0”)时, 确认 ACK 被正确设定

注 2 : 确认 ADCCR2 的第 3 位写入值为“0”。

注 3 : 在切换至停止、空闲 0 或是低速模式时, EOCF 和 ADBF 被初设定为“0”。

注 4 : 读取 AD 转换数值寄存器 ADCDRH 后, EOCF 会被清除为“0”。另一个 EOCF 会被清除为“0”的条件是, 完成单次模式 AD 转换后, 没有读取 ADCDRH 就开始进行 AD 转换。

注 5 : 执行 ADCCR2 的读取时, 第 3 位到第 5 位读取的数值为 0。

ACK setting	Conversion time	Frequency (fcgck)				
		16MHz	8MHz	4MHz	2MHz	1MHz
000	32/fcgck	-	-	16.0 us	32.0 us	64.0 us
001	64/fcgck	-	16.0 us	32.0 us	64.0 us	128.0 us
010	128/fcgck	16.0 us	32.0 us	64.0 us	128.0 us	-
011	256/fcgck	32.0 us	64.0 us	128.0 us	-	-
100	512/fcgck	64.0 us	128.0 us	-	-	-
101	1024/fcgck	128.0 us	-	-	-	-
11*	Reserved					

表 9.1 ACK 设定与各齿轮时钟 fcgck 对应的 AD 转换时间

注 1 : 上表中“-”代表无法在该条件下完成 AD 转换。fcgck: 高速时钟(Hz)

注 2 : 不同模拟信号参考电压(VREF)所对应之最短 AD 转换时间如下:

No. : TDDS01-M6801-CN	Name : MQ6801 中文产品规格书	Version : V2.6
-----------------------	-----------------------	----------------

- VREF = 2.7V 到 5.5V · 转换时间应大于等于 12.8μs

- VREF = 2.0V 到 2.7V · 转换时间应大于等于 25.6μs

注 3 : 若使用其他 fcgck, 请自行设定 ACK 以计算 conversion time, 但请保持 conversion time 大于等于 16us。

注 4 : 以上 AD 转换时间不包含以下时间: (表 9.2 为最长 AD 启动时间与 ACK 设定之间的关系)

- 由 ADCCR1<ADRS>被设定为 1 起、到 AD 转换开始为止的时间

- 由 AD 转换完成起、到转换数值存入 ADCDRL 与 ADCDRH 为止的时间

ACK Setting					
000	001	010	011	100	101
32/fcgck	64/fcgck	128/fcgck	256/fcgck	512/fcgck	1024/fcgck

表 9.2 ACK 设定与所对应的 AD 启动时间

AD转换参考电压寄存器

ADCVRFB (0x0EE7)	7	6	5	4	3	2	1	0
位符号	-	-	-	-	-	VRFSEL		
读/写	R	R	R	R	R	R/W	R/W	R/W
复位后	0	0	0	0	0	0	0	0

VRFSEL	AD 转换参考电压选择	000:	ADC 参考电压 = 2.0V · 该电压由内部线路产生
		011:	ADC 参考电压 = VDD · 该电压由内部线路产生
		100:	ADC 参考电压 = 外部参考电压输入

AD转换数值寄存器 (低位)

ADCDRLB (0x0036)	7	6	5	4	3	2	1	0
位符号	AD07	AD06	AD05	AD04	AD03	AD02	AD01	AD00
读/写	R	R	R	R	R	R	R	R
复位后	0	0	0	0	0	0	0	0

AD转换数值寄存器 (高位)

ADCDRHB (0x0037)	7	6	5	4	3	2	1	0
位符号	-	-	-	-	-	-	AD09	AD08
读/写	R	R	R	R	R	R	R	R
复位后	0	0	0	0	0	0	0	0

注 1 : 在 INTADC 中断或 ADCCR2<EOCF>变“1”之后, 必须进行 ADCDRL 或 ADCDRH 的读取。

注 2 : 在单次模式中, 不要在 AD 转换进行中读取 ADCDRL 或 ADCDRH。若单次 AD 转换在读取 ADCDRL 和读取 ADCDRH 的操作间完成, INTADC 中断要求会被取消, 造成转换结果遗失。

注 3 : 在切换至停止、空闲 0 或是低速模式时, ADCDRL 和 ADCDRH 被初设定为“0”。

注 4 : 若设定 ADCCR1<AMD>为“00”, ADCDRL 和 ADCDRH 被初设定为“0”。

注 5 : ADCDRH 的第 2 位到第 7 位读取数值为“0”。

注 6 : 在重复模式中, 若 AD 转换在读取 ADCDRL 和读取 ADCDRH 的操作间完成, 前一次的转换数值会保留在 AD 转换数值寄存

No. : TDDS01-M6801-CN	Name : MQ6801 中文产品规格书	Version : V2.6
-----------------------	-----------------------	----------------

器中而不会被改写。此时，INTADC 中断要求会被取消，造成转换结果遗失。

9.3 AD 转换器功能

MQ6801 内置的 10 位 AD 转换器具有两种操作模式：单次模式以及连续模式。

9.3.1 单次模式

单次模式下，AD 转换器只对指定模拟信号输入引脚的电压进行一次 AD 转换。

设定 ADCCR<AMD>为“01”后，设定 ADCCR<ADRS>为“1”可启动 AD 转换。AD 转换启动后，ADCCR1<ADRS>便自动被清除。AD 转换启动后，ADCCR2<ADBF>被设定为“1”。在 AD 转换完成或 AD 转换被强制停止的条件下，ADCCR2<ADBF>会被清除为“0”。

AD 转换完成后，转换结果会被储存在 AD 转换数值寄存器 ADCDRL 和 ADCDRH 中。同时，ADCCR2<EOCF>会被设定为“1”，并产生 AD 转换完成中断(INTADC)。进行 AD 转换时，应该时常依 INTADC 中断处理程序读取 AD 转换数值寄存器。读取 ADCDRH 后，ADCCR2<EOCF>会被清除为“0”。

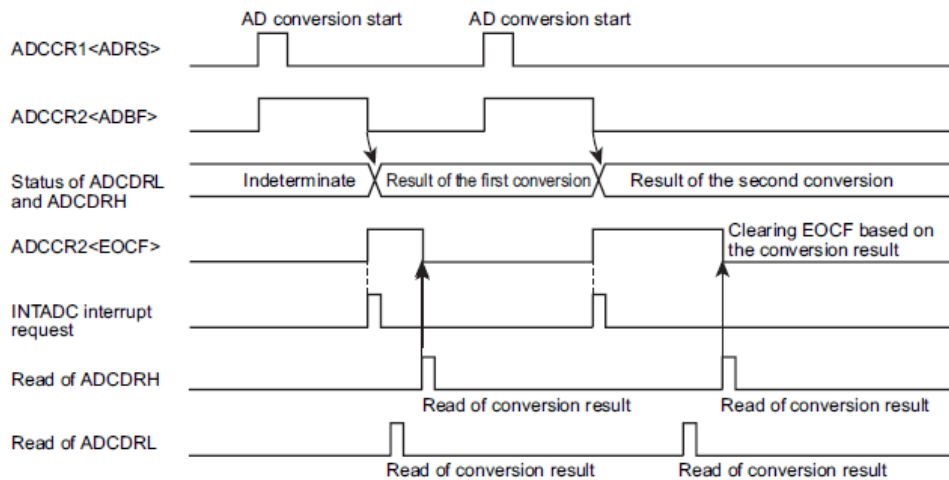


图 9.2 单次模式

注：在 AD 转换进行中(ADCCR2<ADBF>="1")不要对 ADCCR1 寄存器进行以下操作，否则 AD 转换可能无法正确完成:

- 改变 ADCCR1<SAIN>设定
- 设定 ADCCR1<AINEN>为“0”
- 改变 ADCCR1<AMD>设定(除非要强制 ADC 停止工作，设定 AMD 为“00”)
- 设定 ADCCR1<ADRS>为“1”

9.3.2 重复模式

重复模式下，AD 转换器重复对 ADCCR1<SAIN>指定模拟信号输入引脚的电压进行 AD 转换。

设定 ADCCR1<AMD>为“11”后，设定 ADCCR1<ADRS>为“1”可启动 AD 转换。AD 转换启动后，ADCCR1<ADRS>便自动被清除。第一次 AD 转换完成后，转换结果会被存在 AD 转换数值寄存器 ADCDRL 和 ADCDRH 中，同时 ADCCR2<EOCF>会被设定为“1”并产生 AD 转换完成中断(INTADC)。在此中断产生后，第二次(下一个)AD 转换随即开始。

AD 转换数值寄存器 ADCDRL 和 ADCDRH 必须在下一次 AD 转换结束前读取。如果下一个 AD 转换在读取 ADCDRL 和读取 ADCDRH 间完成，前一次的转换数值会保留在 AD 转换数值寄存器中而不会被改写。此时，INTADC 中断要求会被取消，造成转换结果遗失(如图 9.3 所示)。

要停止 AD 转换，设定 ADCCR1<AMD>为“00”。此时，转换数值不会被存在 AD 转换数值寄存器中。AD 转换开始时，ADCCR2<ADBF>会被设定为“1”。如果 AMD 设定为“00”，ADCCR2<ADBF>会被清除为“0”。

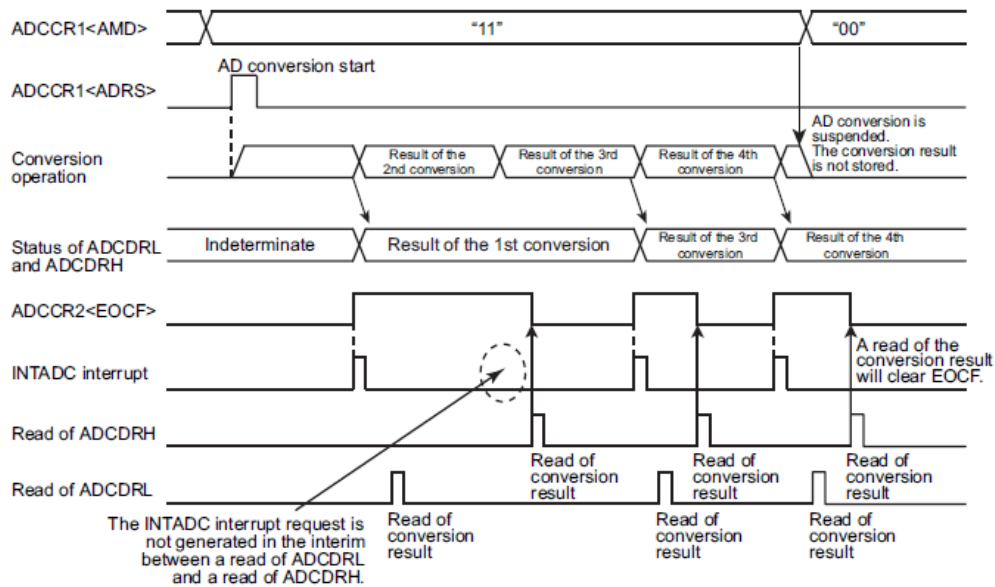


图 9.3 重复模式

9.3.3 禁止 AD 操作与强制 AD 操作停止

设定 ADCCR1<AMD>为“00”，即可在单次模式下强制停止进行中的 AD 转换操作，或是在重复模式下停止进行中的 AD 转换操作。

设定 ADCCR1<AMD>为“00”，则寄存器 ADCCR2<EOCF>、ADCCR2<ADBF>、ADCDRL 和 ADCDRH 都会被初设定为“0”。

No. : TDDS01-M6801-CN	Name : MQ6801 中文产品规格书	Version : V2.6
-----------------------	-----------------------	----------------

9.4 AD 转换器寄存器设定

- 依以下方式设定 AD 转换器控制寄存器 1 (ADCCR1):
 - 设定 SAIN，选择进行 AD 转换的模拟信号输入通道。
 - 设定模拟信号输入控制 AINEN 为“允许模拟信号输入”。
 - 设定 AMD，选择 AD 转换模式为单次或重复模式。
- 依以下方式设定 AD 转换器控制寄存器 2 (ADCCR2):
 - 设定 ACK，选择 AD 转换时间。关于如何设定转换时间的信息，参考 AD 转换器控制寄存器 2 和表 9.1。
- 完成以上设定后，设定 AD 转换器控制寄存器 1(ADCCR1)的 AD 转换开始(ADRS)为“1”，则单次模式下的 AD 转换会立即开始。
- AD 转换完成后，AD 转换控制寄存器 2(ADCCR2)的 AD 转换终止标识 EOCF 会被设定为“1”，AD 转换结果会被存在 AD 转换数值寄存器 ADCDRH 和 ADCDRL 内，并产生 INTADC 中断要求。
- 读取 ADCDRH 后，ADCCR2<EOCF>会被清除为“0”。如果在读取 AD 转换数值寄存器 ADCDRH 前再次执行 AD 转换，EOCF 也会被清除为“0”。此时，前次转换结果会被保留至 AD 转换完成。

9.5 启动停止/空闲 0/低速模式

启动停止/空闲 0/低速模式时，寄存器 ADCCR1<ADRS,AMD,AINEN>、ADCCR2<EOCF,ADBF>、ADCDRL 和 ADCDRH 会被初设定为“0”。如果在 AD 转换过程中启动以上模式，AD 转换操作会暂停，AD 转换器会停止工作，相关寄存器也会回复初始设定。脱离停止/空闲 0/低速模式后，AD 不会自动恢复操作。若需要操作 AD 转换，须重新设定相关寄存器。

若在 AD 转换过程中启动停止/空闲 0/低速模式，模拟信号参考电压会自动中断供应。

9.6 模拟信号输入电压与 AD 转换结果

模拟信号输入电压与经过 AD 转换器转换产生的 10 位数字数值关系图，如图 9.4 所示。

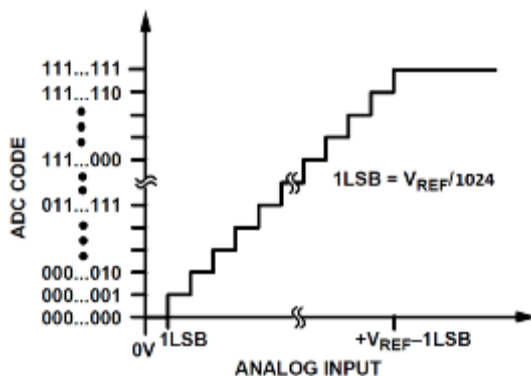


图 9.4 模拟信号输入电压与 AD 转换数值(典型数值)

No. : TDDS01-M6801-CN	Name : MQ6801 中文产品规格书	Version : V2.6
-----------------------	-----------------------	----------------

9.7 注意事项

9.7.1 模拟信号输入引脚电压范围

模拟信号输入引脚 $AIN0$ 到 $AIN8$ 的电平必须控制在 $VAREF$ 和 VSS 之间。若任何单一模拟信号输入引脚的输入电平超过此范围，除该引脚的 AD 转换数值不正确外，其他模拟信号输入引脚的转换数值也会被影响。

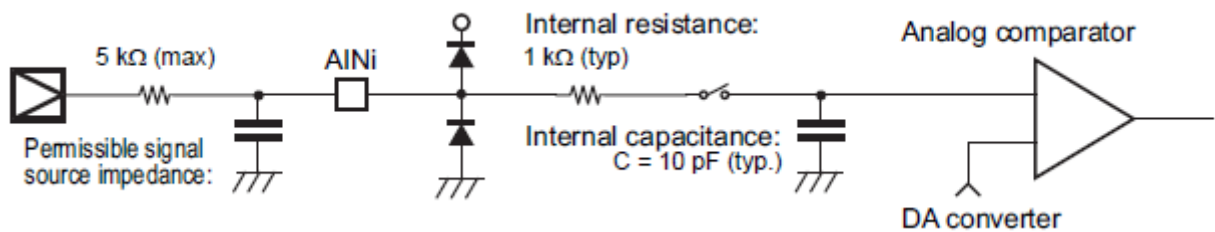
9.7.2 模拟信号输入引脚作 I/O 端口用

模拟信号输入引脚 $AIN0$ 到 $AIN8$ 也可作 I/O 端口用。但相邻的 AIN 输入请勿执行输入或输出的动作，也就是使用任何单一模拟信号输入引脚(端口)作 AD 转换时，不可在其他模拟信号输入引脚(端口)执行输入输出指令，否则可能会造成 AD 转换精度下降。此现象也适用模拟信号输入引脚之外的其他引脚；任一引脚接收外界输入或产生输出信号时都可能产生噪声，并影响相邻引脚的特性。

9.7.3 噪声抑制

此外，请避免使用太弱的 ADC 输入讯号，也就是 ADC 的输入电压讯号最好不要再经过电阻分压，而且电压讯号到 MCU 的 AIN 脚位路径上的等效电阻不要过大。这是因为若 ADC 输入信号太弱，ADC 取样的精准度容易因系统噪声而受到影响。

图 9.5 是模拟信号输入引脚的内部等效线路。模拟信号输入源的外部阻抗越高，受噪声的影响就越严重。为了减少噪声问题的发生，请确认信号源的输出阻抗小于 $5K\Omega$ (一般建议为 100Ω 左右)。建议加上外部电容器。



注: $i = 8$ 到 0

图 9.5 模拟信号输入等效线路及输入引脚设计范例

No. : TDDS01-M6801-CN	Name : MQ6801 中文产品规格书	Version : V2.6
-----------------------	-----------------------	----------------

10. 定时器/计数器

10.1 看门狗定时器(WDT)

看门狗定时器是个防止系统故障的系统，用于快速检测 CPU 的故障如由噪声造成的死循环等，并使 CPU 恢复正常状态。

看门狗定时器信号可设定成看门狗中断要求信号，或是看门狗定时器复位信号。

注：看门狗定时器可能因噪声干扰或其他因素无法正常工作，进行系统设计时需务必特别注意。

10.1.1 看门狗定时器架构

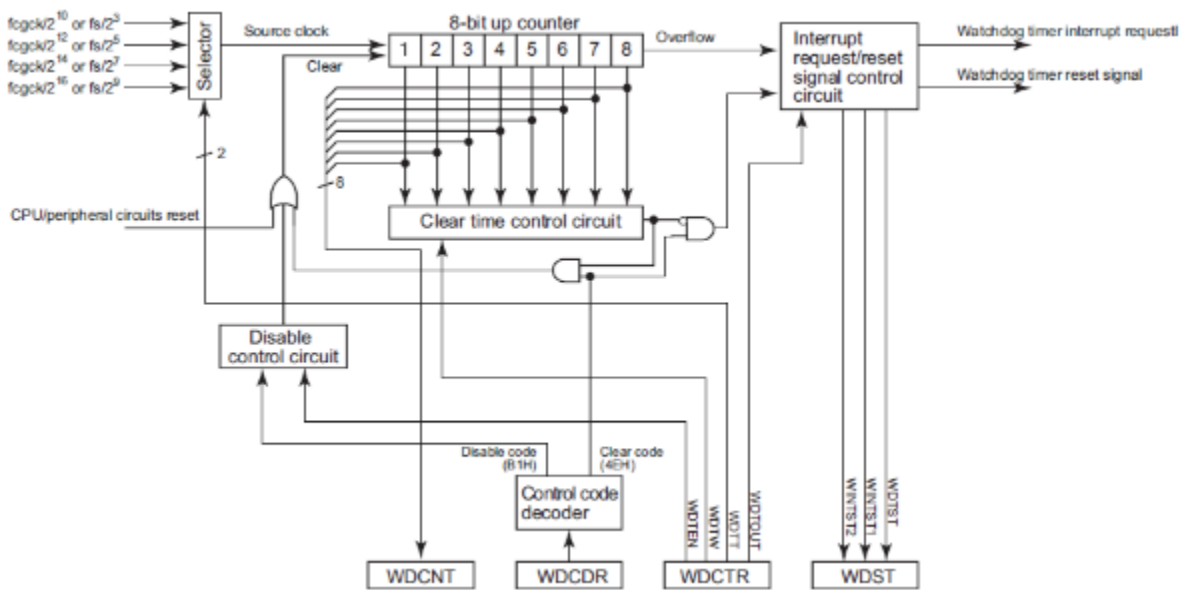


图 10.1 看门狗定时器架构

10.1.2 看门狗定时器控制

看门狗定时器由看门狗定时器控制寄存器 WDCTR，看门狗定时器控制码寄存器 WDCDR，看门狗定时器计数器监控 WDCNT 和看门狗定时器状态 WDST 所控制。

在系统复位及唤醒操作完成后，看门狗定时器会自动被启动。

No. : TDDS01-M6801-CN	Name : MQ6801 中文产品规格书	Version : V2.6
-----------------------	-----------------------	----------------

看门狗定时器控制寄存器

WDCTR (0x0FD4)	7	6	5	4	3	2	1	0
位符号	-	-	WDTEN	WDTW		WDTT		WDTOUT
读/写	R	R	R/W	R/W		R/W		R/W
复位后	1	0	1	0	0	1	1	0

WDTEN	允许/禁止看门狗定时器	0: 禁止 1: 允许		
WDTW	设定 8 位上数计数器清空时间	00: 于 8 位上数计数器溢位时间的全时段内, 写入清空码会清除 8 位上数计数器。 01: 于 8 位上数计数器溢位时间的前 1/4 时段内, 写入清空码会产生看门狗定时器中断要求。超过溢位时间的 1/4 时间后, 写入清空码会清除 8 位上数计数器。 10: 于 8 位上数计数器溢位时间的前 1/2 时段内, 写入清空码会产生看门狗定时器中断要求。超过溢位时间的 1/2 时间后, 写入清空码会清除 8 位上数计数器。 11: 于 8 位上数计数器溢位时间的前 3/4 时段内, 写入清空码以产生看门狗定时器中断要求。超过溢位时间的 3/4 时间后, 写入清空码会清除 8 位上数计数器。		
WDTT	设定 8 位上数计数器溢位时间	普通模式		
		DV9CK=0		
		DV9CK=1		
		低速模式		
		00:		
		2 ¹⁸ /fcgck	2 ¹¹ /fs	2 ¹¹ /fs
		2 ²⁰ /fcgck	2 ¹³ /fs	2 ¹³ /fs
		2 ²² /fcgck	2 ¹⁵ /fs	2 ¹⁵ /fs
		2 ²⁴ /fcgck	2 ¹⁷ /fs	2 ¹⁷ /fs
WDTOUT	选择 8 位上数计数器的溢位检测信号	0: 看门狗定时器中断要求信号 1: 看门狗定时器复位要求信号		

注 1 : fcgck 为齿轮时钟[Hz] · fs 为低速时钟[Hz]。

注 2 : WDCTR<WDTEN>为“1”的情况下, WDCTR<WDTW> · WDCTR<WDTT>和 WDCTR<WDTOUT>寄存器设定无法改变。若要禁止看门狗定时器的操作, 清除 WDCTR<WDTEN>为“0”并且将禁止码(0xB1)写入看门狗定时器控制码寄存器 WDCDR 内。在设定 WDCTR<WDTEN>为“1”时, 可以同时设定 WDCTR<WDTW> · WDCTR<WDTT>和 WDCTR<WDTOUT>寄存器。

注 3 : WDCTR 的第 7 位和第 6 位读出数值分别为“1”和“0”。

看门狗定时器控制码寄存器

WDCDR (0x0FD5)	7	6	5	4	3	2	1	0
位符号	WDTCR2							
读/写	W							
复位后	0	0	0	0	0	0	0	0

WDTCR2	写入看门狗定时器控制码	0x4E: 清空码, 清除看门狗定时器 0xB1: 禁止码, 当 WDCTR<WDTEN>为“0”时, 禁止看门狗定时器操作同时清除 8 位上数计数器 其他: 无效
--------	-------------	--

No. : TDDS01-M6801-CN	Name : MQ6801 中文产品规格书	Version : V2.6
-----------------------	-----------------------	----------------

8位上数计数器监控

WDCNT (0x0FD6)	7	6	5	4	3	2	1	0
位符号	WDCNT							
读/写	R							
复位后	0	0	0	0	0	0	0	0

WDCNT	监控 8 位上数计数器监控数值	读取 8 位上数计数器数值
-------	-----------------	---------------

看门狗定时器状态

WDST (0x0FD7)	7	6	5	4	3	2	1	0
位符号	-	-	-	-	-	WINTST2	WINTST1	WDST
读/写	R	R	R	R	R	R	R	R
复位后	0	1	0	1	1	0	0	1

WINTST2	看门狗定时器中断要求信号因素 状态 2	0: 无看门狗定时器中断要求信号产生 1: 有看门狗定时器中断要求信号产生·原因为 8 位上数计数器发生溢位
WINTST1	看门狗定时器中断要求信号因素 状态 1	0: 无看门狗定时器中断要求信号产生 1: 有看门狗定时器中断要求信号产生·原因为清空时间外的 8 位上数计数器释放
WDST	看门狗定时器操作状态	0: 操作禁止 1: 操作允许

注 1 : 藉由读取 WDST 将 WDST<WINTST2>和 WDST<WINTST1>清除为“0”。

注 2 : 复位后的数值可由 WDST 的第 7 位到第 3 位读出。

10.1.3 看门狗定时器功能

藉由检测 8 位上计数器的溢位以及在清空时间之外的 8 位上数计数器释放，看门狗定时器可检测中央处理器 CPU 的故障和死循环。

藉由随机读取 8 位上计数器的计数值并和上一次读取数值比较，可检测看门狗定时器的停止与其他异常状态。

10.1.3.1 看门狗定时器操作的允许/禁止设定

设定 WDCTR<WDTEN>为“1”可允许看门狗定时器的操作，8 位上数计数器会开始进行源时钟的计数。

No. : TDDS01-M6801-CN	Name : MQ6801 中文产品规格书	Version : V2.6
-----------------------	-----------------------	----------------

在系统复位及唤醒操作完成后，WDCTR<WDTEN>会被初始设定为"1"。此时看门狗定时器被启动。

若要禁止看门狗定时器操作，将WDCTR<WDTEN>清除为"0"并将0xB1写入看门狗定时器控制码寄存器WDCDR。要禁止看门狗定时器操作，将8位上数计数器清除为"0"。

注：在WDCTR<WDTEN>为"1"的情况下，若将禁止码0xB1写入WDCDR的同时发生8位上数计数器的溢位，看门狗定时器操作会优先被禁止，而不会执行溢位检测。

要重新允许看门狗定时器操作，设定WDCTR<WDTEN>为"1"即可。不需写入控制码进WDCDR寄存器。

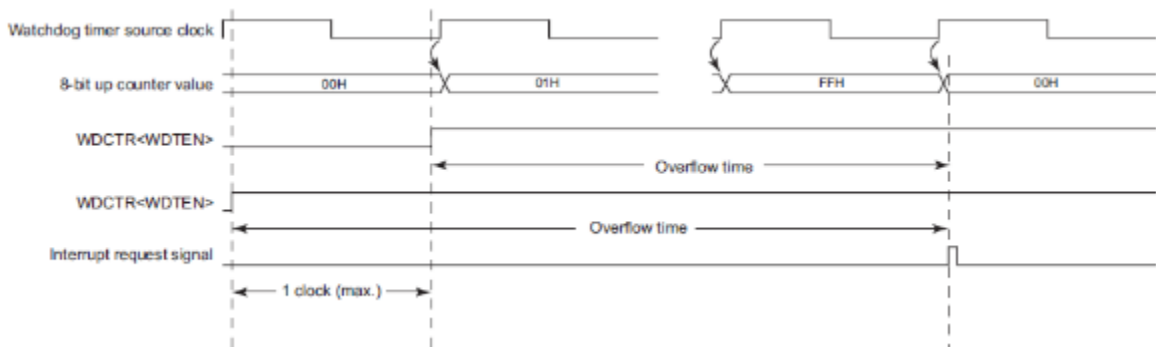


图 10.2 WDCTR<WDTEN>设定时序和溢位时间

注：8位上数计数器的源时钟的工作和WDCTR<WDTEN>并不同步。因此，8位上数计数器在WDCTR<WDTEN>设定为"1"之后第一次的溢位时间，可能比设定要短最多一个源时钟周期。要清空8位上数计数器，必须在溢位时间减去一个源时钟周期的时间内进行。

10.1.3.2 设定8位上数计数器清空时间

用WDCTR<WDTW>寄存器设定8位上数计数器的清空时间。

WDCTR<WDTW>设定为"00"时，清空时间等同于8位上数计数器的溢位时间，可于任意时间进行8位上数计数器的清除。

WDCTR<WDTW>设定不为"00"时，清空时间被定在8位上数计数器溢位时间内的某特定时段。在清空时间外进行8位上数计数器的操作释放，会产生看门狗定时器中断要求信号。

此时，看门狗定时器不会被清空而是继续计数。若8位上数计数器没有在清空时间内被清空，依据WDCTR<WDTOUT>的设定，计数器发生溢位时会产生看门狗定时器复位要求信号或是看门狗定时器中断要求信号。

No. : TDDS01-M6801-CN	Name : MQ6801 中文产品规格书	Version : V2.6
-----------------------	-----------------------	----------------

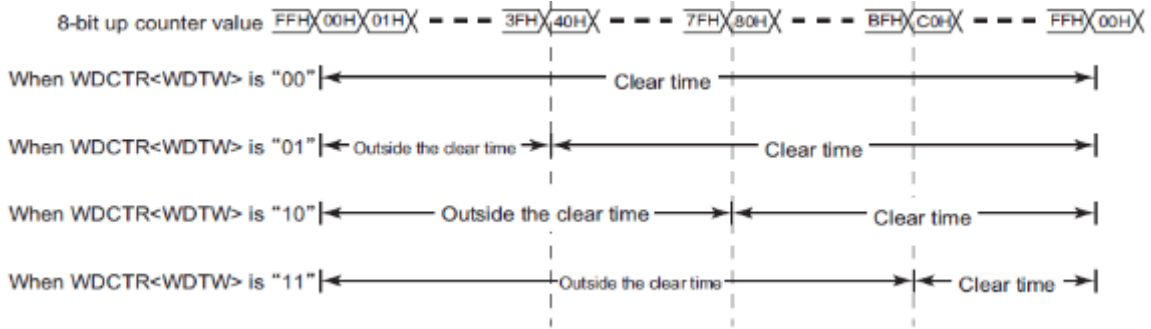


图 10.3 WDCTR<WDTW>与 8 位上数计数器清空时间

10.1.3.3 设定 8 位上数计数器溢位时间

用 WDCTR<WDTT>寄存器设定 8 位上数计数器的溢位时间。

8 位上数计数器发生溢位时，依据 WDCTR<WDTOUT>的设定，会产生看门狗定时器复位要求信号或看门狗定时器中断要求信号。

若选择看门狗定时器中断要求信号为故障检测信号，看门狗定时器不会停止计数，甚至在发生溢位后仍继续。

在停止模式(包括唤醒)中或空闲/睡眠模式中，看门狗定时器会暂时停止计数，并且在系统脱离停止/空闲/睡眠模式后继续计数。为避免 8 位上数计数器在系统脱离停止/空闲/睡眠模式后发生即刻溢位的状况，建议在进行工作模式切换前，先清空 8 位上数计数器。

WDTT	Watchdog timer overflow time [s]		
	NORMAL mode		SLOW mode
	DV9CK = 0	DV9CK = 1	
00	32.77 m	62.50 m	62.50 m
01	131.1 m	250.0 m	250.0 m
10	524.3 m	1.000	1.000
11	2.097	4.000	4.000

表 10.1 看门狗定时器溢位时间 (以 fcgck = 8MHz; fs = 32.768KHz 为范例)

注: 8 位上数计数器的源时钟的工作和 WDCTR<WDTEN>并不同步。因此，8 位上数计数器在 WDCTR<WDTEN>设定为“1”之后第一次的溢位时间，可能比设定要短最多一个源时钟周期。要清空 8 位上数计数器，必须在溢位时间减去一个源时钟周期的时间内进行。

No. : TDDS01-M6801-CN	Name : MQ6801 中文产品规格书	Version : V2.6
-----------------------	-----------------------	----------------

10.1.3.4 设定 8 位上数计数器溢位检测信号

用 WDCTR<WDTOUT>选择 8 位上数计数器的溢位被检测到后所产生的信号种类。

(a) 选择看门狗定时器中断要求信号(WDCTR<WDTOUT>为"0")

WDCTR<WDTOUT>为"0"时，8 位上数计数器发生溢位时会产生看门狗定时器中断要求信号。

看门狗定时器中断属于非屏蔽中断，不管中断主允许标帜 IMF 的设定为何，系统都会接受看门狗定时器中断要求。

注：看门狗定时器中断产生时，另一个中断(包括另一个看门狗定时器中断)如果已被系统接受，系统会接受新的看门狗定时器中断并保留先前的中断。若看门狗定时器中断在没有执行 RETN 指令的情况下连续产生，单片机可能会因多层的中断交错发生故障。

(b) 选择看门狗定时器复位要求信号(WDCTR<WDTOUT>为"1")

设定 WDCTR<WDTOUT>为"1"时，8 位上数计数器发生溢位时会产生看门狗定时器复位要求信号。

看门狗定时器复位要求信号会引起系统复位与后续的唤醒操作。

10.1.3.5 写入看门狗定时器控制码

将看门狗定时器控制码写入看门狗定时器控制码寄存器 WDCDR。

于 WDCDR 写入清空码 0x4E，则 8 位上数计数器会被清除为"0"并继续源时钟的计数。

WDCTR<WDTEN>为"0"时，于 WDCDR 写入禁止码 0xB1，会禁止看门狗定时器的操作。

为避免 8 位上数计数器发生溢位现象，在短于 8 位上数计数器溢位时间也同时是清空时间的时段内，清空 8 位上数计数器。

藉由设计不会发生计数器溢位的程序，程序的故障及死循环可藉由看门狗定时器中断要求信号所引起的中断进行检测。

利用看门狗定时器复位要求信号进行单片机的复位，可以在发生故障和死循环后使 CPU 恢复正常操作。

10.1.3.6 读取 8 位上数计数器

读取 WDCNT 可读出 8 位上数计数器的计数数值。

No. : TDDS01-M6801-CN	Name : MQ6801 中文产品规格书	Version : V2.6
-----------------------	-----------------------	----------------

藉由随机读取 8 位上数计数器的计数值并和前一次读取数值比较，可检测看门狗定时器的停止与其他异常状态。

10.1.3.7 读取看门狗定时器状态

读取 WDST 可了解看门狗定时器状态。

允许看门狗定时器操作时，WDST<WDTST>读取值为“1”。禁止看门狗定时器操作时，WDST<WDTST>读取值为“0”。

8 位上数计数器发生溢位并产生看门狗定时器中断要求信号时，WDST<WINTST2>读取值为“1”。8 位上数计数器在清空时间外的释放产生看门狗定时器中断要求信号时，WDST<WINTST1>读取值为“1”。

在看门狗定时器中断服务程序中读取 WDST<WINTST2>和 WDST<WINTST1>，可了解引起看门狗定时器中断要求信号的因素。

读取 WDST 时，WDST<WINTST2>和 WDST<WINTST1>会被清空为“0”。如果 WDST<WINTST2>或 WDST<WINTST1>因条件吻合要转变成“1”的同时进行 WDST 的读取，WDST<WINTST2>或 WDST<WINTST1>会被设定为“1”，而不是被清空为“0”。

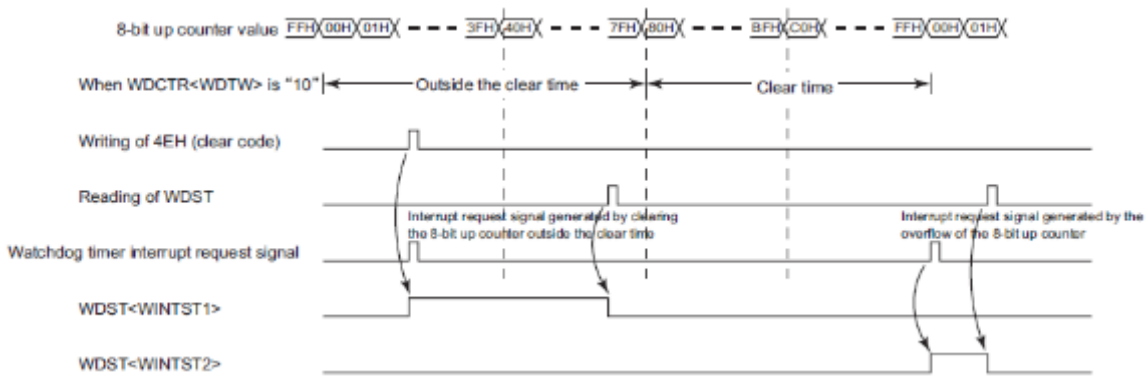


图 10.4 看门狗定时器状态

No. : TDDS01-M6801-CN	Name : MQ6801 中文产品规格书	Version : V2.6
-----------------------	-----------------------	----------------

10.2 分频器输出(DVOB)

分频器输出电路可输出约 50%占空比的脉冲，可用来驱动压电式蜂鸣器或其他硬件。

10.2.1 分频器输出架构

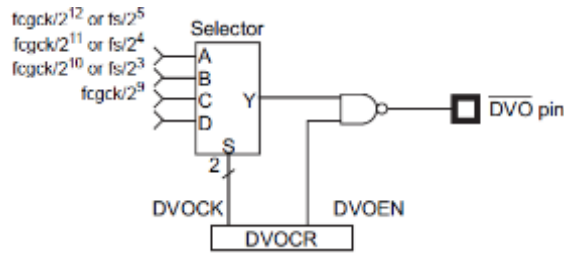


图 10.5 分频器输出架构

10.2.2.分频器输出控制

分频器输出是由分频器输出控制寄存器 DVOCR 所控制。

分频器输出控制寄存器

DVOCR (0x0038)	7	6	5	4	3	2	1	0
位符号	-	-	-	-	-	DVOEN	DVOCK	
读/写	R	R	R	R	R	R/W	R/W	
复位后	0	0	0	0	0	0	0	0

DVOEN	允许/禁止分频器输出	0: 禁止 1: 允许			
DVOCK	选择分频器输出频率 单位: [Hz]	普通 1/2 · 空闲 1/2 模式		低速 1/2 模式	
		DV9CK=0	DV9CK=1	睡眠 1/2 模式	
		00:	$fcgck/2^{12}$	$fs/2^5$	$fs/2^5$
		01:	$fcgck/2^{11}$	$fs/2^4$	$fs/2^4$
		10:	$fcgck/2^{10}$	$fs/2^3$	$fs/2^3$
11:	$fcgck/2^9$	系统保留	系统保留		

注 1 : $fcgck$ · 齿轮时钟[Hz] · fs · 低速时钟[Hz]。

注 2 : 系统切换至停止或空闲 0/睡眠 0 工作模式时， $DVOCR<DVOEN>$ 会被清空为“0”。 $DVOCR<DVOCK>$ 设定不变。

注 3 : 在普通 1/2 或空闲 1/2 工作模式下，若 $SYSCR1<DV9CK>$ 为“1”，DVO 频率会因为 fs 和 $fcgck$ 的同步而有些许振荡。

注 4 : $DVOCR$ 的第 7 位到第 3 位读出数值为“0”。

No. : TDDS01-M6801-CN	Name : MQ6801 中文产品规格书	Version : V2.6
-----------------------	-----------------------	----------------

10.2.3 分频器输出功能

设定 DVOCR<DVOCK>寄存器以选择分频器输出频率。

设定 DVOCR<DVOEN>为“1”以允许分频器输出。之后，由 DVOCR<DVOCK>所选择的方波信号会从 DVOB 引脚输出。

清除 DVOCR<DVOEN>为“0”以禁止分频器输出，同时保持 DVOB 引脚为高电平。

系统切换至停止或空闲 0/睡眠 0 模式时，DVOCR<DVOEN>被清除为“0”，同时保持 DVOB 引脚为高电平。

不论 DVOCR<DVOEN>设定为何，分频器输出源时钟维持工作。

因此，在设定 DVOCR<DVOEN>为“1”后，第一级分频器输出的频率不是 DVOCR<DVOCK>设定的频率。

系统切换至停止或空闲 0/睡眠 0 模式时，DVOCR<DVOEN>被清除为“0”，分频器输出频率不是 DVOCR<DVOCK>设定的频率。

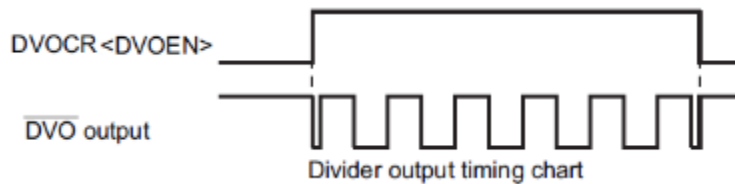


图 10.6 分频器输出时序

系统在普通模式和低速模式之间切换时，由于齿轮时钟 fcgck 和低速时钟 fs 之间的同步，分频器输出频率无法达到预期的数值。

DVOCK	Divider output frequency [Hz]		
	NORMAL 1/2, IDLE 1/2 mode		SLOW1/2, SLEEP1/2 mode
	DV9CK = 0	DV9CK = 1	
00	1.953 k	1.024 k	1.024 k
01	3.906 k	2.048 k	2.048 k
10	7.813 k	4.096 k	4.096 k
11	15.625 k	Reserved	Reserved

表 10.2 分频器输出频率

(范例: fcgck=8.0MHz, fs=32.768kHz)

10.3 时基定时器(TBT)

时基定时器 TBT 产生按键扫描，动态显示及其他处理所需的时基。时基定时器同时提供时基定时器中断 INTTBT。

10.3.1 时基定时器架构

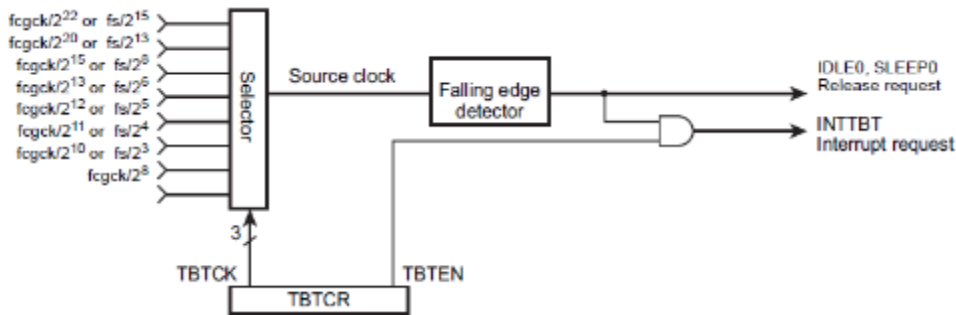


图 10.7 时基定时器架构

10.3.2 时基定时器控制

时基定时器由时基定时器控制寄存器 TBTCR 所控制。

时基定时器控制寄存器

TBTCR (0x0039)	7	6	5	4	3	2	1	0
位符号	-	-	-	-	TBTEN	TBTC		
读/写	R	R	R	R	R/W	R/W		
复位后	0	0	0	0	0	0	0	0

TBTEN	允许/禁止时基定时器中断要求	0: 禁止 1: 允许			
TBTC	选择时基定时器中断频率 单位: Hz	普通 1/2 · 空闲 1/2 模式		低速 1/2 模式	
			DV9CK=0	DV9CK=1	睡眠 1/2 模式
		000:	$fcgck/2^{22}$	$fs/2^{15}$	$fs/2^{15}$
		001:	$fcgck/2^{20}$	$fs/2^{13}$	$fs/2^{13}$
		010:	$fcgck/2^{15}$	$fs/2^8$	系统保留
		011:	$fcgck/2^{13}$	$fs/2^6$	系统保留
		100:	$fcgck/2^{12}$	$fs/2^5$	系统保留
		101:	$fcgck/2^{11}$	$fs/2^4$	系统保留
		110:	$fcgck/2^{10}$	$fs/2^3$	系统保留
111:	$fcgck/2^8$	系统保留	系统保留		

No. : TDDS01-M6801-CN	Name : MQ6801 中文产品规格书	Version : V2.6
-----------------------	-----------------------	----------------

注 1 : $fcgck$ · 齿轮时钟[Hz] · fs · 低速时钟[Hz]。

注 2 : 系统切换至停止模式时, $TBTCR<TBTEN>$ 会被清空为“0”, $TBTCR<TBTCCK>$ 设定不变。

注 3 : $TBTCR<TBTEN>$ 为“0”时, 必须设定 $TBTCR<TBTCCK>$ 。

注 4 : 在普通 1/2 或空闲 1/2 工作模式下, 若 $SYSCR1<DV9CK>$ 为“1”, 中断要求会因为 fs 和 $fcgck$ 的同步而有些许振荡。

注 5 : $TBTCR$ 的第 7 位到第 4 位读出数值为“0”。

10.3.3 时基定时器功能

设定 $TBTCR<TBTCCK>$ 以选择时基定时器的源时钟频率。改变 $TBTCR<TBTCCK>$ 的设定, 必须在 $TBTCR<TBTEN>$ 为“0”的情况下, 否则时基定时器中断 $INTTBT$ 要求的发生时序会不合预期。

设定 $TBTCR<TBTEN>$ 为“1”时, 中断要求信号会在原时钟的下降沿产生。清空 $TBTCR<TBTEN>$ 为“0”则不会产生任何中断要求信号。

系统切换至停止模式时, $TBTCR<TBTEN>$ 会被清空为“0”。

不论 $TBTCR<TBTEN>$ 设定为何, 时基定时器的源时钟维持工作。

允许时基定时器中断要求后, 在源时钟的第一个下降沿会产生一个时基定时器中断 $INTTBT$ 。因此, 设定 $TBTCR<TBTEN>$ 为“1”到第一个中断要求发生之间的时间, 会比 $TBTCR<TBTCCK>$ 设定的频率周期要短。

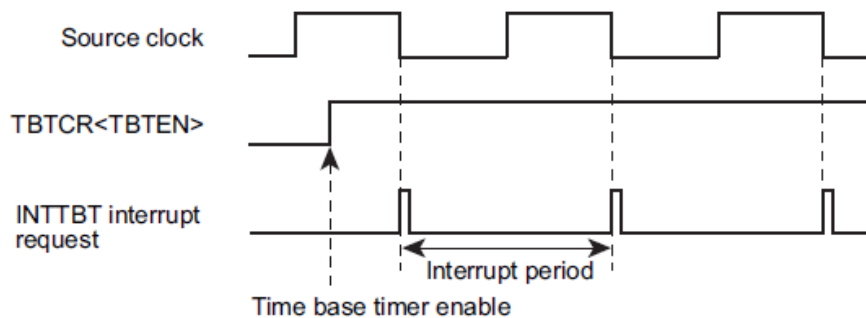


图 10.8 时基定时器中断

系统在普通模式和低速模式之间切换时, 由于齿轮时钟 $fcgck$ 和低速时钟 fs 之间的同步, 中断要求无法在预期的时间点发生。建议在 $TBTCR<TBTEN>$ 设定为“0”时进行进行系统工作模式的转换。

No. : TDDS01-M6801-CN	Name : MQ6801 中文产品规格书	Version : V2.6
-----------------------	-----------------------	----------------

TBTCK	Time base timer interrupt frequency [Hz]		
	NORMAL 1/2, IDLE 1/2 mode	NORMAL 1/2, IDLE 1/2 mode	SLOW 1/2, SLEEP 1/2 mode
	DV9CK = 0	DV9CK = 1	
000	1.91	1	1
001	7.63	4	4
010	244.14	128	Reserved
011	976.56	512	Reserved
100	1953.13	1024	Reserved
101	3906.25	2048	Reserved
110	7812.5	4096	Reserved
111	31250	Reserved	Reserved

表 10.3 时基定时器中断频率
(范例: fcgck=8.0MHz · fs=32.768kHz)

No. : TDDS01-M6801-CN	Name : MQ6801 中文产品规格书	Version : V2.6
-----------------------	-----------------------	----------------

10.4 实时时钟(RTC)

实时时钟可利用低速时钟依特定间隔产生中断要求。

藉由软件计算中断产生的次数，可实现时钟功能。除了睡眠 0 模式外，实时时钟只能用于有低速时钟工作的工作模式下。

10.4.1 实时时钟架构

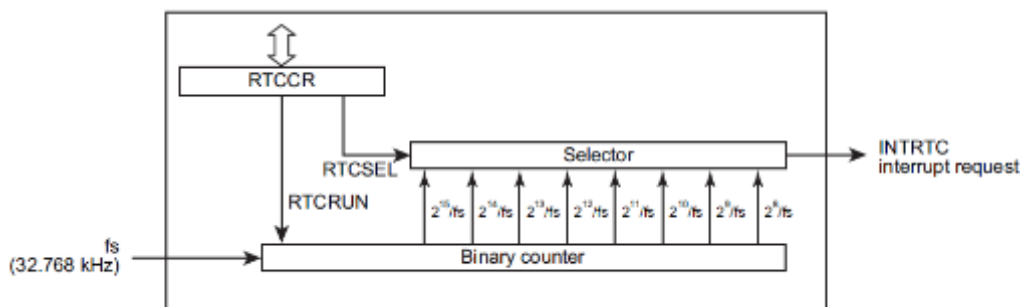


图 10.9 实时时钟架构

10.4.2 实时时钟控制

实时时钟是由以下寄存器控制。

低功耗寄存器 2

POFFCR2 (0x0F76)	7	6	5	4	3	2	1	0
位符号	-	-	RTCEN	-	-	-	-	-
读/写	R	R	R/W	R	R	R	R	R
复位后	0	0	0	0	0	0	0	0

RTCEN	RTC 控制	0: 禁止 1: 允许
-------	--------	----------------

No. : TDDS01-M6801-CN	Name : MQ6801 中文产品规格书	Version : V2.6
-----------------------	-----------------------	----------------

实时时钟控制寄存器

RTCCR (0x0FC8)	7	6	5	4	3	2	1	0
位符号	-	-	-	-	RTCSEL			RTCRUN
读/写	R	R	R	R	R/W			R/W
复位后	0	0	0	0	0	0	0	0

RTCSEL	选择中断产生间隔	000:2 ¹⁵ /fs(1.000[s]@fs=32.768kHz) 001:2 ¹⁴ /fs(0.500[s]@fs=32.768kHz) 010:2 ¹³ /fs(0.250[s]@fs=32.768kHz) 011:2 ¹² /fs(125.0[ms]@fs=32.768kHz) 100:2 ¹¹ /fs(62.50[ms]@fs=32.768kHz) 101:2 ¹⁰ /fs(31.25[ms]@fs=32.768kHz) 110:2 ⁹ /fs(15.62[ms]@fs=32.768kHz) 111:2 ⁸ /fs(7.81[ms]@fs=32.768kHz)
RTCRUN	允许/禁止实时时钟工作	0: 禁止 1: 允许

注 1 : fs: 低速时钟[Hz]。

注 2 : 只有在 RTCCR<RTCRUN>设定为“0”时，才可重复写入 RTCCR<RTCSEL>。如果在 RTCCR<RTCRUN>为“1”时再次设定 RTCCR<RTCSEL>，则原有设定依旧维持。启动实时时钟时可同时进行 RTCCR<RTCSEL>的设定，但停止实时时钟时无法同时进行 RTCCR<RTCSEL>的设定。

注 3 : 若允许实时时钟工作时，1) SYSCR2<XTEN>被清除为“0”造成低速时钟停止工作，或 2) 工作模式切换成停止模式或睡眠 0 模式，则 RTCCR<RTCSEL>设定值维持不变，RTCCR<RTCRUN>被清除为“0”。

10.4.3 实时时钟功能

10.4.3.1 低耗电功能

设定低耗电寄存器 POFFCR2 可在不使用实时时钟时节省系统耗电。设定 POFFCR2<RTCEN>为“0”可停止提供实时时钟工作所需的基本时钟并节省耗电。设定 POFFCR2<RTCEN>“1”则会允许提供实时时钟工作所需的基本时钟，允许实时时钟工作。

系统复位后，POFFCR2<RTCEN>会回复为初始设定值“0”，并使实时时钟工作停止。第一次使用实时时钟前，必须在程序初始设定中，设定 POFFCR2<RTCEN>为“1”(在实时时钟控制寄存器开始工作前)。

实时时钟工作时，不要改变 POFFCR2<RTCEN>寄存器的设定为“0”，否则实时时钟的操作可能会不合预期。

No. : TDDS01-M6801-CN	Name : MQ6801 中文产品规格书	Version : V2.6
-----------------------	-----------------------	----------------

10.4.3.2 允许/禁止实时时钟工作

设定 RTCCR<RTCRUN>为"1"以允许实时时钟工作。设定 RTCCR<RTCRUN>为"0"以禁止实时时钟工作。在系统复位释放后，RTCCR<RTCRUN>会被清除为"0"。

10.4.3.3 选择中断产生间隔

设定 RTCCR<RTCSEL>选择中断产生间隔。只有在 RTCCR<RTCRUN>为"0"时才可重新设定 RTCCR<RTCSEL>。在 RTCCR<RTCRUN>为"1"时，就算改变 RTCCR<RTCSEL>的设定，原本的设定依旧有效。

启动实时时钟工作的同时，可重新设定 RTCCR<RTCSEL>。不过，在停止实时时钟工作的同时，无法重新设定 RTCCR<RTCSEL>。

10.4.4 实时时钟工作

10.4.4.1 允许实时时钟工作

于 RTCCR<RTCSEL>寄存器设定中断产生间隔，并同时设定 RTCCR<RTCRUN>为"1"。设定 RTCCR<RTCRUN>为"1"时，实时时钟的二进制计数器开始依低速时钟计数。计数数值达到 RTCCR<RTCSEL>所设定的中断产生间隔时，会产生实时时钟中断要求 INTRTC，而计数器会继续往上计数。

10.4.4.2 禁止实时时钟工作

将 RTCCR<RTCRUN>清除为"0"。RTCCR<RTCRUN>被清除为"0"时，实时时钟的二进制计数器也会被清除为"0"，同时停止低速时钟的计数。

No. : TDDS01-M6801-CN	Name : MQ6801 中文产品规格书	Version : V2.6
-----------------------	-----------------------	----------------

10.5 8 位定时器计数器(TC0)

MQ6801 单片机具备 4 个高效能 8 位定时器计数器 00、01、02 和 03(TC0)。每个定时器可用于时间测量和指定脉宽的脉冲输出。2 个 8 位定时器计数器可组合设定为 1 个 16 位定时器。

本章节的内容以其中 2 个 8 位定时器计数器 00 与 01 为主。欲使用 8 位定时器计数器 02 与 03，只需参考表 10.4 与 10.5，并以对应的特殊功能寄存器(SFR)地址及引脚名称取代 00 与 01 即可。

	16位模式	T0xREG (地址)	T0xPWM (地址)	T0xMOD (地址)	T0xxCR (地址)	低功耗寄存器
定时器计数器00	低8位	T00REG (0x0026)	T00PWM (0x0028)	T00MOD (0x002A)	T001CR (0x002C)	POFFCR0 <TC001EN>
定时器计数器01	高8位	T01REG (0x0027)	T01PWM (0x0029)	T01MOD (0x002B)		
定时器计数器02	低8位	T02REG (0x0F88)	T02PWM (0x0F8A)	T02MOD (0x0F8C)	T023CR (0x0F8E)	POFFCR0 <TC023EN>
定时器计数器03	高8位	T03REG (0x0F89)	T03PWM (0x0F8B)	T03MOD (0x0F8D)		

表 10.4 SFR 地址

	定时器输入引脚	脉宽调制 PWM 输出引脚	脉宽调制 PWM 输出引脚
定时器计数器00	TC00	PWM00B	PPG00B
定时器计数器01	TC01	PWM01B	PPG01B
定时器计数器02	TC02	PWM02B	PPG02B
定时器计数器03	TC03	PWM03B	PPG03B

表 10.5 引脚名称

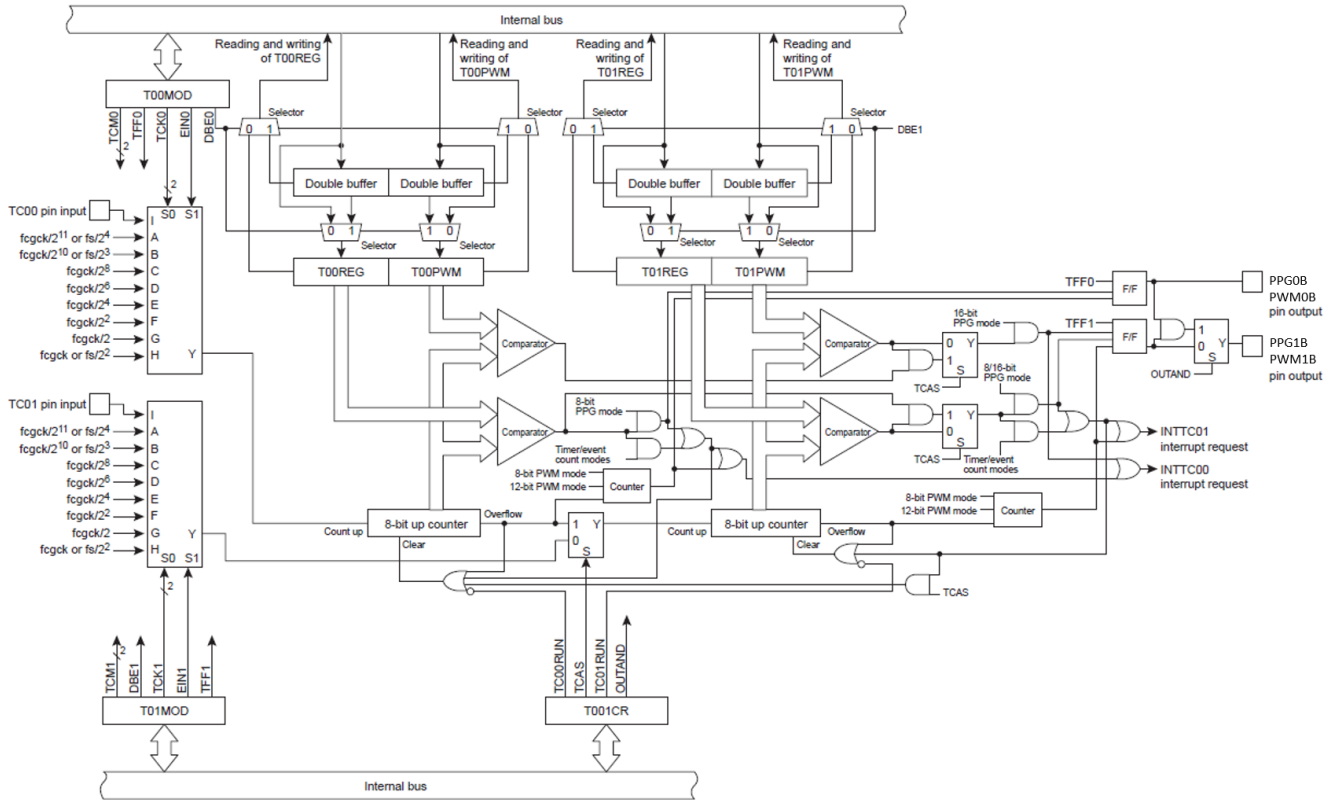


图 10.10 8 位定时器 (TC00, TC01)

10.5.1 8 位定时器计数器控制

10.5.1.1 定时器计数器 00

定时器计数器 00 是由定时器计数器 00 模式寄存器 T00MOD 和 2 个 8 位定时器寄存器 T00REG 与 T00PWM 控制。

定时器寄存器00

T00REG (0x0026)	15	14	13	12	11	10	9	8
位符号	T00REG							
读/写	R/W	R/W	R/W	R/W	R/W	R/W	R/W	R/W
复位后	1	1	1	1	1	1	1	1

定时器寄存器00

T00PWM (0x0028)	7	6	5	4	3	2	1	0
位符号	T00PWM							
读/写	R/W	R/W	R/W	R/W	R/W	R/W	R/W	R/W
复位后	1	1	1	1	1	1	1	1

No. : TDDS01-M6801-CN	Name : MQ6801 中文产品规格书	Version : V2.6
-----------------------	-----------------------	----------------

注: 关于 T00PWM 在 8 位和 12 位脉宽调制 PWM 模式的架构, 参考“10.5.3.3 8 位脉宽调制 PWM 输出模式”和“10.5.3.7 12 位脉宽调制 PWM 输出模式”。

定时器计数器00模式寄存器

T00MOD (0x002A)	7	6	5	4	3	2	1	0
位符号	TFF0	DBE0	TCK0			EINO	TCM0	
读/写	R/W	R/W	R/W	R/W	R/W	R/W	R/W	R/W
复位后	1	1	0	0	0	0	0	0

TFF0	定时器 F/F0 控制	0: 清除 1: 设定		
DBE0	双缓冲寄存器控制	0: 禁止双缓冲寄存器 1: 允许双缓冲寄存器		
TCK0	工作时钟选择	普通 1/2 · 空闲 1/2 模式		
		SYSCR1 <DV9CK>=0		
		SYSCR1 <DV9CK>=1		
		低速 1/2 模式 睡眠 1 模式		
		000: $fcgck/2^{11}$	$fs/2^4$	$fs/2^4$
		001: $fcgck/2^{10}$	$fs/2^3$	$fs/2^3$
		010: $fcgck/2^8$	$fcgck/2^8$	-
		011: $fcgck/2^6$	$fcgck/2^6$	-
		100: $fcgck/2^4$	$fcgck/2^4$	-
101: $fcgck/2^2$	$fcgck/2^2$	-		
110: $fcgck/2$	$fcgck/2$	-		
111: $fcgck$	$fcgck$	$fs/2^2$		
EINO	源时钟选择	0: 选择内部时钟作为源时钟 1: 选择外部时钟作为源时钟(TC00 引脚的下降沿)		
TCM0	工作模式选择	00: 8 位定时器/事件计数器模式		
		01: 8 位定时器/事件计数器模式		
		10: 8 位脉宽调制 PWM 输出模式		
		11: 8 位可编程脉冲产生 PPG 模式		

注 1 : $fcgck$ · 齿轮时钟[Hz] · fs · 低速时钟[Hz]。

注 2 : 在定时器停止时才设定 T00MOD。定时器工作时设定 T00MOD 寄存器是无效的。

注 3 : 在 8 位定时器/事件计数器模式下, TFF0 设定无效; 若 PWM00B 和 PPG00B 引脚被设定为功能输出引脚, 该二引脚的输出为高电平。

注 4 : 设定 EINO 为“1”以选择外部时钟输入作为源时钟时, TCK0 的设定将被忽略。

注 5 : T001CR<TCAS>为“1”时, 定时器 00 工作在 16 位模式下。此时 T00MOD 设定无效, 无法在此模式下单独使用定时器 00。若 PWM00B 和 PPG00B 引脚被设定为功能输出引脚, 该二引脚的输出为高电平。

注 6 : 以 T001CR<TCAS>选择 16 位模式时, 设定 T001CR<T01RUN>寄存器以控制定时器的启动, 此时写入 T001CR<T00RUN>并不会启动定时器 00。

10.5.1.2 定时器计数器 01

定时器计数器 01 是由定时器计数器 01 模式寄存器 T01MOD 和 2 个 8 位定时器寄存器 T01REG 与 T01PWM 控制。

No. : TDDS01-M6801-CN	Name : MQ6801 中文产品规格书	Version : V2.6
-----------------------	-----------------------	----------------

定时器寄存器01

T01REG (0x0027)	15	14	13	12	11	10	9	8
位符号	T01REG							
读/写	R/W	R/W	R/W	R/W	R/W	R/W	R/W	R/W
复位后	1	1	1	1	1	1	1	1

定时器寄存器01

T01PWM (0x0029)	7	6	5	4	3	2	1	0
位符号	T01PWM							
读/写	R/W	R/W	R/W	R/W	R/W	R/W	R/W	R/W
复位后	1	1	1	1	1	1	1	1

注：关于 T01PWM 在 8 位和 12 位脉宽调制 PWM 模式的架构，参考“10.5.3.3 8 位脉宽调制 PWM 输出模式”和“10.5.3.7 12 位脉宽调制 PWM 输出模式”。

定时器计数器01模式寄存器

T01MOD (0x002B)	7	6	5	4	3	2	1	0
位符号	TFF1	DBE1	TCK1			EIN1	TCM1	
读/写	R/W	R/W	R/W	R/W	R/W	R/W	R/W	R/W
复位后	1	1	0	0	0	0	0	0

TFF1	定时器 F/F1 控制	0: 清除 1: 设定			
DBE1	双缓冲寄存器控制	0: 禁止双缓冲寄存器 1: 允许双缓冲寄存器			
TCK1	工作时钟选择		普通 1/2 · 空闲 1/2 模式	低速 1/2 模式	
			SYSCR1 <DV9CK>=0	SYSCR1 <DV9CK>=1	睡眠 1 模式
		000:	$fcgck/2^{11}$	$fs/2^4$	$fs/2^4$
		001:	$fcgck/2^{10}$	$fs/2^3$	$fs/2^3$
		010:	$fcgck/2^8$	$fcgck/2^8$	-
		011:	$fcgck/2^6$	$fcgck/2^6$	-
		100:	$fcgck/2^4$	$fcgck/2^4$	-
		101:	$fcgck/2^2$	$fcgck/2^2$	-
		110:	$fcgck/2$	$fcgck/2$	-
111:	$fcgck$	$fcgck$	$fs/2^2$		
EIN1	源时钟选择	0: 选择内部时钟作为源时钟 1: 选择外部时钟作为源时钟(TC01 引脚的下降沿)			
TCM1	工作模式选择		T001CR <TCAS>="0" (8 位模式)	T001CR <TCAS>="1" (16 位模式)	
		00:	8 位定时器/事件计数器模式	16 位定时器/事件计数器模式	
		01:	8 位定时器/事件计数器模式	16 位定时器/事件计数器模式	
		10:	8 位脉宽调制 PWM 模式	12 位脉宽调制 PWM 模式	
		11:	8 位可编程脉冲产生 PPG 模式	16 位可编程脉冲产生 PPG 模式	

No. : TDDS01-M6801-CN	Name : MQ6801 中文产品规格书	Version : V2.6
-----------------------	-----------------------	----------------

注 1 : $fcgck \cdot \text{齿轮时钟}[\text{Hz}] \cdot fs \cdot \text{低速时钟}[\text{Hz}]$ 。

注 2 : 在定时器停止时才设定 T01MOD。定时器工作时设定 T01MOD 寄存器是无效的。

注 3 : 在 8 位定时器/事件计数器模式下，TFF1 设定无效；若 PWM01B 和 PPG01B 引脚被设定为功能输出引脚，该二引脚的输出为高电平。

注 4 : 设定 EIN1 为“1”以选择外部时钟输入作为源时钟时，TCK1 的设定将被忽略。

10.5.1.3 定时器计数器 00 与 01 共享寄存器

定时器计数器 00 和 01 共享低耗电寄存器 POFFCR0 与定时器 00/01 控制寄存器。

低耗电寄存器0

POFFCR0 (0x0F74)	7	6	5	4	3	2	1	0
位符号	-	-	TC023EN	TC001EN	-	-	-	TCA0EN
读/写	R/W	R/W	R/W	R/W	R/W	R/W	R/W	R/W
复位后	0	0	0	0	0	0	0	0

TC023EN	TC02、TC03 控制	0: 禁止 1: 允许
TC001EN	TC00、TC01 控制	0: 禁止 1: 允许

定时器00/01控制寄存器

T001CR (0x002C)	7	6	5	4	3	2	1	0
位符号	-	-	-	-	OUTAND	TCAS	T01RUN	T00RUN
读/写	R	R	R	R	R/W	R/W	R/W	R/W
复位后	0	0	0	0	0	0	0	0

OUTAND	定时器 00/01 输出控制	0: PWM00B 和 PPG00B 引脚输出来自定时器 00。PWM01B 和 PPG01B 引脚输出来自定时器 01 1: PWM01B 和 PPG01B 输出来自定时器 00 和定时器 01 输出经过 AND 逻辑运算后的结果，而 PWM00B 和 PPG00B 引脚输出则仍来自定时器 00
TCAS	定时器 00/01 组合控制	0: 独立使用定时器 00 和定时器 01 (8 位模式) 1: 组合定时器 00 和 01 (16 位模式)
T01RUN	定时器 01 控制 定时器 00/01 控制(16 位模式)	0: 停止并清除定时器 1: 开始
T00RUN	定时器 00 控制	0: 停止并清除定时器 1: 开始

注 1 : 系统切换至停止模式时，T00RUN 和 T01RUN 寄存器会被清空为“0”并停止定时器。系统脱离停止模式后，需再次设定 T001CR 以使用定时器 00 和 01。

注 2 : T001CR 寄存器的第 7 位到第 4 位读出数值为“0”。

注 3 : OUTAND 设定为“1”时，只有 PWM01B 和 PPG01B 引脚会有输出，PWM00B 和 PPG00B 引脚不会有定时器输出。若

No. : TDDS01-M6801-CN	Name : MQ6801 中文产品规格书	Version : V2.6
-----------------------	-----------------------	----------------

PWM00B 和 PPG00B 引脚被设定为功能输出引脚，这些引脚的输出维持在高电平。

注 4：只有在 T01RUN 与 T00RUN 设定皆为“0”时，才可改变 OUTAND 与 TCAS 的设定。若 TC01RUN 或 TC00RUN 其一为“1”或两者皆为“1”，无法改变 OUTAND 与 TCAS 的设定。改变 TC01RUN 和 TC00RUN 设定从“0”到“1”时，可以同时进行 OUTAND 和 TCAS 的设定改变。

10.5.1.4 工作模式与可用源时钟

下表整理了 8 位定时器的的工作模式与可用源时钟。

TCK0		000	001	010	011	100	101	110	111	TC0i pin input
Operation mode		fcgck/2 ¹¹ or fs/2 ⁴	fcgck/2 ¹⁰ or fs/2 ³	fcgck/2 ⁸	fcgck/2 ⁶	fcgck/2 ⁴	fcgck/2 ²	fcgck/2	fcgck	
8-bit timer modes	8-bit timer	0	0	0	0	0	0	0	0	-
	8-bit event counter	-	-	-	-	-	-	-	-	0
	8-bit PWM	0	0	0	0	0	0	0	0	-
	8-bit PPG	0	0	0	0	0	0	0	0	-
16-bit timer modes	16-bit timer	0	0	0	0	0	0	0	0	-
	16-bit event counter	-	-	-	-	-	-	-	-	0
	12-bit PWM	0	0	0	0	0	0	0	0	0
	16-bit PPG	0	0	0	0	0	0	0	0	0

表 10.6 工作模式与可用源时钟(普通 1/2 和空闲 1/2 模式)

注 1：0：可用，-：不可用。

注 2：于 TC01 端进行 16 位模式中源时钟的设定。

注 3：低速时钟 fs 停止工作时，不可选 fs 为源时钟，否则定时器将无法工作并维持停止。

注 4：i=0, 1。在 16 位模式下，i=0。

TCK0		000	001	010	011	100	101	110	111	TC0i pin input
Operation mode		fs/2 ⁴	fs/2 ³	-	-	-	-	-	fs/2 ²	
8-bit timer modes	8-bit timer	0	0	-	-	-	-	-	0	-
	8-bit event counter	-	-	-	-	-	-	-	-	0
	8-bit PWM	0	0	-	-	-	-	-	0	-
	8-bit PPG	0	0	-	-	-	-	-	0	-
16-bit timer modes	16-bit timer	0	0	-	-	-	-	-	0	-
	16-bit event counter	-	-	-	-	-	-	-	-	0
	12-bit PWM	0	0	-	-	-	-	-	0	0
	16-bit PPG	0	0	-	-	-	-	-	0	0

表 10.7 工作模式与可用源时钟(低速 1/2 和睡眠 1 模式)

注 1：0：可用，-：不可用。

注 2：于 TC01 端进行 16 位模式中源时钟的设定。

注 3：i=0, 1。在 16 位模式下，i=0。

No. : TDDS01-M6801-CN	Name : MQ6801 中文产品规格书	Version : V2.6
-----------------------	-----------------------	----------------

10.5.2 低功耗功能

设定定时器计数器 00 和 01 的低耗电寄存器 POFFCR0<TC001EN>为“0”，在不需使用定时器时停止定时器计数器 00 和 01 的基本时钟供应，以节省系统耗电；此时定时器无法使用。设定 POFFCR0<TC001EN>为“1”可启动定时器计数器 00 和 01 的基本时钟供应，并启动定时器工作。

复位后，POFFCR0<TC001EN>会被回复至初始设定“0”，定时器的的工作停止。第一次使用定时器前，必须在程序初始设定中，设定 POFFCR0<TC001EN>为“1” (在定时器控制寄存器工作前)。

不要在定时器工作时改变 POFFCR0<TC001EN>的设定为“0”，否则定时器计数器 00 和 01 的工作可能会不合预期。

10.5.3 定时器功能

定时器计数器 TC00 和 TC01 在 8 位模式下可分别独立使用，或组合设定为 16 位模式 (TC02 与 TC03 亦相同)

8 位模式包括 4 种工作模式: 8 位定时器模式，8 位事件计数器模式，8 位脉宽调制 PWM 输出模式，以及 8 位可编程脉冲产生 PPG 输出模式。

16 位模式包括 4 种工作模式: 16 位定时器模式，16 位事件计数器模式，12 位脉宽调制 PWM 输出模式，以及 16 位可编程脉冲产生 PPG 输出模式。

10.5.3.1 8 位定时器模式

在 8 位定时器模式中，计数器会依内部时钟往上计数，并于特定的时间点规律地产生中断。TC00 的工作叙述如下，这些叙述也同样适用于 TC01，TC02 与 TC03 的工作(将 TC00 换成 TC01，TC02 或 TC03 即可)。

(a) 设定

设定 T00MOD<TCM0>为“00”或“01”，并设定 T001CR<TCAS>与 T00MOD<EIN0>为“0”，将 TC00 设置为 8 位定时器模式。设定 T00MOD<TCK0>选择源时钟。以定时器寄存器 T00REG 设定符合检测的 8 位计数数值。

设定 T00MOD<DBE0>为“1”以使用双缓冲寄存器。

设定 T001CR<T00RUN>为“1”以启动定时器工作。定时器启动后，T00MOD 的写入变成无效。在启动定时器前，必须先完成所有必要模式设定。

No. : TDDS01-M6801-CN	Name : MQ6801 中文产品规格书	Version : V2.6
-----------------------	-----------------------	----------------

(b) 工作

设定 T001CR<T00RUN>为"1"，让 8 位计数器依选择的内部源时钟往上计数。当计数器数值达到 T00REG 的设定数值时，INTTC00 中断要求会被产生，计数器会被清空为"0x00"。清空后，计数器会再度开始计数。定时器工作时，若设定 T001CR<T00RUN>为"0"，计数器停止工作同时被清除为"0x00"。

(c) 双缓冲寄存器

设定 T00MOD<DBE0>让 T00REG 寄存器使用双缓冲寄存器。若要允许/禁止使用双缓冲寄存器，分别设定 T00MOD<DBE0>为"1"和"0"。

1. 允许双缓冲寄存器时

若于定时器工作时执行 T00REG 寄存器的新设定值写入，新设定值会先存储于双缓冲寄存器中，而不会立即改变 T00REG 的设定。T00REG 会比较计数器数值与原设定值。当计数器数值达到 T00REG 的原设定值时，INTTC00 中断要求会被产生，双缓冲寄存器存储的新设定值会被存入 T00REG。后续的定时器比对检测工作就会依新的设定值进行。

若于定时器停止时执行 T00REG 寄存器的新设定值写入，新设定值会直接存储于双缓冲寄存器与 T00REG 寄存器内。

2. 禁止双缓冲寄存器时

若于定时器工作时执行 T00REG 寄存器的新设定值写入，新设定值会直接改变 T00REG 的设定。后续的定时器比对检测工作会依新的设定值进行。

若 T00REG 的新设定值小于计数器数值，比对检测会在计数器的计数溢位后才执行。因此，中断要求间隔可能会比设定的时间要长。

若 T00REG 的新设定值等于该值写入时的计数器数值，比对检测会在 T00REG 设定值写入后即刻执行。因此，中断要求间隔可能不会是源时钟的整数倍(图 10.11)。如果操作上有问题，建议启动双缓冲寄存器。

若于定时器停止时执行 T00REG 寄存器的新设定值写入，新设定值会直接存储于 T00REG 寄存器内。

不管 T00MOD<DBE0>的设定为何，读取 T00REG 得到的数值都会是最近一次写入 T00REG 的设定值。

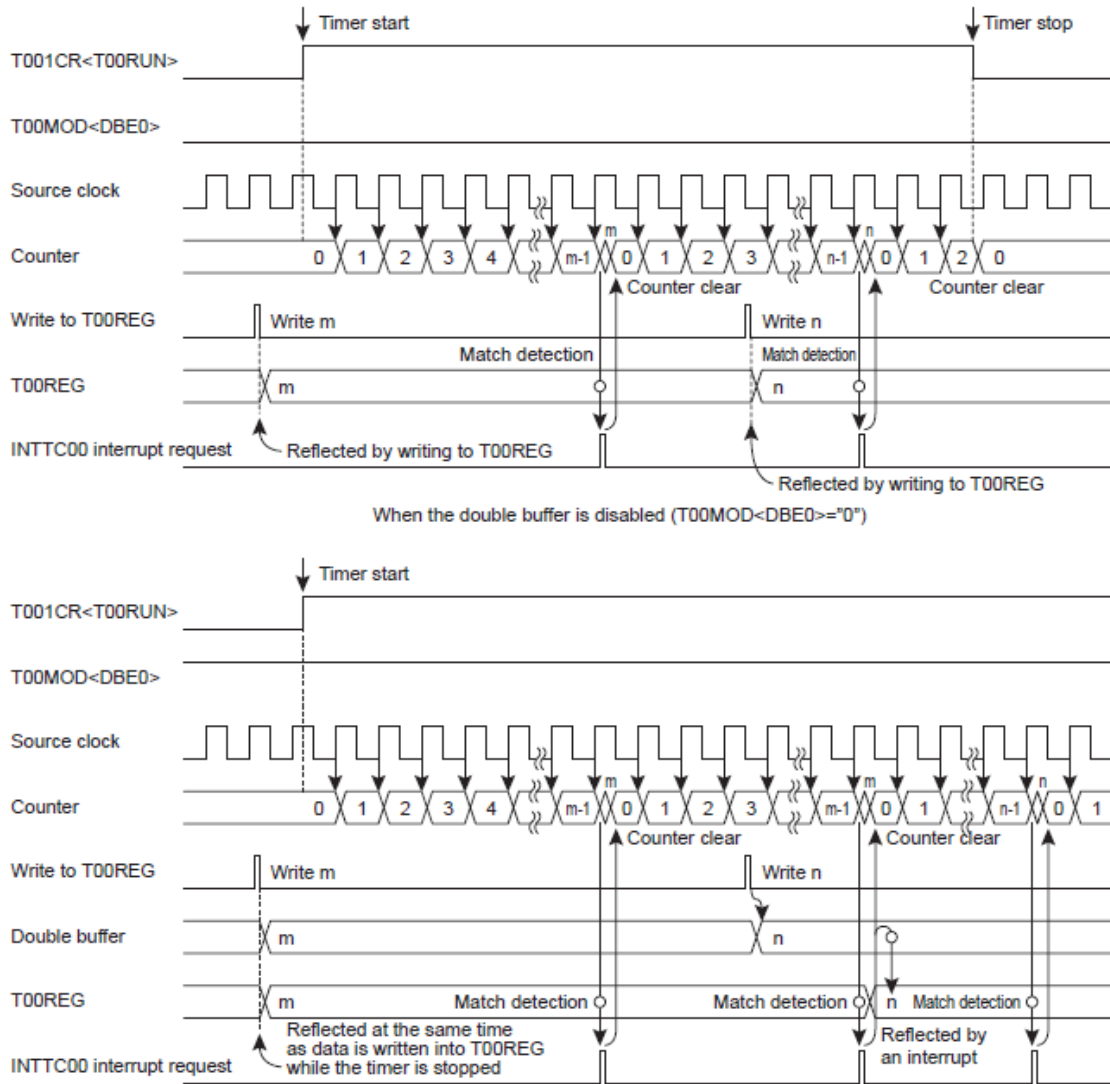


图 10.11 定时器模式时序图

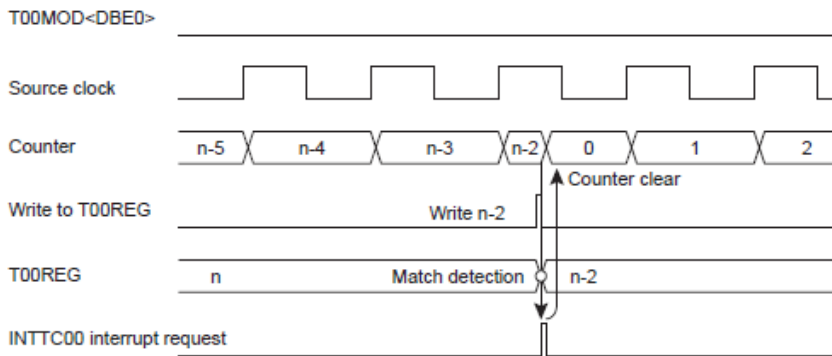


图 10.12 当 T00REG 设定值和计数器数值相同时的定时器工作

No. : TDDS01-M6801-CN	Name : MQ6801 中文产品规格书	Version : V2.6
-----------------------	-----------------------	----------------

T00MOD <TCK0>	Source clock [Hz]			Resolution		Maximum time setting	
	NORMAL 1/2 or IDLE 1/2 mode		SLOW 1/2 or SLEEP1 mode	fcgck=8MHz	fs=32.768KHz	fcgck=8MHz	fs=32.768KHz
	SYSCR1<DV9CK> = "0"	SYSCR1<DV9CK> = "1"					
000	$fcgck/2^{11}$	$fs/2^4$	$fs/2^4$	256us	488.2us	65.2ms	124.5ms
001	$fcgck/2^{10}$	$fs/2^3$	$fs/2^3$	128us	244.1us	32.6ms	62.3ms
010	$fcgck/2^8$	$fcgck/2^8$	-	32us	-	8.2ms	-
011	$fcgck/2^6$	$fcgck/2^6$	-	8us	-	2.0ms	-
100	$fcgck/2^4$	$fcgck/2^4$	-	2us	-	510us	-
101	$fcgck/2^2$	$fcgck/2^2$	-	500ns	-	127.5us	-
110	$fcgck/2$	$fcgck/2$	-	250ns	-	63.8us	-
111	$fcgck$	$fcgck$	$fs/2^2$	125ns	122.1us	31.9us	31.1ms

表 10.8 8 位定时器模式分辨率与最长时间设定

10.5.3.2 8 位事件计数器模式

在 8 位计数器模式中，计数器会依 TC00 和 TC01 引脚的输入信号下降沿往上计数 (TC02 与 TC03 亦相同)。TC00 的工作叙述如下，这些叙述也同样适用于 TC01，TC02 与 TC03 的工作(将 TC00 换成 TC01，TC02 或 TC03 即可)。

(a) 设定

用定时器寄存器 T00REG 设定比对检测所需的 8 位计数数值。T00MOD<TCM0>为"00"，设定 T001CR<TCAS>为"0"，并设定 T00MOD<EIN0>为"1"，将 TC00 设置为 8 位事件计数器模式。设定 T00MOD<TCK0>选择源时钟，以定时器寄存器 T00REG 设定符合检测的 8 位计数数值。

设定 T00MOD<DBE0>为"1"以使用双缓冲寄存器。

设定 T001CR<T00RUN>为"1"以启动定时器工作。定时器启动后，T00MOD 的写入变成无效。在启动定时器前，必须先完成所有必要模式设定。

(b) 工作

设定 T001CR<T00RUN>为"1"，让 8 位计数器依 TC00 引脚的下降沿往上计数。当计数器数值达到 T00REG 的设定数值时，INTTC00 中断要求会被产生，计数器会被清空为"0x00"。清空后，计数器会再度开始计数。定时器工作时，若设定 T001CR<T00RUN>为"0"，计数器停止工作同时被清除为"0x00"。

最高工作频率是 $fcgck[Hz]$ (普通 1/2 或空闲 1/2 模式) 或 $fs/2^2[Hz]$ (低速 1/2 或睡眠 1 模式)。高电平或低电平信号脉宽必须大于等于两个机器周期。

No. : TDDS01-M6801-CN	Name : MQ6801 中文产品规格书	Version : V2.6
-----------------------	-----------------------	----------------

(c) 双缓冲寄存器

参考“10.5.3.1 - (c) 双缓冲寄存器”。

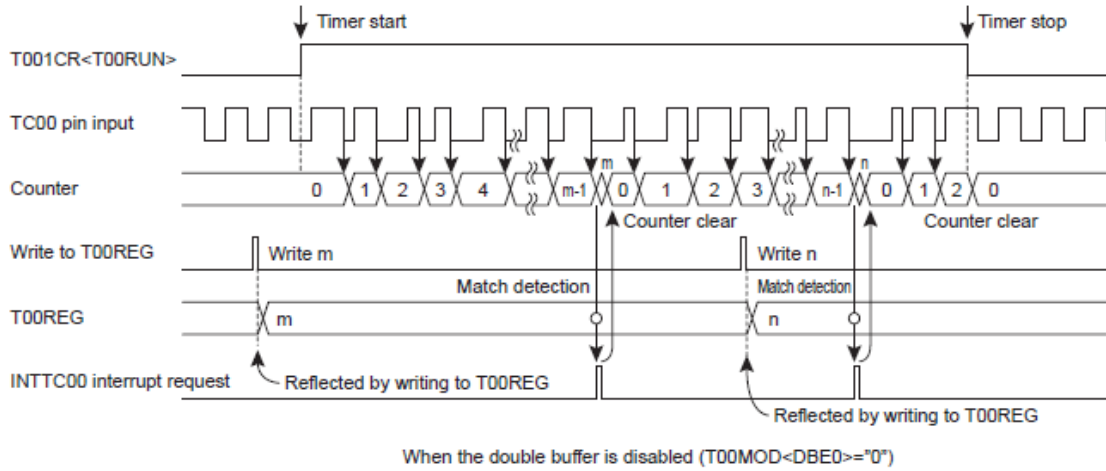


图 10.13 事件计数器模式时序图

10.5.3.3 8 位脉宽调制 PWM 输出模式

8 位脉宽调制 PWM 输出模式下，会输出分辨率达 7 位且经脉宽调制的脉冲。在第 2 x n 个责任脉冲后可再嵌入一个额外脉冲，如此脉宽调制 PWM 输出分辨率可接近 8 位。

TC00 的工作叙述如下，这些叙述也同样适用于 TC01、TC02 与 TC03 的工作(将 TC00 换成 TC01、TC02 或 TC03 即可)。

(a) 设定

设定 T00MOD<TCM0>为“10”并设定 T001CR<TCAS>为“0”，可将 TC00 设定在 8 位脉宽调制 PWM 模式。若要使用内部时钟作源时钟，设定 T00MOD<EIN0>为“0”并设定 T00MOD<TCK0>寄存器。若要使用外部时钟作源时钟，设定 T00MOD<EIN0>为“1”。以 PWM 寄存器 T00PWM 设定符合检测的计数数值和额外脉冲数值。

设定 T00MOD<DBE0>为“1”以使用双缓冲寄存器。

设定 T001CR<T00RUN>为“1”以启动 PWM 输出工作。定时器启动后，T00MOD 的写入变成无效。在启动定时器前，必须先完成所有必要模式设定。

在 8 位 PWM 模式中，T00PWM 寄存器的设定方式如下：

No. : TDDS01-M6801-CN	Name : MQ6801 中文产品规格书	Version : V2.6
-----------------------	-----------------------	----------------

定时器寄存器00

T00PWM (0x0028)	7	6	5	4	3	2	1	0
位符号	PWMDUTY							PWMAD
读/写	R/W	R/W	R/W	R/W	R/W	R/W	R/W	R/W
复位后	1	1	1	1	1	1	1	1

定时器寄存器01

T01PWM (0x0029)	7	6	5	4	3	2	1	0
位符号	PWMDUTY							PWMAD
读/写	R/W	R/W	R/W	R/W	R/W	R/W	R/W	R/W
复位后	1	1	1	1	1	1	1	1

7 位寄存器 PWMDUTY 用于设定一个周期(128 个源时钟计数)内的责任脉冲宽度(在第一次输出改变前的时间)。

PWMAD 寄存器用于设定额外脉冲。PWMAD 设定为“1”时，1 个源时钟计数的额外脉冲会被加在 $2 \times n$ 责任脉冲($n=1, 2, 3, \dots$)后。换句话说，第 $2 \times n$ 个责任脉冲为 PWMDUTY+1 输出。

若 PWMAD 设定为“0”，设定的责任脉冲后不会有额外脉冲。

于 $T00MOD<TFF0>$ 设定 PWM00B 引脚的初始状态。设定 $T00MOD<TFF0>$ 为“0”时，PWM00B 引脚的初始状态为低电平。设定 $T00MOD<TFF0>$ 为“1”时，PWM00B 引脚的初始状态为高电平。若于定时器停止工作时设定 PWM00B 引脚为功能输出引脚，PWM00B 引脚会输出 $T00MOD<TFF0>$ 的设定数值。表 10.9 所列为 PWM00B 引脚的输出电平。

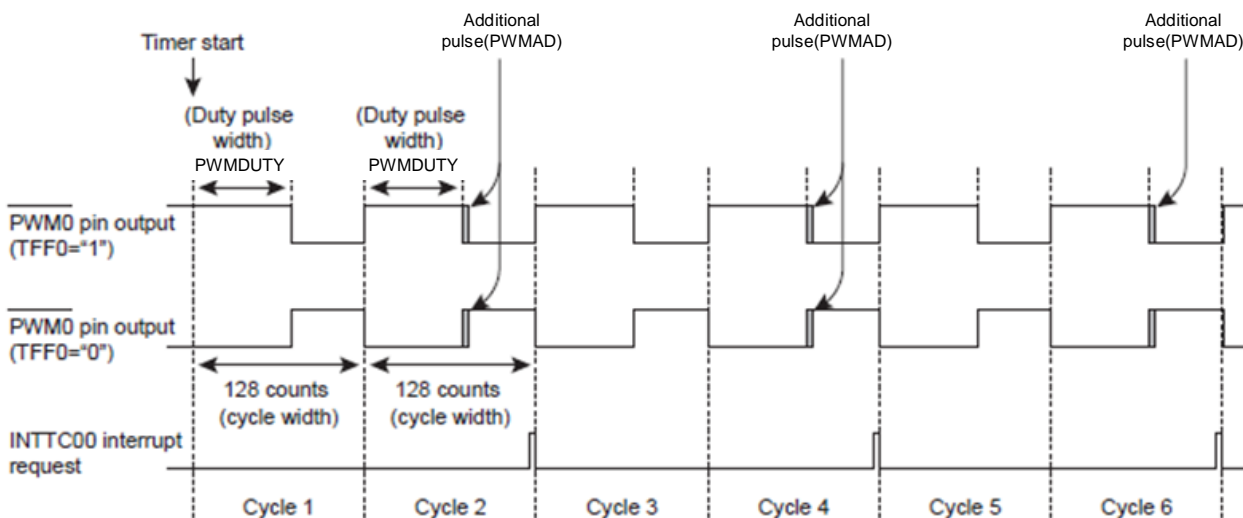


图 10.14 PWM00B 脉冲输出

No. : TDDS01-M6801-CN	Name : MQ6801 中文产品规格书	Version : V2.6
-----------------------	-----------------------	----------------

TFF0	PWM0 pin output level			
	Before the start of operation (initial state)	T00PWM <PWMDUTY> matched (after the additional pulse)	Overflow	Operation stopped (initial state)
0	L	H	L	L
1	H	L	H	H

表 10.9 PWM00B 引脚输出电平表

设定 T001CR<OUTAND>为“1”时，PWM00B 引脚会输出 TC00 和 TC01 输出的逻辑乘积(AND) 脉冲。藉此功能，用户可轻易产生遥控波形信号。

(b) 工作

设定 T001CR<T00RUN>为“1”，让上计数器依选择的源时钟往上计数。当计数器数值的低 7 位达到 T00PWM<PWMDUTY>的设定数值，PWM00B 引脚的输出会反向。若 T00MOD<TFF0> 设定为“0”，PWM00B 引脚由低电平改变成高电平。若 T00MOD<TFF0>设定为“1”，PWM00B 引脚由高电平改变成低电平。

若 T00PWM<PWMAD>设定为“1”，1 个源时钟计数的额外脉冲会被加在 2 x n 责任脉冲(n=1, 2, 3...)后。换句话说，PWM00B 引脚输出会在 T00PWM<PWMDUTY>+1 的时点上反向。若 T00MOD<TFF0>设定为“0”，低电平的时段会比 T00PWM<PWMDUTY>设定的数值要长 1 个源时钟。若 T00MOD<TFF0>设定为“1”，高电平的时段会比 T00PWM<PWMDUTY>设定的数值要长 1 个源时钟。藉此功能，两个周期的输出脉冲可具备接近 8 位的分辨率。

T00PWM<PWMAD>设定为“0”时，设定的责任脉冲后不会有额外脉冲。

而后，计数器继续往上计数。计数器数值达到 128 时，计数器会发生溢位并被清除为“0x00”，同时 PWM00B 引脚的输出反向。若 T00MOD<TFF0>设定为“0”，PWM00B 引脚从高电平改变成低电平。若 T00MOD<TFF0>设定为“1”，PWM00B 引脚从低电平变成高电平。如果第 2 x n 个溢位于此发生时，会产生 INTTC00 中断要求(第 2 x n-1 溢位不会产生中断要求)。其后计数器继续往上计数。

定时器工作时，若设定 T001CR<T00RUN>为“0”，计数器会停止工作并被清除为“0x00”。PWM00B 引脚恢复为 T00MOD<TFF0>设定的电平。

选择使用外部源时钟时，最高工作频率是 f_{cgck}[Hz](普通 1/2 或空闲 1/2 模式) 或 f_s/2²[Hz](低速 1/2 或睡眠 1 模式)。高电平或低电平信号脉宽必须大于等于两个机器周期。

No. : TDDS01-M6801-CN	Name : MQ6801 中文产品规格书	Version : V2.6
-----------------------	-----------------------	----------------

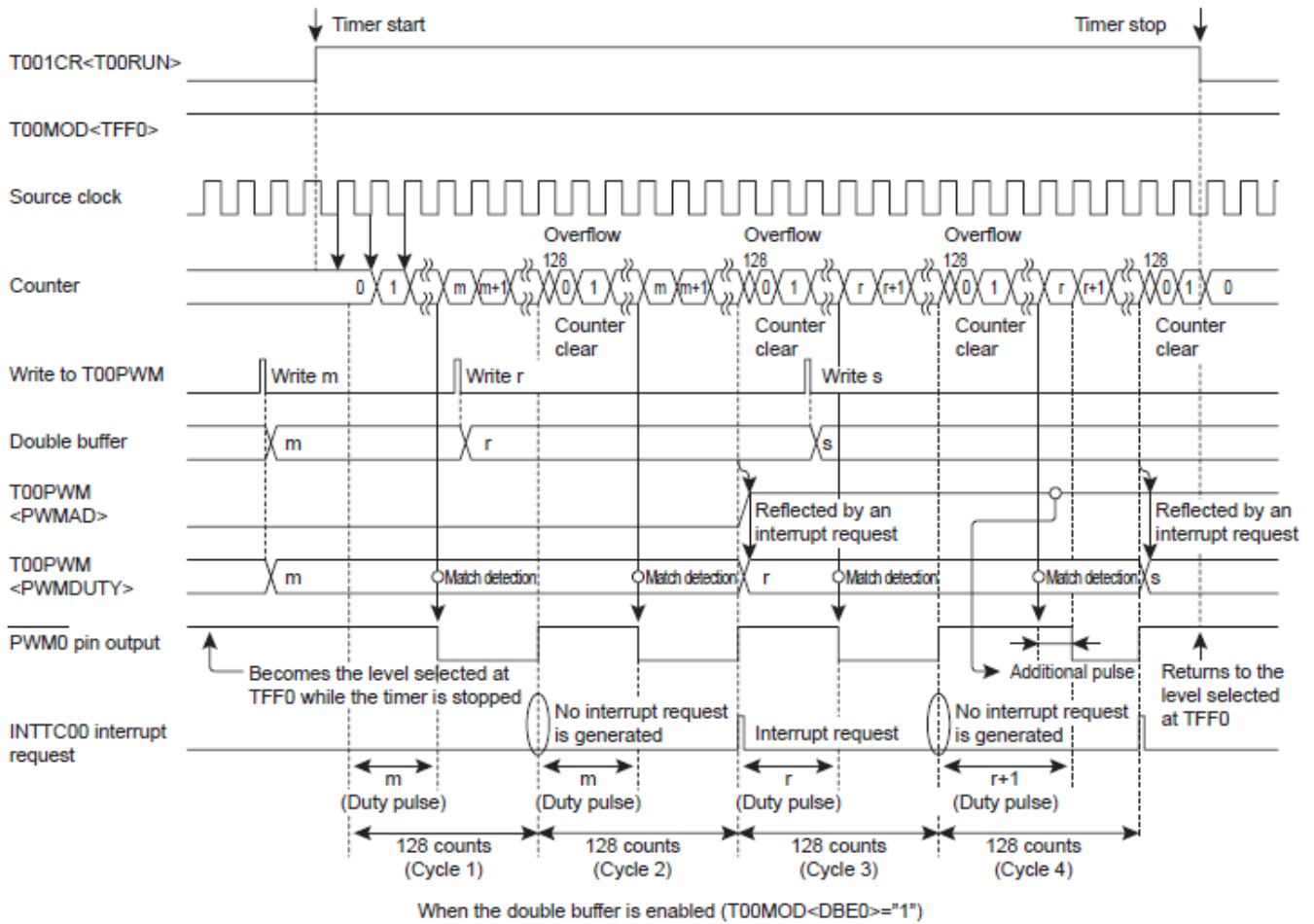


图 10.15 8 位 PWM 模式时序图

(c) 双缓冲寄存器

设定 T00MOD<DBE0>让 T00PWM 寄存器使用双缓冲寄存器。若要允许/禁止使用双缓冲寄存器，分别设定 T00MOD<DBE0>为“1”和“0”。

1. 允许双缓冲寄存器时

若于定时器工作时执行 T00PWM 寄存器的新设定值写入，则新设定值会先存储于双缓冲寄存器中，而不会立即改变 T00PWM 的设定。T00PWM 会比较计数器数值与原设定值。当第 2 x n 个溢位发生时，INTTC00 中断要求会被产生，双缓冲寄存器存储的新设定值会被存入 T00PWM。后续的检测工作就会依新的设定值进行。

读取 T00PWM 时，读出的数值会是双缓冲寄存器内的数值(最近的设定数值)，而不是 T00PWM 的数值(现在有效数值)。若于定时器停止时执行 T00PWM 寄存器的新设定值写入，则新设定值会直接存储于双缓冲寄存器与 T00PWM 寄存器内。

No. : TDDS01-M6801-CN	Name : MQ6801 中文产品规格书	Version : V2.6
-----------------------	-----------------------	----------------

2. 禁止双缓冲寄存器时

若于定时器工作时执行 T00PWM 寄存器的新设定值写入，则新设定值会直接改变 T00PWM 的设定。后续的定时器比对检测工作会依新的设定值进行。

若 T00PWM 的新设定值小于计数器数值，PWM00B 引脚反向会在计数器的计数溢位后，比对检测符合之后才执行。

若 T00PWM 的新设定值等于该值写入时的计数器数值，比对检测会在 T00PWM 设定值写入后即刻执行，因此，PWM00B 引脚转变的时序可能不会是源时钟的整数倍(图 10.15)。若在额外脉冲输出时设定 T00PWM，PWM00B 引脚转变的时序也可能不会是源时钟的整数倍。如果操作上有问题，建议启动双缓冲寄存器。

若于定时器停止时执行 T00PWM 寄存器的新设定值写入，新设定值会直接存储于 T00PWM 寄存器内。

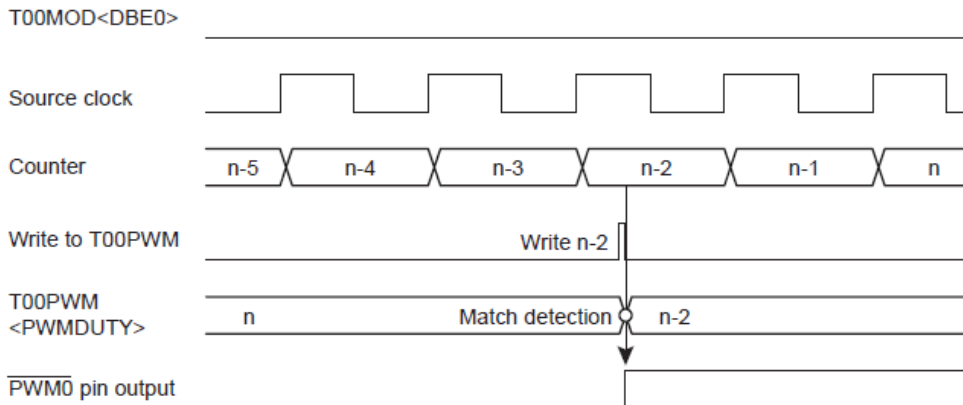


图 10.16 当 T00PWM 和计数器数值相同时的工作

T00MOD <TCK0>	Source clock [Hz]			Resolution		7-bit cycle (period × 2)	
	NORMAL 1/2 or IDLE 1/2 mode		SLOW 1/2 or SLEEP1 mode	fcgck=8MHz	fs=32.768KHz	fcgck=8MHz	fs=32.768KHz
	SYSCR1<DV9CK> = "0"	SYSCR1<DV9CK> = "1"					
000	$fcgck/2^{11}$	$fs/2^4$	$fs/2^4$	256us	488.2us	32.8ms (65.5ms)	62.5ms (125ms)
001	$fcgck/2^{10}$	$fs/2^3$	$fs/2^3$	128us	244.1us	16.4ms (32.8ms)	31.3ms (62.5ms)
010	$fcgck/2^8$	$fcgck/2^8$	-	32us	-	4.1ms (8.2ms)	-
011	$fcgck/2^6$	$fcgck/2^6$	-	8us	-	1.0ms (2.0ms)	-
100	$fcgck/2^4$	$fcgck/2^4$	-	2us	-	256us (512us)	-
101	$fcgck/2^2$	$fcgck/2^2$	-	500ms	-	64us (128us)	-
110	$fcgck/2$	$fcgck/2$	-	250ms	-	32us (64us)	-
111	$fcgck$	$fcgck$	$fs/2^2$	125ms	122.1us	16us (32us)	15.6ms (31.3ms)

表 10.10 8 位 PWM 模式中的分辨率与周期

No. : TDDS01-M6801-CN	Name : MQ6801 中文产品规格书	Version : V2.6
-----------------------	-----------------------	----------------

10.5.3.4 8 位可编程脉冲产生 PPG 输出模式

在 8 位 PPG 模式中设定 T00REG 和 T00PWM 寄存器可产生任意占空比和周期的脉冲。

设定 T001CR<OUTAND>寄存器可于 TC01 引脚输出 TC00 和 TC01 输出的逻辑乘积(AND)脉冲。藉此功能，藉此功能，用户可轻易产生遥控波形信号。

TC00 的工作叙述如下，这些叙述也同样适用于 TC01，TC02 与 TC03 的工作(将 TC00 换成 TC01，TC02 或 TC03 即可)。

(a) 设定

设定 T00MOD<TCM0>为"11"并设定 T001CR<TCAS>为"0"，可将 TC00 设定在 8 位可编程脉冲产生 PPG 模式。若要使用内部时钟作源时钟，设定 T00MOD<EIN0>为"0"，并设定 T00MOD<TCK0>寄存器。若要使用外部时钟作源时钟，设定 T00MOD<EIN0>为"1"。用 T00PWM 设定工作脉冲宽度，并用 T00REG 设定周期宽度。

设定 T00MOD<DBE0>为"1"以使用双缓冲寄存器。

设定 T001CR<T00RUN>为"1"以启动 PPG 输出工作。定时器启动后，T00MOD 的写入变成无效。在启动定时器前，必须先完成所有必要模式设定。

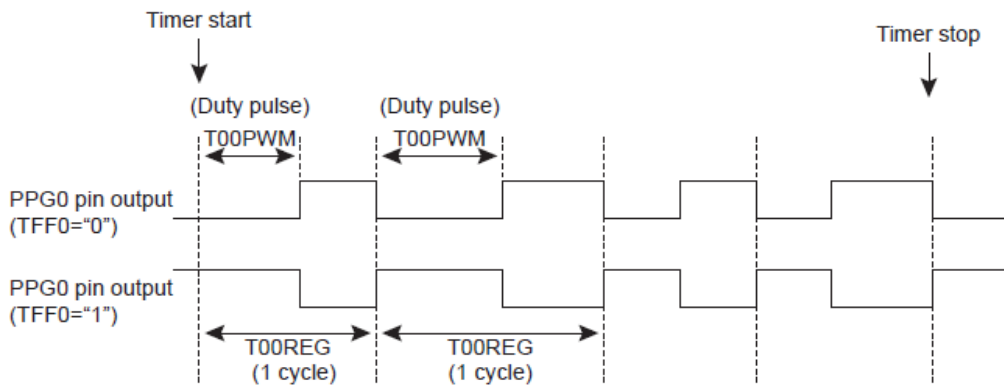


图 10.17 PPG00B 脉冲输出

于 T00MOD<TFF0>设定 PPG00B 引脚的初始状态。设定 T00MOD<TFF0>为"0"时，PPG00B 引脚的初始状态为低电平。设定 T00MOD<TFF0>为"1"时，PPG00B 引脚的初始状态为高电平。若于定时器停止工作时设定 PPG00B 引脚为功能输出引脚，PPG00B 引脚会输出 T00MOD<TFF0>的设定数值。表 10.11 所列为 PPG00B 引脚的输出电平。

设定 T001CR<OUTAND>为"1"时，PPG00B 引脚会输出 TC00 和 TC01 输出的逻辑乘积(AND)脉冲。

No. : TDDS01-M6801-CN	Name : MQ6801 中文产品规格书	Version : V2.6
-----------------------	-----------------------	----------------

TFF0	PPG0 pin output level			
	Before the start of operation (initial state)	T00PWM matched	T00REG matched	Operation stopped (initial state)
0	L	H	L	L
1	H	L	H	H

表 10.11 PPG00B 引脚输出电平表

(b) 工作

设定 T001CR<T00RUN>为"1"，让上数计数器依选择的源时钟往上计数。当计数器数值达到 T00PWM 的设定数值，PPG00B 引脚的输出会反向。若 T00MOD<TFF0>设定为"0"，PPG00B 引脚由低电平改变成高电平。若 T00MOD<TFF0>设定为"1"，PPG00B 引脚由高电平改变成低电平。

而后，计数器继续往上计数。计数器数值达到 T00REG 设定值时，PPG00B 引脚的输出再次反向。若 T00MOD<TFF0>设定为"0"，PPG00B 引脚从高电平改变成低电平。若 T00MOD<TFF0>设定为"1"，PPG00B 引脚从低电平变成高电平。此时会产生 INTTC00 中断要求。

计数器工作时，若设定 T001CR<T00RUN>为"0"，计数器会停止工作并被清除为"0x00"。PPG00B 引脚恢复为 T00MOD<TFF0>设定的电平。

使用外部源时钟时，最高工作频率是 f_{cgck}[Hz](普通 1/2 或空闲 1/2 模式)，或 f_s/2²[Hz](低速 1/2 或睡眠 1 模式)。高电平或低电平信号脉宽必须大于等于两个机器周期。

(c) 双缓冲寄存器

设定 T00MOD<DBE0>让 T00PWM 与 T00REG 寄存器使用双缓冲寄存器。若要允许/禁止使用双缓冲寄存器，分别设定 T00MOD<DBE0>为"1"和"0"。

1. 允许双缓冲寄存器时

若于定时器工作时执行 T00PWM(T00REG)寄存器的新设定值写入，则设定值会先存储于双缓冲寄存器中，而不会立即改变 T00PWM(T00REG)的设定。T00PWM(T00REG)会比较计数器数值与原设定值。INTTC00 中断要求产生时，双缓冲寄存器存储的新设定值会被存入 T00PWM(T00REG)。后续的检测工作就会依新的设定值进行。

读取 T00PWM(T00REG)时，读出的数值会是双缓冲寄存器内的数值(最近的设定数值)，而不是 T00PWM(T00REG)的数值(现在有效数值)。若于定时器停止时执行 T00PWM(T00REG)寄存器的新设定值写入，新设定值会直接存储于双缓冲寄存器与 T00PWM(T00REG)寄存器内。

No. : TDDS01-M6801-CN	Name : MQ6801 中文产品规格书	Version : V2.6
-----------------------	-----------------------	----------------

2. 禁止双缓冲寄存器时

若于定时器工作时执行 T00PWM(T00REG)寄存器的新设定值写入，则新设定值会直接改变 T00PWM(T00REG)的设定。后续的定时器比对检测工作会依新的设定值进行。

若 T00PWM(T00REG)的新设定值小于计数器数值，PPG00B 引脚反向会在计数器的计数溢位后，比对检测符合之后才执行。

若 T00PWM(T00PPG)的新设定值等于该值写入时的计数器数值，比对检测会在 T00PWM(T00PPG)设定值写入后即刻执行。因此，PPG00B 引脚转变的时序可能不是源时钟的整数倍(图 10.18)。如果操作上有问题，建议启动双缓冲寄存器。

若于定时器停止时执行 T00PWM(T00PPG)寄存器的新设定值写入，新设定值会直接存储于 T00PWM(T00PPG)寄存器内。

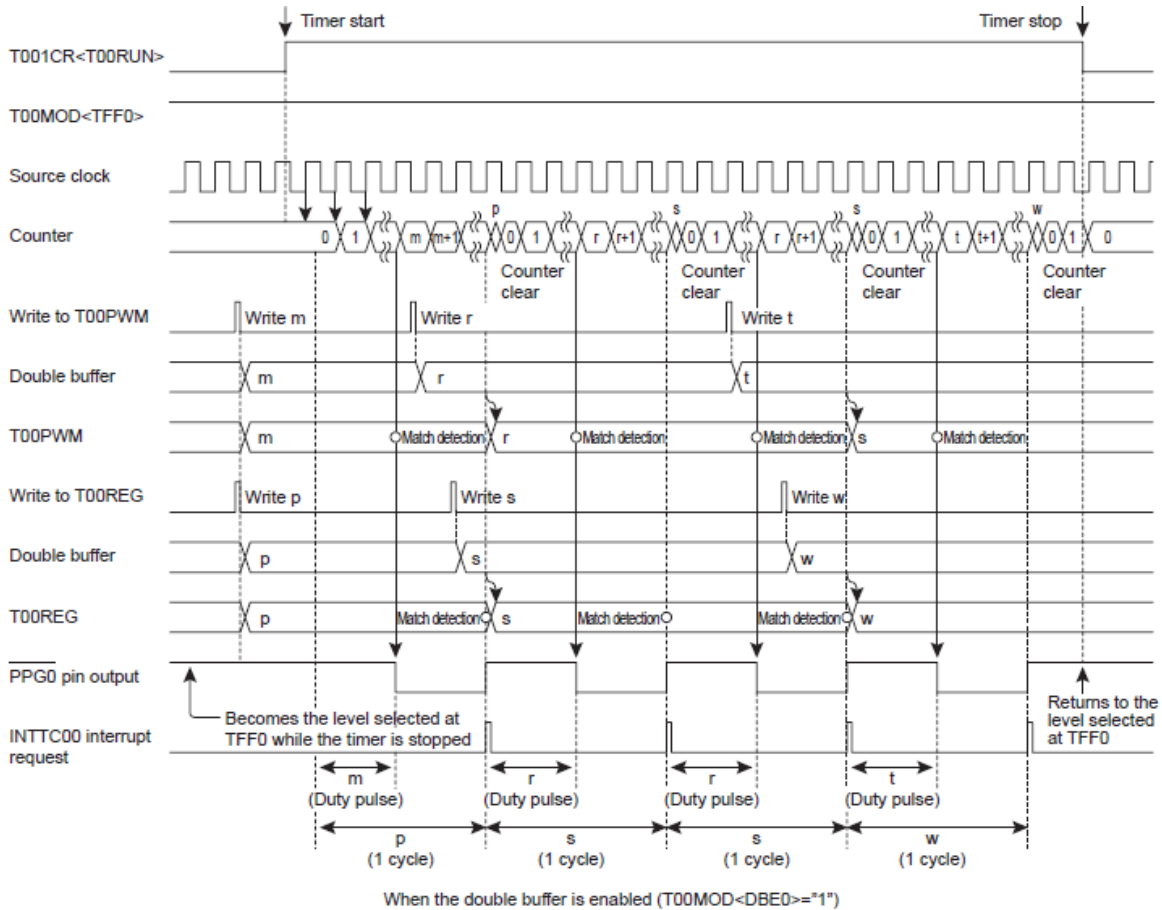


图 10.18 8 位 PPG 模式时序图

No. : TDDS01-M6801-CN	Name : MQ6801 中文产品规格书	Version : V2.6
-----------------------	-----------------------	----------------

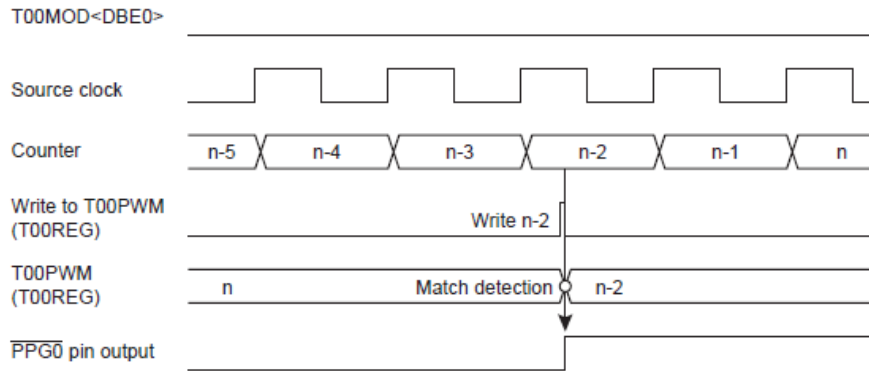


图 10.19 当 T00PWM(T00REG)和计数器数值相同时的工作

10.5.3.5 16 位定时器模式

16 位定时器模式中，TC00 和 TC01 组合成一个 16 位定时器计数器，可用来测量更长的时间。(TC02 与 TC03 亦相同)

(a) 设定

设定 T001CR<TCAS>为“1”，可连结 TC00 和 TC01 以启动 16 位模式。在 16 位模式下，所有 TC00 相关的设定失效，只剩 TC01 的设定有效。

设定 T01MOD<TCM1>为“00”或“01”并设定 T01MOD<EIN1>为“0”以启动 16 位定时器模式。以 T01MOD<TCK1>选择源时钟。

用定时器寄存器 T00REG 和 T01REG 设定比对检测所需的 16 位计数数值。T00REG 为低 8 位，T01REG 为高 8 位。以下叙述中，由 T00REG 和 T01REG 组合而成的 16 位数值设定皆以 T01+00REG 表示。进行 T01REG 的设定写入时，定时器寄存器的设定会对应地在双缓冲寄存器或 T01+00REG 寄存器。务必以 T00REG 为先、T01REG 为后的次序进行设定。写入高 8 位寄存器时，低 8 位寄存器和高 8 位寄存器的设定会同时生效。

设定 T01MOD<DBE1>为“1”以使用双缓冲寄存器。

设定 T001CR<T01RUN>为“1”以启动 16 位定时器工作。定时器启动后，T01MOD 的写入变成无效。在启动定时器前，必须先完成所有必要模式设定(于 T001CR<T00RUN>和<T01RUN>为“0”时进行设定)。

(b) 工作

设定 T001CR<T01RUN>为“1”，让 16 位计数器依选择的源时钟往上计数。当计数器数值达到 T00+01REG 的设定数值时，会产生 INTTC01 中断要求，同时计数器被清除为“0x0000”。之后，计数器继续往上计数。定时器工作时，若设定 T001CR<T01RUN>为“0”，计数器会停止工作并且被清除为“0x0000”。

No. : TDDS01-M6801-CN	Name : MQ6801 中文产品规格书	Version : V2.6
-----------------------	-----------------------	----------------

(c) 双缓冲寄存器

设定 T01MOD<DBE1>让 T01+00REG 寄存器使用双缓冲寄存器。若要允许/禁止使用双缓冲寄存器，分别设定 T01MOD<DBE1>为“1”和“0”。

1. 允许双缓冲寄存器时

若于定时器工作时执行 T00REG 和 T01REG 寄存器的新设定值写入，设定值会先存储于双缓冲寄存器中，而不会立即改变 T01+00REG 的设定。T01+00REG 会比较计数器数值与原设定值，两数值相同时会产生 INTTC01 中断要求，双缓冲寄存器存储的新设定值会被存入 T01+00REG。后续的检测工作就会依新的设定值进行。

若于定时器停止时执行 T00REG 和 T01REG 寄存器的新设定值写入，新设定值会直接存储于双缓冲寄存器与 T01+00REG 寄存器内。

2. 禁止双缓冲寄存器时

若于定时器工作时执行 T00REG 和 T01REG 寄存器的新设定值写入，则新设定值会直接改变 T01+00REG 的设定。后续的定时器比检测工作会依新的设定值进行。

若 T01+00REG 的新设定值小于计数器数值，在计数器的计数溢位后，比检测符合之后才会依新的设定值执行。因此，中断要求间隔可能会比选择的时间要长。若 T01+00REG 的新设定值等于该值写入时的计数器数值，比检测会于 T01+00REG 设定值写入后即刻执行。如此，中断要求间隔可能不会是源时钟的整数倍。如果操作上有问题，建议启动双缓冲寄存器。

若于定时器停止时执行 T00REG 和 T01REG 寄存器的新设定值写入，新设定值会直接存储于 T01+00REG 寄存器内。不管 T01MOD<DBE1>的设定为何，读取 T01+00REG 得到的数值都会是最近一次写入 T01+00REG 的设定值。

T01MOD <TCK1>	Source clock [Hz]			Resolution		Maximum time setting	
	NORMAL 1/2 or IDLE 1/2 mode		SLOW 1/2 or SLEEP1 mode	fcgck=8MHz	fs=32.768KHz	fcgck=8MHz	fs=32.768KHz
	SYSCR1<DV9CK> = "0"	SYSCR1<DV9CK> = "1"					
000	fcgck/2 ¹¹	fs/2 ⁴	fs/2 ⁴	256us	488.2us	16.8s	32s
001	fcgck/2 ¹⁰	fs/2 ³	fs/2 ³	128us	244.1us	8.4s	16s
010	fcgck/2 ⁸	fcgck/2 ⁸	-	32us	-	2.1s	-
011	fcgck/2 ⁶	fcgck/2 ⁶	-	8us	-	524.3ms	-
100	fcgck/2 ⁴	fcgck/2 ⁴	-	2us	-	131.1ms	-
101	fcgck/2 ²	fcgck/2 ²	-	500ns	-	32.8ms	-
110	fcgck/2	fcgck/2	-	250ns	-	16.4ms	-
111	fcgck	fcgck	fs/2 ²	125ns	122.1us	8.2ms	8s

表 10.12 16 位定时器模式分辨率与最长时间设定

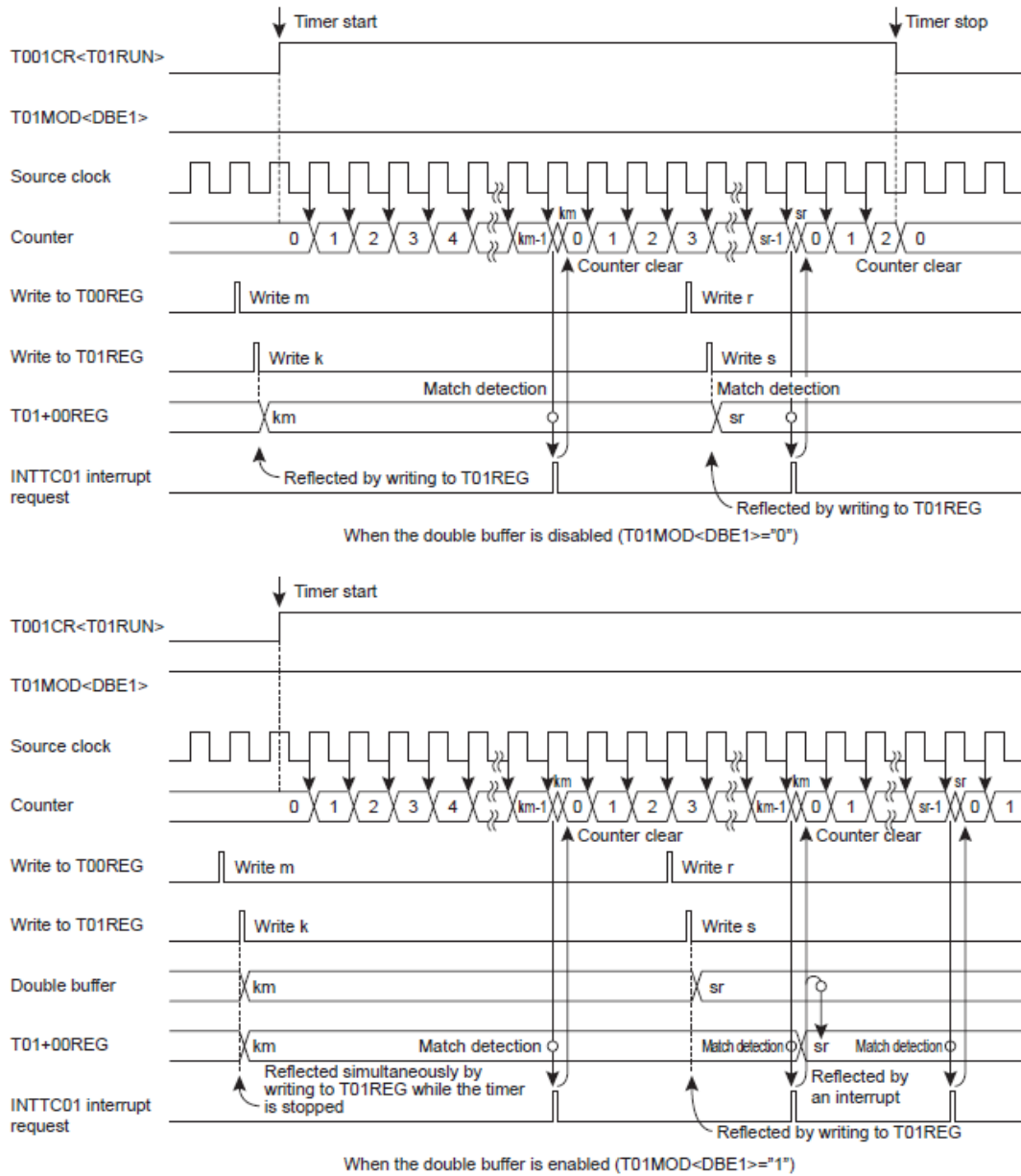


图 10.20 16 位定时器计数器时序图

10.5.3.6 16 位事件计数器模式

在 16 位计数器模式中，计数器会依 TC00 引脚的输入信号下降沿往上计数。TC00 和 TC01 组合成一个 16 位定时器计数器，可用来测量更长的时间。(TC02 与 TC03 亦相同)

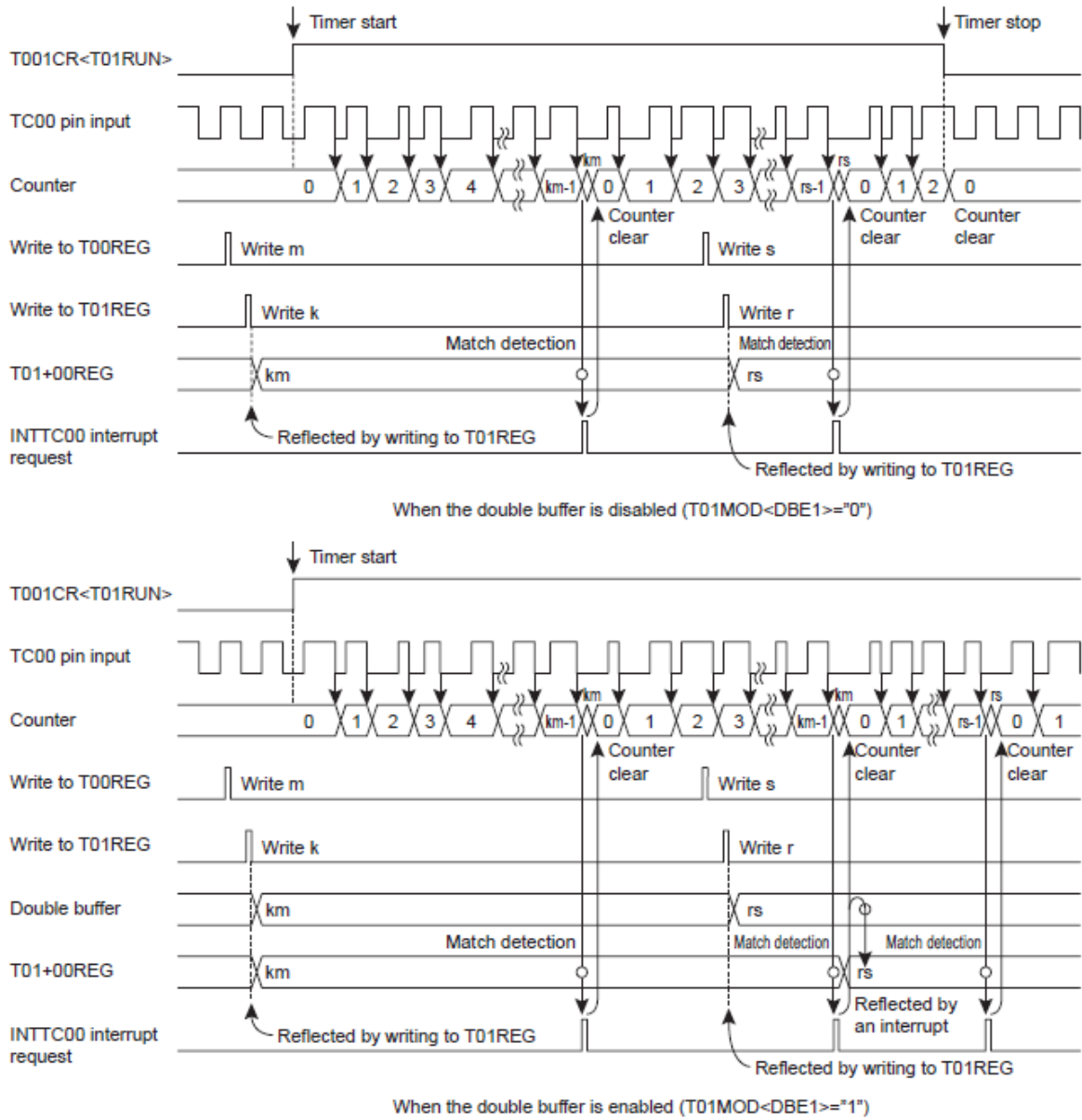


图 10.21 16 位事件计数器模式时序图

(a) 设定

设定 T001CR<TCAS>为“1”，可连结 TC00 和 TC01 以启动 16 位模式。在 16 位模式下，所有 TC00 相关的设定失效，只剩 TC01 的设定有效。

设定 T01MOD<TCM1>为“00”或“01”并设定 T01MOD<EIN1>为“0”以启动 16 位定时器模式。

用定时器寄存器 T00REG 和 T01REG 设定比对检测所需的 16 位计数数值。T00REG 为低 8 位，T01REG 为高 8 位。以下叙述中，由 T00REG 和 T01REG 组合而成的 16 位数值设定皆以 T01+00REG 表示。进行 T01REG 的设定写入时，定时器寄存器的设定会对应地在双缓冲寄存器

No. : TDDS01-M6801-CN	Name : MQ6801 中文产品规格书	Version : V2.6
-----------------------	-----------------------	----------------

或 T01+00REG 寄存器。务必以 T00REG 为先、T01REG 为后的次序进行设定。写入高 8 位寄存器时，低 8 位寄存器和高 8 位寄存器的设定会同时生效。

设定 T01MOD<DBE1>为"1"以使用双缓冲寄存器。

设定 T001CR<T01RUN>为"1"以启动 16 位计数器工作。定时器启动后，T01MOD 的写入变成无效。在启动定时器前，必须先完成所有必要模式设定(于 T001CR<T00RUN>和<T01RUN>为"0"时进行设定)。

(b) 工作

设定 T001CR<T01RUN>为"1"，让 16 位计数器依 T00 引脚信号的下降沿往上计数。当计数器数值达到 T00+01REG 的设定数值时，会产生 INTTC01 中断要求，同时计数器被清除为"0x0000"。之后，计数器继续往上计数。定时器工作时，若设定 T001CR<T01RUN>为"0"，计数器会停止工作并且被清除为"0x0000"。

最高工作频率是 f_{cgck} [Hz](普通 1/2 或空闲 1/2 模式)，或 f_s/2²[Hz](低速 1/2 或睡眠 1 模式)。高电平或低电平信号脉宽必须大于等于两个机器周期。

(c) 双缓冲寄存器

参考"10.5.3.5 - (c) 双缓冲寄存器"。

10.5.3.7 12 位脉宽调制 PWM 输出模式

在 12 位 PWM 输出模式中，TC00 和 TC01 组合以输出分辨率为 8 位，经脉宽调制的脉冲。在 8 位之外可再额外嵌入 4 位，让 PWM 成为 12 位且具有主频 1/16 的分辨率。

(a) 设定

设定 T001CR<TCAS>为"1"，可连结 TC00 和 TC01 以启动 16 位定时器模式。在 16 位模式下，所有 TC00 相关的设定失效，只剩 TC01 的设定有效。

设定 T01MOD<TCM1>为"10"以启动 12 位 PWM 模式。要使用内部时钟作源时钟，设定 T01MOD<EIN1>为"0"并设定 T01MOD<TCK1>。要使用外部时钟作源时钟，设定 T01MOD<EIN1>为"1"。

设定 T01MOD<DBE1>为"1"以使用双缓冲寄存器。

设定 T001CR<T01RUN>为"1"以启动定时器工作。定时器启动后，T01MOD 的写入变成无效。在启动定时器前，必须先完成所有必要模式设定(于 T001CR<T00RUN>和<T01RUN>为"0"时进行设定)。

用定时器寄存器 T00PWM 和 T01PWM 设定比对检测所需的 12 位计数数值。用 T01PWM 设定第 11 位到第 8 位，用 T00PWM 设定第 7 位到第 0 位。相关寄存器架构请参考下表。以下

No. : TDDS01-M6801-CN	Name : MQ6801 中文产品规格书	Version : V2.6
-----------------------	-----------------------	----------------

叙述中，由 T00PWM 和 T01PWM 组合而成的 12 位数值设定皆以 T01+00PWM 表示。进行 T01PWM 的设定写入时，定时器寄存器的设定会对应应在双缓冲寄存器或 T01+00PWM 寄存器。务必以 T00PWM 为先、T01PWM 为后的次序进行设定。写入高位寄存器时，低位寄存器和高位寄存器的设定会同时生效。

定时器寄存器00

T00PWM (0x0028)	7	6	5	4	3	2	1	0
位符号	PWMDUTYL				PWMAD3	PWMAD2	PWMAD1	PWMAD0
读/写	R/W	R/W	R/W	R/W	R/W	R/W	R/W	R/W
复位后	1	1	1	1	1	1	1	1

定时器寄存器01

T01PWM (0x0029)	7	6	5	4	3	2	1	0
位符号	-				PWMDUTYH			
读/写	R/W	R/W	R/W	R/W	R/W	R/W	R/W	R/W
复位后	1	1	1	1	1	1	1	1

12 位 PWM 模式并没有利用 T01PWM 的第 7 位到第 4 位数值。尽管如此，使用者仍可对这几位数值进行写入与读取。一般建议将这几位设定为“0”。

PWMDUTYH 和 PWMDUTYL 为 4 位寄存器。这两个寄存器组合后可设定长度为一个周期(256 次源时钟计数)的一个 8 位工作脉冲宽度。以下叙述中，由 PWMDUTYH 和 PWMDUTYL 组合而成的 8 位数值设定皆以 PWMDUTY 表示。

PWMAD3 到 PWMAD0 为额外脉冲设定寄存器。设定每一位的数值为“1”，可将额外脉冲嵌入工作脉冲的特定周期内。额外脉冲可被嵌入表 10.13 所列的周期位置内。利用 PWMAD3 到 PWMAD0 的组合(PWMAD0 嵌入 1 个额外脉冲、PWMAD1 嵌入 2 个额外脉冲...)，用户可在 16 个周期内嵌入为数 1 到 16 的额外脉冲。图 10.21 显示一个嵌入额外脉冲的例子。

	Cycles in which additional pulses are inserted among cycles 1 to 16
PWMAD0="1"	9
PWMAD1="1"	5, 13
PWMAD2="1"	3, 7, 11, 15
PWMAD3="1"	2, 4, 6, 8, 10, 12, 14, 16

表 10.13 嵌入额外脉冲的周期列表

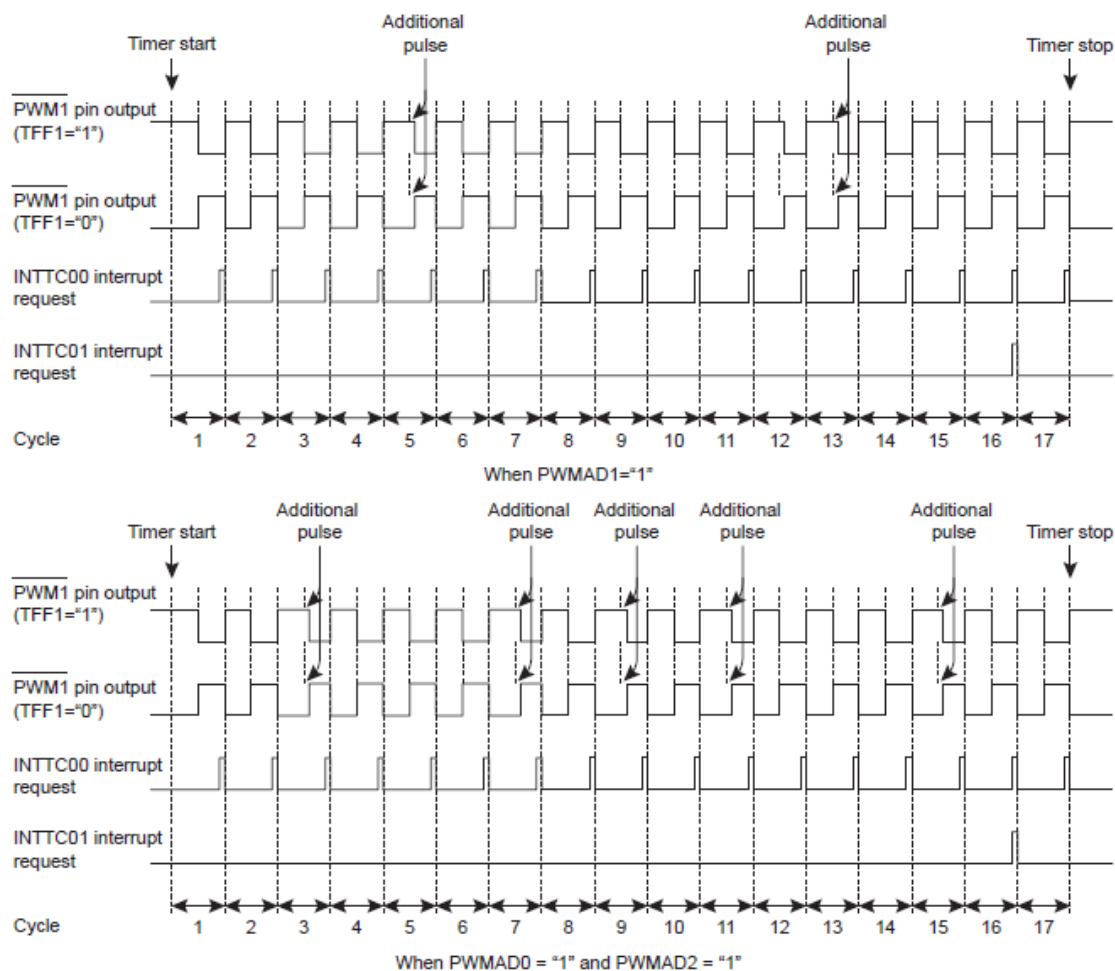


图 10.22 嵌入额外脉冲范例

于 T01MOD<TFF1>设定 PWM01B 引脚的初始状态。设定 T01MOD<TFF1>为"0"时，PWM01B 引脚的初始状态为低电平。设定 T01MOD<TFF1>为"1"时，PWM01B 引脚的初始状态为高电平。若于定时器停止工作时设定 PWM01B 引脚为功能输出引脚，PWM01B 引脚会输出 T01MOD<TFF1>的设定数值。表 10.14 所列为 PWM01B 引脚的输出电平。

TFF1	PWM1pin output level			
	Before the start of operation (initial state)	PWMDUTY matched (after the additional pulse)	Overflow	Operation stopped (initial state)
0	L	H	L	L
1	H	L	H	H

表 10.14 PWM01B 引脚输出电平表

No. : TDDS01-M6801-CN	Name : MQ6801 中文产品规格书	Version : V2.6
-----------------------	-----------------------	----------------

(b) 工作

设定 T001CR<T00RUN>为"1"，让上数计数器依选择的源时钟往上计数。当计数器数值的低 8 位达到 PWMDUTY 的设定数值，PWM01B 引脚的输出会反向。若 T01MOD<TFF1>设定为"0"，PWM01B 引脚由低电平改变成高电平。若 T01MOD<TFF1>设定为"1"，PWM01B 引脚由高电平改变成低电平。

设定 PWMAD3 到 PWMAD0 之中的任何一个寄存器为"1"，可将宽度为 1 次源时钟计数的额外脉冲嵌入工作脉冲的特定周期内。换句话说，PWM01B 引脚输出在 PWMDUTY+1 的时点上会反向。若设定 T00MOD<TFF0>为"0"，低电平的时段会比 PWMDUTY 设定的数值要长 1 个源时钟。若 T00MOD<TFF0>设定为"1"，高电平的时段会比 PWMDUTY 设定的数值要长 1 个源时钟。藉此功能，16 个周期的输出脉冲可具备接近 12 位的分辨率。

PWMAD3 到 PWMAD0 设定皆为"0"时，设定的责任脉冲中不会有任何额外脉冲嵌入。

而后，计数器继续往上计数。计数器数值达到 256 时，计数器发生溢位并被清除为"0x00"，同时 PWM01B 引脚的输出反向。若 T01MOD<TFF1>设定为"0"，PWM01B 引脚从高电平改变成低电平。若 T01MOD<TFF1>设定为"1"，PWM01B 引脚从低电平变成高电平。此时会产生 INTTC00 中断要求(每次溢位发生都会产生一个 INTTC00 中断要求)。第 16 x n 个溢位(n=1, 2, 3...)会产生 INTTC01 中断要求。之后计数器继续往上计数。

定时器工作时，若设定 T001CR<T00RUN>为"0"，计数器会停止工作并被清除为"0x00"。PWM01B 引脚恢复为 T01MOD<TFF1>设定的电平。

使用外部源时钟时，于 TC00 引脚输入时钟。最高供应频率是 f_{cgck}[Hz](普通 1/2 或空闲 1/2 模式)，或 f_s/2²[Hz](低速 1/2 或睡眠 1 模式)。高电平或低电平信号脉宽必须大于等于两个机器周期。

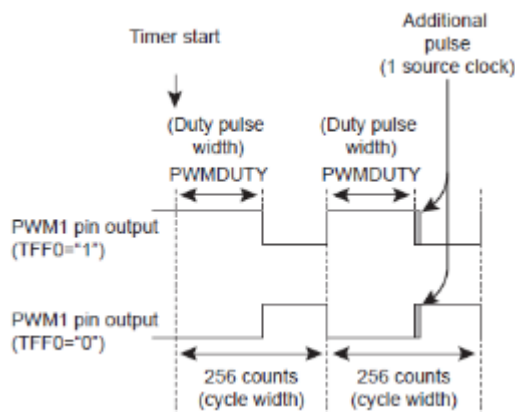


图 10.23 PWM01B 引脚输出

(c) 双缓冲寄存器

设定 T01MOD<DBE1>让 T01+00PWM 寄存器使用双缓冲寄存器。若要允许/禁止使用双缓冲寄存器，分别设定 T01MOD<DBE1>为"1"和"0"。

No. : TDDS01-M6801-CN	Name : MQ6801 中文产品规格书	Version : V2.6
-----------------------	-----------------------	----------------

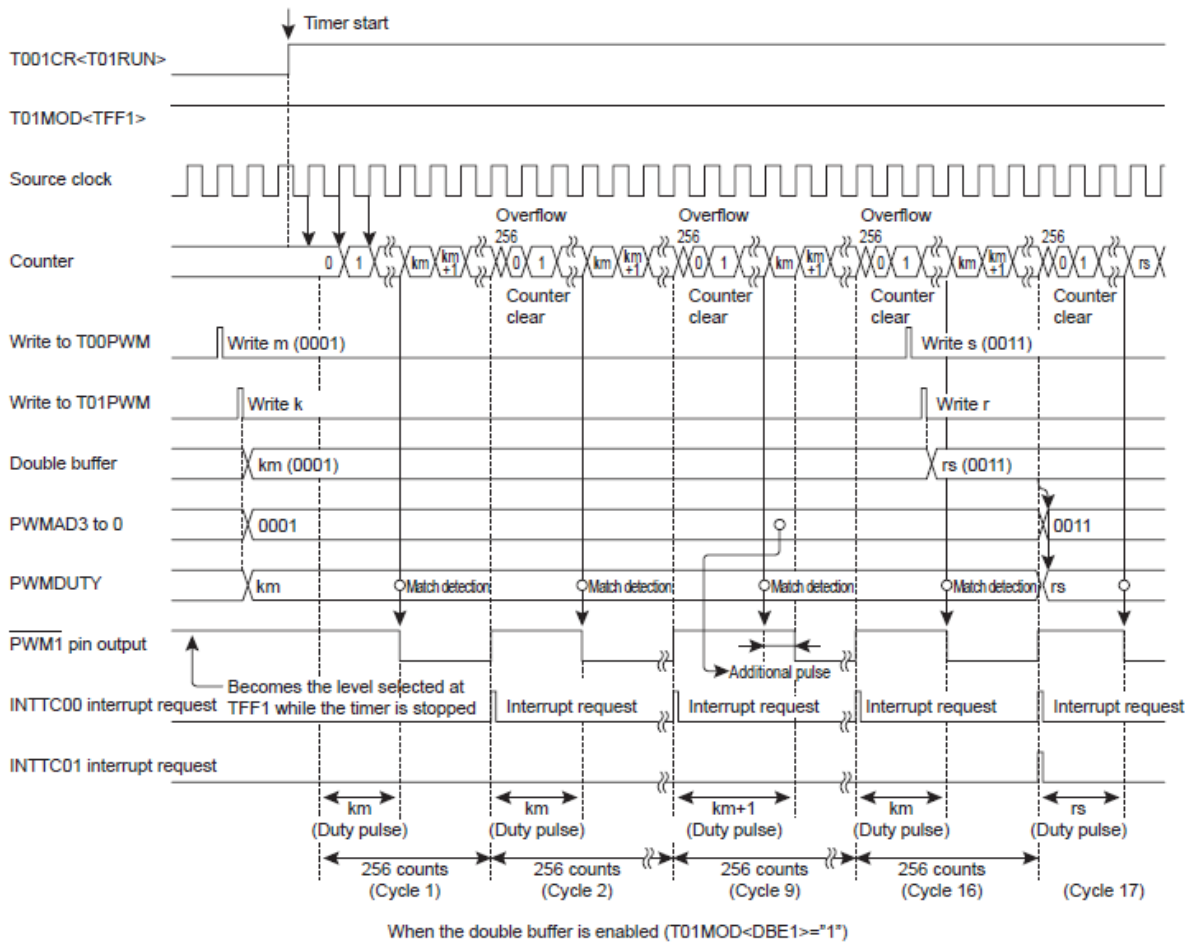


图 10.24 12 位 PWM 模式时序图

1. 允许双缓冲寄存器时

若于定时器工作时执行 T00PWM 和 T01PWM 寄存器的新设定值写入，设定值会先存储于双缓冲寄存器中，而不会立即改变 T01+00PWM 的设定。T01+00PWM 会比较计数器数值与原设定值。第 16 x n 个溢位发生时会产生 INTTC01 中断要求，双缓冲寄存器存储的新设定值会被存入 T01+00PWM。后续的检测工作就会依新的设定值进行。

读取 T01+00PWM(T00REG)时，读出的数值会是双缓冲寄存器内的数值(最近的设定数值)，而不是 T01+00PWM 的数值(现在有效数值)。

若于定时器停止时执行 T00PWM 和 T01PWM 寄存器的新设定值写入，新设定值会直接存储于双缓冲寄存器与 T01+00PWM 寄存器内。

2. 禁止双缓冲寄存器时

若于定时器工作时执行 T00PWM 和 T01PWM 寄存器的新设定值写入，则新设定值会直接改变 T01+00PWM 的设定。后续的定时器比对检测工作会依新的设定值进行。

No. : TDDS01-M6801-CN	Name : MQ6801 中文产品规格书	Version : V2.6
-----------------------	-----------------------	----------------

若 T01+00PWM 的新设定值小于计数器数值，PWM01B 引脚的输出要在计数器溢位且依据新设定值的比对检测符合之后才会反向。若 T01+00PWM 的新设定值等于该值写入时的计数器数值，比对检测会于 T01+00PWM 设定值写入后即刻执行。如此，PWM01B 引脚输出的反向时点可能不会是源时钟的整数倍。若 T01+00PWM 在额外脉冲输出期间进行设定，PWM01B 引脚输出的反向时点也可能不会是源时钟的整数倍。如果操作上有问题，建议启动双缓冲寄存器。

若于定时器停止时执行 T00PWM 和 T01PWM 寄存器的新设定值写入，新设定值会直接存储于 T01+00PWM 寄存器内。

T01MOD <TCK1>	Source clock [Hz]			Resolution		8-bit cycle (period × 15)	
	NORMAL 1/2 or IDLE 1/2 mode		SLOW 1/2 or SLEEP 1 mode	f _{cgck} =8MHz	fs=32.768KHz	f _{cgck} =8MHz	fs=32.768KHz
	SYSCR1<DV9CK> = "0"	SYSCR1<DV9CK> = "1"					
000	f _{cgck} /2 ¹¹	fs/2 ⁴	fs/2 ⁴	256us	488.2us	65.5ms (1048.6ms)	125ms (2000ms)
001	f _{cgck} /2 ¹⁰	fs/2 ³	fs/2 ³	128us	244.1us	32.8ms (524.3ms)	62.5ms (1000ms)
010	f _{cgck} /2 ⁸	f _{cgck} /2 ⁸	-	32us	-	8.2ms (131.1ms)	-
011	f _{cgck} /2 ⁶	f _{cgck} /2 ⁶	-	8us	-	2.0ms (32.8ms)	-
100	f _{cgck} /2 ⁴	f _{cgck} /2 ⁴	-	2us	-	512us (8192us)	-
101	f _{cgck} /2 ²	f _{cgck} /2 ²	-	500ns	-	128us (2048us)	-
110	f _{cgck} /2	f _{cgck} /2	-	250ns	-	64us (1024us)	-
111	f _{cgck}	f _{cgck}	fs/2 ²	125ns	122.1us	32us (512us)	31.3ms (500ms)

表 10.15 12 位 PWM 模式分辨率与周期

10.5.3.8 16 位可编程脉冲产生 PPG 输出模式

在 16 位 PPG 模式中，TC00 和 TC01 两者组合，输出分辨率达 16 位的任意占空比和周期的脉冲。用两个 16 位寄存器 T01+00REG 和 T01+00PWM 输出 16 位 PPG 模式脉冲。如此可输出更长的脉冲。(TC02 与 TC03 亦相同)

(a) 设定

设定 T001CR<TCAS>为"1"，将 TC00 和 TC01 组合成并启动 16 位模式。在此模式下，所有 TC00 相关的设定失效，只剩 TC01 的设定有效。

设定 T01MOD<TCM1>为"11"以选择 16 位 PPG 模式。要使用内部时钟作为源时钟，设定 T01MOD<EIN1>为"0"并设定 T01MOD<TCK1>。要使用外部时钟作为源时钟，设定 T01MOD<EIN0>为"1"。

No. : TDDS01-M6801-CN	Name : MQ6801 中文产品规格书	Version : V2.6
-----------------------	-----------------------	----------------

设定 T01MOD<DBE1>为"1"以使用双缓冲寄存器。

用定时器寄存器 T01REG 和 T00REG 设定一个周期对应的 16 位计数数值。用 T01PWM 和 T00PWM 设定工作脉冲对应的 16 位计数数值。以下叙述中，由 T01REG 和 T00REG 组合而成的 16 位数值设定皆以 T01+00REG 表示；由 T01PWM 和 T00PWM 组合而成的 16 位数值设定皆以 T01+00PWM 表示。进行 T01PWM 的设定写入时，定时器寄存器的设定会对应地在双缓冲寄存器或 T01+00REG 与 T01+00PWM 寄存器。务必在写入 T01PWM 前，先进行 T00REG、T01REG 与 T00PMW 的设定。写入 T01PWM 后，所有寄存器的设定会同时生效。

于 T01MOD<TFF1>设定 PPG01B 引脚的初始状态。设定 T01MOD<TFF1>为"0"时，PPG01B 引脚的初始状态为低电平。设定 T01MOD<TFF1>为"1"时，PPG01B 引脚的初始状态为高电平。若于定时器停止工作时设定 PPG01B 引脚为功能输出引脚，PPG01B 引脚会输出 T01MOD<TFF1>的设定数值。表 10.16 所列为 PWM01B 引脚的输出电平。

TFF1	PPG1 pin output level			
	Before the start of operation (initial state)	T01+00PWM matched	T01+00REG matched	Operation stopped (initial state)
0	L	H	L	L
1	H	L	H	H

表 10.16 PPG01B 引脚输出电平表

(b) 工作

设定 T001CR<T00RUN>为"1"，让上数计数器依选择的源时钟往上计数。当计数器数值达到 T01+00PWM 的设定数值，PPG01B 引脚的输出会反向。若 T01MOD<TFF1>设定为"0"，PPG01B 引脚由低电平改变成高电平。若 T01MOD<TFF1>设定为"1"，PPG01B 引脚由高电平改变成低电平。此时会产生 INTTC00 中断要求。

而后，计数器持续往上计数。计数器数值达到 T01+00REG 的设定数值时，PPG01B 引脚的输出会再次反向。若 T01MOD<TFF1>设定为"0"，PPG01B 引脚由高电平改变成低电平。若 T01MOD<TFF1>设定为"1"，PPG01B 引脚由低电平改变成高电平。此时会产生 INTTC01 中断要求，同时计数器会被清除为"0x0000"。

定时器工作时，若设定 T001CR<T00RUN>为"0"，计数器会停止工作并被清除为"0x0000"。PPG01B 引脚恢复为 T01MOD<TFF1>设定的电平。

使用外部源时钟时，于 TC00 引脚输入时钟。最高供应频率是 f_{cgck}[Hz](普通 1/2 或空闲 1/2 模式)，或 f_s/2²[Hz](低速 1/2 或睡眠 1 模式)。高电平或低电平信号脉宽必须大于等于两个机器周期。

(c) 双缓冲寄存器

设定 T01MOD<DBE1>让 T01+00PWM 和 T01+00REG 寄存器使用双缓冲寄存器。若要允许/禁止使用双缓冲寄存器，分别设定 T01MOD<DBE1>为"1"和"0"。

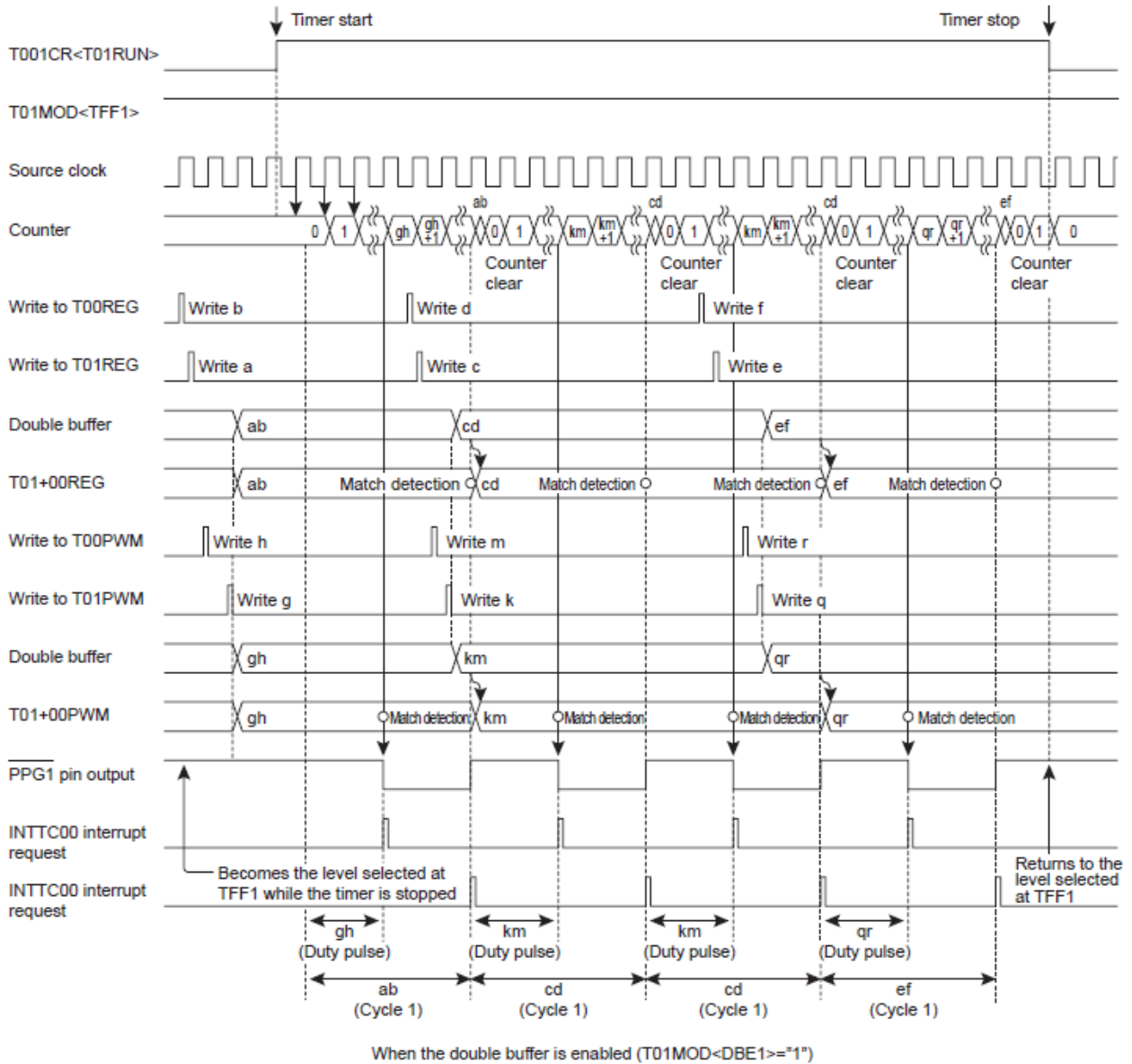


图 10.25 16 位 PPG 输出模式时序图

1. 允许双缓冲寄存器时

若于定时器工作时，于执行完 T00REG、T01REG 和 T00PWM 的设定后执行 T01PWM 寄存器的新设定值写入，设定值会先存储于双缓冲寄存器中，而不会立即改变 T01+00PWM 与 T01+00REG 的设定。T01+00PWM 和 T01+00REG 会比较计数器数值与原设定值。计数器数值达到 T01+00REG 的设定数值时会产生 INTTC01 中断要求，双缓冲寄存器存储的新设定值会被存入 T01+00PWM 和 T01+00REG。后续的检测工作就会依新的设定值进行。

若于定时器停止时，于执行完 T00REG、T01REG 和 T00PWM 的设定后执行 T01PWM

No. : TDDS01-M6801-CN	Name : MQ6801 中文产品规格书	Version : V2.6
-----------------------	-----------------------	----------------

的新设定值写入，所有新设定值会直接存储于双缓冲寄存器与 T01+00PWM、T00+01REG 寄存器内。

2. 禁止双缓冲寄存器时

若于定时器工作时，于执行完 T00REG、T01REG 和 T00PWM 的设定后执行 T01PWM 的新设定值写入，则新设定值会直接改变 T01+00PWM 和 T01+00REG 的设定。后续的定时器比对检测工作会依新的设定值进行。

若 T01+00PWM 或 T01+00REG 的新设定值小于计数器数值，PPG01B 引脚的输出要在计数器溢位且依据新设定值的比对检测符合之后才会反向。若 T01+00PWM 或 T01+00REG 的新设定值等于该值写入时的计数器数值，比对检测会在 T01+00PWM 与 T01+00REG 设定值写入后即刻执行。如此，PPG01B 引脚输出的反向时点可能不会是源时钟的整数倍。如果操作上有问题，建议启动双缓冲寄存器。

若于定时器停止时，于执行完 T00REG、T01REG 和 T00PWM 的设定后执行 T01PWM 的新设定值写入，所有新设定值会直接存储于双缓冲寄存器与 T01+00PWM、T00+01REG 寄存器内。

不管 T00MOD<DBE1>的设定为何，读取 T01+00PWM 和 T01+00REG 得到的数值都会是最近一次写入 T01+00REG 的设定值。

No. : TDDS01-M6801-CN	Name : MQ6801 中文产品规格书	Version : V2.6
-----------------------	-----------------------	----------------

10.6 16 位定时器计数器(TCA0)

MQ6801 单片机具备 1 个高效能 16 位定时器计数器 TCA0。有关特殊功能寄存器(SFR)地址及引脚名称的资讯，请参考表 10.17 与表 10.18。

	TAxDAL (地址)	TAxDRAH (地址)	TAxDRBL (地址)	TAxDRBH (地址)	TAxMOD (地址)	TAxCR (地址)	TAxSR (地址)	低功耗寄存器
定时器计数器A0	TA0DRAL (0x002D)	TA0DRAH (0x002E)	TA0DRBL (0x002F)	TA0DRBH (0x0030)	TA0MOD (0x0031)	TA0CR (0x0032)	TA0SR (0x0033)	POFFCR0 <TCA0EN>

表 10.17SFR 地址

	定时器输入引脚	脉宽调制 PWM 输出引脚
定时器计数器A0	TCA0	PPGA0B

表 10.18 引脚名称

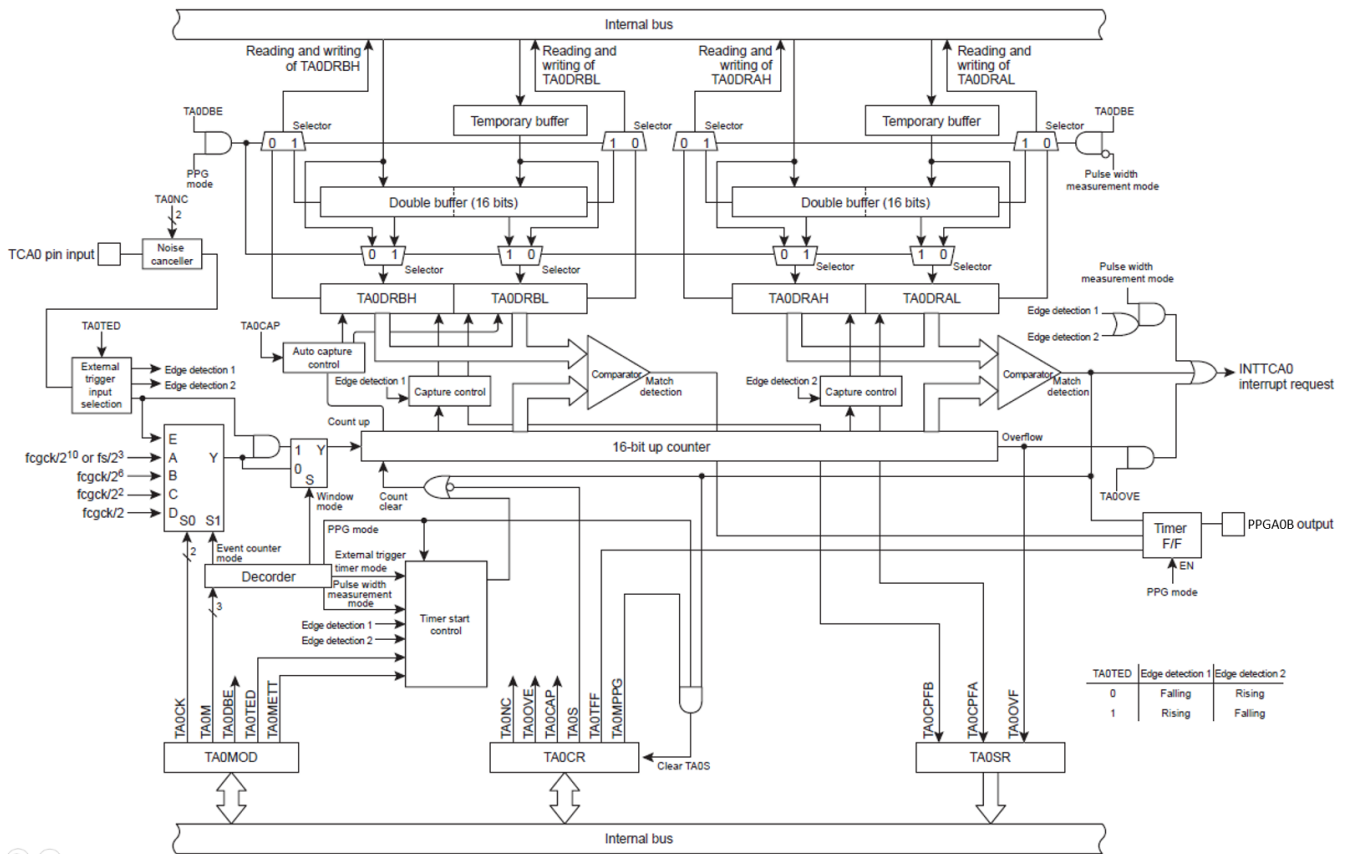


图 10.26 16 位定时器计数器(TCA0)

No. : TDDS01-M6801-CN	Name : MQ6801 中文产品规格书	Version : V2.6
-----------------------	-----------------------	----------------

10.6.1 16 位定时器计数器控制

16 位定时器计数器 TCA0 是由低耗电寄存器 POFFCR0、16 位定时器计数器模式寄存器 TA0MOD、16 位定时器计数器控制寄存器 TA0CR 和 16 位定时器计数器寄存器 (TA0DRAH,TA0DRAL, TA0DRBH,TA0DRBL)控制。

低耗电寄存器0

POFFCR0 (0x0F74)	7	6	5	4	3	2	1	0
位符号	-	-	TC023EN	TC001EN	-	-	-	TCA0EN
读/写	R	R	R/W	R/W	R	R	R	R/W
复位后	0	0	0	0	0	0	0	0

TC023EN	TC023 控制	0: 禁止 1: 允许
TC001EN	TC001 控制	0: 禁止 1: 允许
TCA0EN	TCA0 控制	0: 禁止 1: 允许

No. : TDDS01-M6801-CN	Name : MQ6801 中文产品规格书	Version : V2.6
-----------------------	-----------------------	----------------

定时器计数器A0模式寄存器

TA0MOD (0x0031)	7	6	5	4	3	2	1	0
位符号	TA0DBE	TA0TED	TA0MCAP TA0METT	TA0CK		TA0M		
读/写	R/W	R/W	R/W	R/W		R/W		
复位后	1	0	0	0	0	0	0	0

TA0DBE	双缓冲寄存器控制	0: 禁止双缓冲寄存器 1: 允许双缓冲寄存器
TA0TED	外部触发输入方式选择	0: 上升沿 / 高电平 1: 下降沿 / 低电平
TA0MCAP	脉宽测量模式控制	0: 双沿抓取 1: 单沿抓取
TA0METT	外部触发定时器控制	0: 触发启动 1: 触发启动与结束
TA0CK	定时器计数器 A0 源时钟选择	普通 1/2 · 空闲 1/2 模式
		SYSCR1 <DV9CK>=0 SYSCR1 <DV9CK>=1
		00: $fcgck/2^{10}$ $fs/2^3$ 低速 1/2 模式 睡眠 1 模式
		01: $fcgck/2^6$ $fcgck/2^6$ -
		10: $fcgck/2^2$ $fcgck/2^2$ -
TA0M	定时器计数器 A0 工作模式选择	11: $fcgck/2$ $fcgck/2$ -
		000: 定时器模式
		001: 定时器模式
		010: 事件计数器模式
		011: PPG 输出模式(软件启动)
		100: 外部触发定时器模式
		101: 窗模式
		110: 脉宽测量模式
111: 系统保留		

注 1 : $fcgck \cdot \text{齿轮时钟}[\text{Hz}] \cdot fs \cdot \text{低速时钟}[\text{Hz}]$ 。

注 2 : 在定时器停止时(TA0CR <TA0S>="0")才设定 TA0MOD。定时器工作时(TA0CR <TA0S>="1")设定 TA0MOD 寄存器是无效的。

No. : TDDS01-M6801-CN	Name : MQ6801 中文产品规格书	Version : V2.6
-----------------------	-----------------------	----------------

定时器计数器A0控制寄存器

TA0CR (0x0032)	7	6	5	4	3	2	1	0
位符号	TA0OVE	TA0TFF	TA0NC		-	-	TA0ACAP TA0MPPG	TA0S
读/写	R/W	R/W	R/W		R	R	R/W	R/W
复位后	0	1	0	0	0	0	0	0

TA0OVE	溢出中断控制	0: 计数器溢出发生时, 不产生 INTTCA0 中断要求 1: 计数器溢出发生时, 产生 INTTCA0 中断要求		
TA0TFF	定时器 F/F 控制	0: 清除 1: 设定		
TA0NC	噪声抑制取样间隔设定		普通 1/2 空闲 1/2 模式	低速 1/2 模式 睡眠 1 模式
		00:	无噪声抑制	无噪声抑制
		01:	fcgck/2	-
		10:	fcgck/2 ²	-
		11:	fcgck/2 ⁸	fs/2
TA0ACAP	自动抓取功能	0: 禁止自动抓取 1: 允许自动抓取		
TA0MPPG	PPG 输出控制	0: 连续 1: 单次		
TA0S	定时器计数器 A0 启动控制	0: 停止并清除定时器 1: 开始		

注 1: 自动抓取功能只可用于定时器模式、事件计数器模式、外部触发定时器模式及窗模式。

注 2: 在定时器停止时(TA0S="0")才设定 TA0TFF、TA0OVE 与 TA0NC。在定时器工作时(TA0S="1")设定是无效的。

注 3: 系统切换至停止模式时, TA0S 寄存器会被清空为"0"并停止定时器。系统脱离停止模式后, 需再次设定 TA0S 寄存器以使用定时器计数器 A0。

注 4: TA01CR 寄存器的第 3 位与第 2 位读出数值为"0"。

注 5: 在低速 1/2 或睡眠 1 模式下, 不要将 TA0NC 设定为"01"或"10"。将 TA0NC 设定为"01"或"10"将停止噪声抑制功能, 且定时器将无信号输入。

No. : TDDS01-M6801-CN	Name : MQ6801 中文产品规格书	Version : V2.6
-----------------------	-----------------------	----------------

定时器计数器A0状态寄存器

TA0SR (0x0033)	7	6	5	4	3	2	1	0
位符号	TA0OVF	-	-	-	-	-	TA0CPFA	TA0CPFB
读/写	R	R	R	R	R	R	R	R
复位后	0	0	0	0	0	0	0	0

TA0OVF	溢位标识	0: 未发生溢位 1: 至少发生 1 次溢位
TA0CPFA	电位量测完成标识 A	0: 未完成同向电位宽度量测 1: 在双沿模式下, 同向电位宽度量测完成, 可读取 TA0DRA (TA0TED=0 时, 同向电位宽度=Lo 电位宽度) (TA0TED=1 时, 同向电位宽度=Hi 电位宽度)
TA0CPFB	电位量测完成标识 B	0: 未完成反向电位宽度量测 1: 在单沿模式下, 反向电位宽度量测完成, 可读取 TA0DRB 在双沿模式下, 反向电位宽度量测完成, 可读取 TA0DRB (TA0TED=0 时, 反向电位宽度= Hi 电位宽度) (TA0TED=1 时, 反向电位宽度= Lo 电位宽度)

注 1 : TA0OVF、TA0CPFA 和 TA0CPFB 将在 TA0SR 完成读取后自动清除为 0。对 TA0SR 的写入是无效的。

注 2 : TA0SR 寄存器的第 6 位到第 2 位读出数值为“0”。

定时器计数器A0寄存器AH

TA0DRAH (0x002E)	15	14	13	12	11	10	9	8
位符号	TA0DRAH							
读/写	R/W	R/W	R/W	R/W	R/W	R/W	R/W	R/W
复位后	1	1	1	1	1	1	1	1

定时器计数器A0寄存器AL

TA0DRAL (0x002D)	7	6	5	4	3	2	1	0
位符号	TA0DRAL							
读/写	R/W	R/W	R/W	R/W	R/W	R/W	R/W	R/W
复位后	1	1	1	1	1	1	1	1

定时器计数器A0寄存器BH

TA0DRBH (0x0030)	15	14	13	12	11	10	9	8
位符号	TA0DRBH							
读/写	R/W	R/W	R/W	R/W	R/W	R/W	R/W	R/W
复位后	1	1	1	1	1	1	1	1

定时器计数器A0寄存器BL

No. : TDDS01-M6801-CN	Name : MQ6801 中文产品规格书	Version : V2.6
-----------------------	-----------------------	----------------

TA0DRBL (0x002F)	7	6	5	4	3	2	1	0
位符号	TA0DRBL							
读/写	R/W	R/W	R/W	R/W	R/W	R/W	R/W	R/W
复位后	1	1	1	1	1	1	1	1

注 1 : 对 TA0DRAL (TA0DRBH)进行写入指令时, 设定值会先存储于暂时寄存器中, 而不会立即生效。而后, 写入高位寄存器 TA0DRAH(TA0DRBH)时, 16 位设定值将共同存储于双缓冲寄存器或 TA0DRAL/H。在设定定时器计数器 A0 寄存器时, 要确认先写入低位寄存器、再写入高位寄存器。

注 2 : 在脉宽测量模式下, 无法写入定时器计数器 A0 寄存器。

10.6.2 低功耗功能

设定定时器计数器 A0 的低耗电寄存器 POFFCR0<TCA0EN>为“0”, 在不需使用定时器时停止定时器计数器 A0 的基本时钟供应, 以节省系统耗电; 此时定时器无法使用。设定 POFFCR0 <TCA0EN>为“1”可启动定时器计数器 00 和 01 的基本时钟供应, 并启动定时器工作。

复位后, POFFCR0<TCA0EN>会被回复至初始设定“0”, 定时器的工作停止。第一次使用定时器前, 必须在程序初始设定中, 设定 POFFCR0<TCA0EN>为“1” (在定时器控制寄存器工作前)。

不要在定时器工作时改变 POFFCR0<TCA0EN>的设定为“0”, 否则定时器计数器 00 和 01 的工作可能会不合预期。

10.6.3 定时器功能

定时器计数器 A0 有 6 种工作模式, 包括: 定时器模式, 外部触发定时器模式, 事件计数器模式, 窗模式, 脉宽测量模式及可编程脉冲产生 PPG 输出模式。

10.6.3.1 定时器模式

在定时器模式中, 计数器会依内部时钟往上计数, 并于特定的时间点规律地产生中断。

(a) 设定

设定 TA0MOD<TA0M>为“000”或“001”以启动定时器模式。设定 TA0MOD<TA0CK>选择源时钟。

设定 TA01CR<TA0S>为“1”以启动定时器工作。定时器启动后, 对 TA0MOD 与 TA0CR<TA0OVE>的写入变成无效。在启动定时器前, 必须先完成所有必要模式设定。

No. : TDDS01-M6801-CN	Name : MQ6801 中文产品规格书	Version : V2.6
-----------------------	-----------------------	----------------

TA0MOD <TA0CK>	Source clock [Hz]			Resolution		Maximum time setting	
	NORMAL 1/2 or IDLE 1/2 mode		SLOW1/2 or SLEEP1 mode	fcgck=10MHz	fs=32.768kHz	fcgck=10MHz	fs=32.768kHz
	SYSCR1<DV9CK> = "0"	SYSCR1<DV9CK> = "1"					
00	fcgck/2 ¹⁰	fs/2 ³	fs/2 ³	102.4μs	244.1μs	6.7s	16s
01	fcgck/2 ⁵	fcgck/2 ⁶	-	6.4μs	-	419.4ms	-
10	fcgck/2 ²	fcgck/2 ²	-	400ns	-	26.2ms	-
11	fcgck/2	fcgck/2	-	200ns	-	13.1ms	-

表 10.19 定时器模式分辨率与最长时间设定

(b) 工作

设定 TA0CR<TA0S>为"1"，让 16 位计数器依选择的内部源时钟往上计数。当计数器数值达到定时器寄存器 A(TA0DRA)的设定数值时，INTTCA0 中断要求会被产生，计数器会被清空为"0x0000"。清空后，计数器会再度开始计数。定时器工作时，若设定 TA0CR<TA0S>为"0"，计数器停止工作同时被清除为"0x0000"。

(c) 自动抓取

将 TA0CR<TA0ACAP>设定为"1"可将往上计数的最新计数值放入定时器寄存器 B(TA0DRB)中(自动抓取功能)。当 TA0CR<TA0ACAP>为"1"时，往上计数的最新计数值可由 TA0DRBL 读取。读取 TA0DRBL 的同时也会加载 TA0DRBH，因此在读入抓取数值时，确认先读取 TA0DRBL，再读取 TA0DRBH(抓取时间为读取 TA0DRBL 所需的时间)。定时器工作或停止时皆可使用自动抓取功能。当定时器停止时，TA0DRBL 的读值为"0x00"。TA0DRBH 在定时器停止后将保持原先的抓取值，至 TA0DRBL 于定时器停止时被读取后，将被清除为"0x00"。

若定时器启动且 TA0CR<TA0ACAP>被写为"1"，则定时器启动后将立即开始自动抓取工作。

注：当 TA0CR<TA0S>由"1"改写为"0"时，无法同时改变 TA0CR<TA0ACAP>的设定值。(设定无效)

(d) 寄存器缓存架构

1. 暂时寄存器

MQ6801 具备 1 个 8 位暂时寄存器。在进行 TA0DRAL 写入时，不论允许或禁止双缓冲寄存器功能，写入数据将先储存在此暂时寄存器。而后，在进行 TA0DRAH 写入时，设定值将存入双缓冲寄存器或 TA0DRAH。同时，暂时寄存器内的设定值将存入双缓冲寄存器或 TA0DRAL(此设计架构是为了使低位寄存器与高位寄存器的设定值同时生效)。因此，在设定 TA0DRA 时，确认先将数据写入 TA0DRAL、再写入 TA0DRAH。

2. 双缓冲寄存器

MQ6801 可透过设定 TA0CR<TA0DBF>以使用双缓冲寄存器。若要允许/禁止使用双缓冲寄存器，分别设定 TA0CR<TA0DBF>为"1"和"0"。

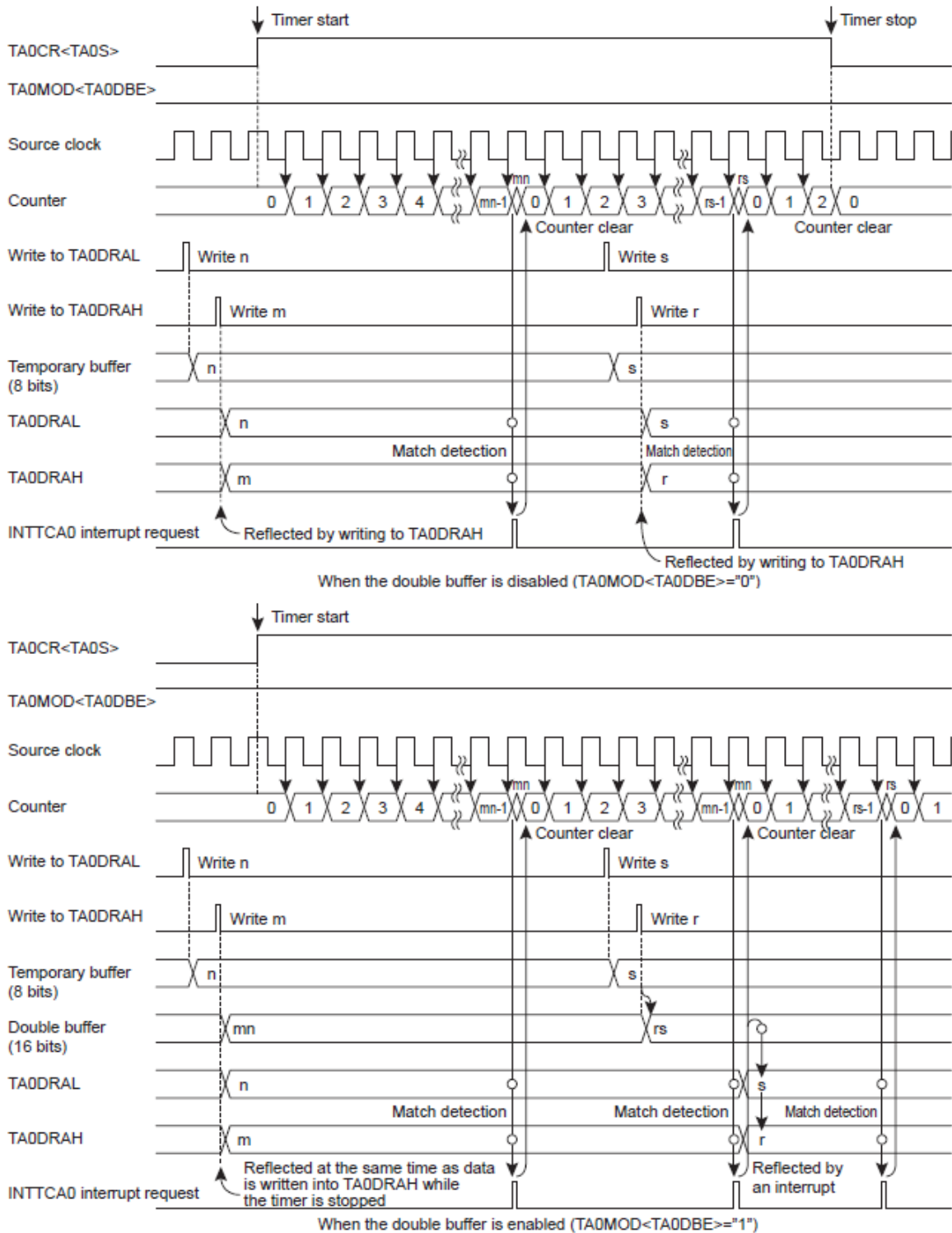


图 10.27 定时器模式时序图

No. : TDDS01-M6801-CN	Name : MQ6801 中文产品规格书	Version : V2.6
-----------------------	-----------------------	----------------

- 允许双缓冲寄存器时

若于定时器工作时执行 TA0DRAH 寄存器的新设定值写入，新设定值会先存储于双缓冲寄存器中，而不会立即改变 TA0DRAH/L 的设定。TA0DRAH/L 会比较计数器数值与原设定值。

当计数器数值达到原设定值时，INTTCA0 中断要求会被产生，双缓冲寄存器存储的新设定值会被存入 TA0DRAH/L。而后的定时器比对检测工作就会依新的设定值进行。

对 TA0DRAH/L 进行读取时，所读取的是存于双缓冲寄存器内的值(原设定值)，而非存于 TA0DRAH/L 内的值(最新的有效数值)。

若于定时器停止时执行 TA0DRAH/L 寄存器的新设定值写入，新设定值会直接存储于双缓冲寄存器与 TA0DRAH/L 寄存器内。

- 禁止双缓冲寄存器时

若于定时器工作时执行 TA0DRAH 寄存器的新设定值写入，新设定值会直接存入 TA0DRAH/L。后续的定时器比对检测工作会依新的设定值进行。

若 TA0DRAH/L 的新设定值小于计数器数值，新设定值的比对检测会在计数器的计数溢位后才执行。因此，中断要求间隔可能会比设定的时间要长。如果操作上有问题，建议启动双缓冲寄存器。

若于定时器停止时执行 TA0DRAH/L 寄存器的新设定值写入，新设定值会直接存储于 TA0DRAH/L 寄存器内。

(e) 范例

用 TCA0 当中断定时器：

1. 使用外部晶振: 8MHz
2. 系统频率除频后=8MHz/4=2MHz:
CGCR_FCGCKSEL= 0x00; // (系统 fcgck = 8MHz/4 = 2Mhz)
3. TCA 频率=2Mhz/4=500KHz，代表计数一个单位需耗时 0.002ms:
TA0MOD_TA0CK = 0x02; // fcgck/4 = 500KHz = 0.002ms
4. 设定每 50000*0.002ms = 100ms 中断一次
TA0DRAL = 0x50 ; // 设定计数器值 0xC350=50000
TA0DRAH = 0xC3 ;

执行结果:

每 100ms 会执行 IntTCA0 中断副程序一次

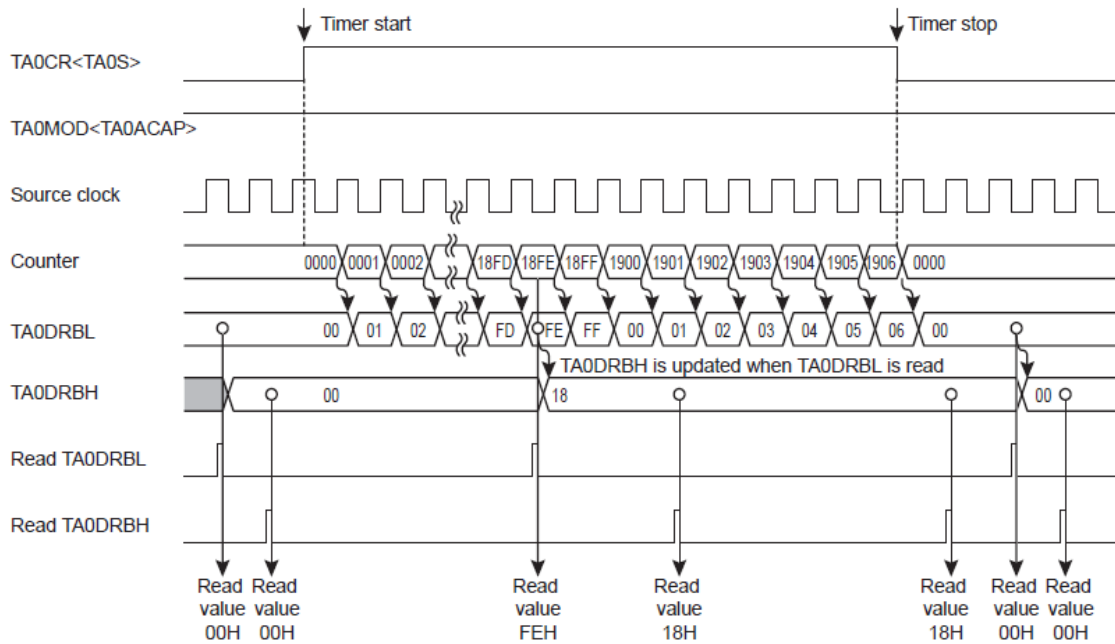


Figure 10.28 定时器模式时序图 (自动抓取)

10.6.3.2 外部触发定时器模式

在外部触发定时器模式中，计数器会在 TCA0 引脚输入触发后依往上计数。

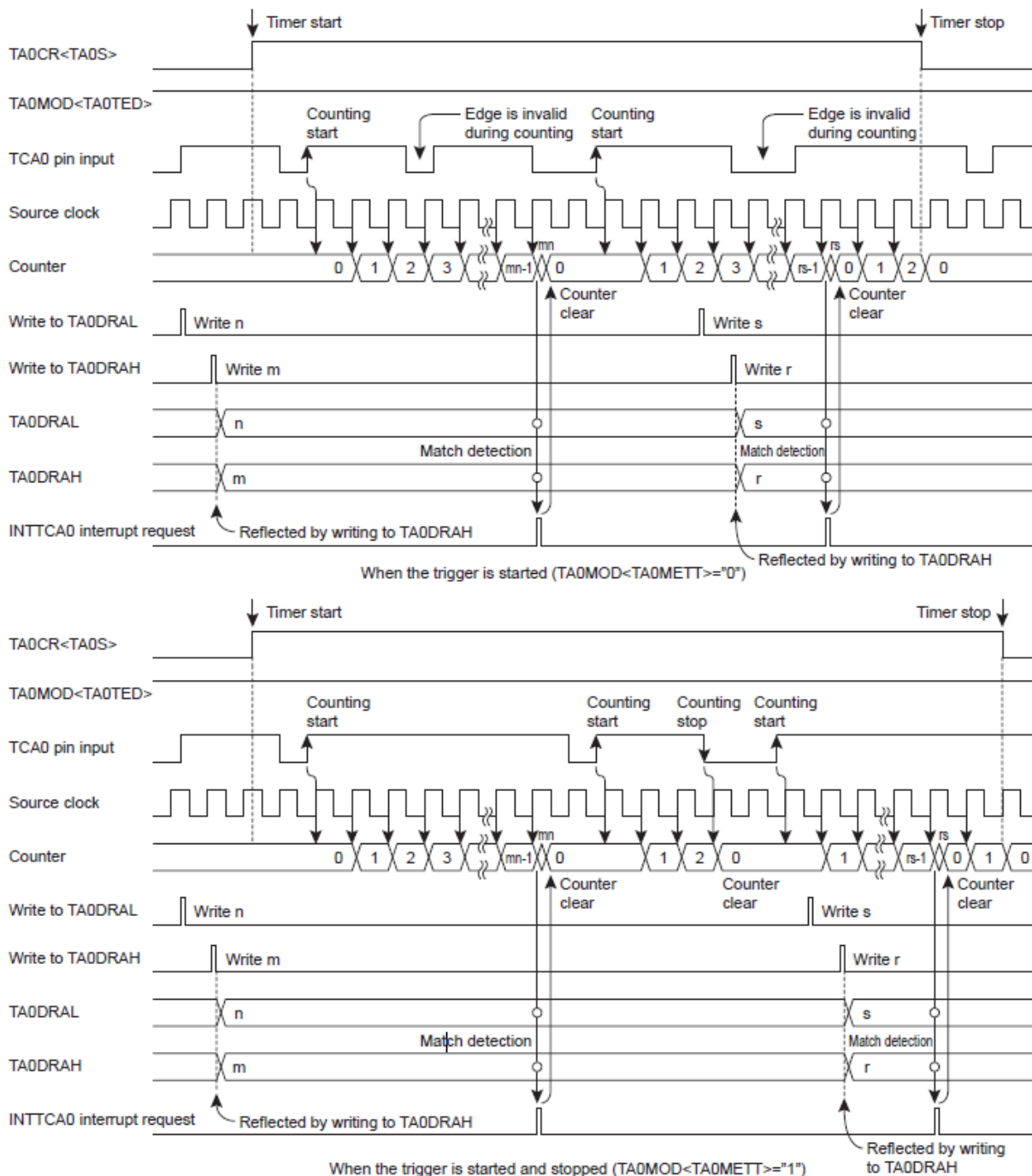


图 10.29 外部触发定时器模式时序图

No. : TDDS01-M6801-CN	Name : MQ6801 中文产品规格书	Version : V2.6
-----------------------	-----------------------	----------------

(a) 设定

设定 TA0MOD<TA0M>为“100”以启动外部触发定时器模式。设定 TA0MOD<TA0CK>选择源时钟。

设定触发沿输入选择 TA0MOD<TA0TED>以选择触发沿。输入选择 TA0MOD<TA0TED>以选择触发沿。设定 TA0MOD<TA0TED>为“0”选择上升沿触发，设定为“1”选择下降沿。

此模式需使用 TCA0 输入引脚，请确认在使用前、先将 TCA0 引脚端口设定为输入模式。

设定 TA01CR<TA0S>为“1”以启动定时器工作。定时器启动后，无法对 TA0MOD 与 TA0CR<TA0OVE>写入。在启动定时器前，必须先完成所有必要模式设定。

(b) 工作

定时器启动后，当所选择的触发沿输入 TCA0 引脚时，计数器将依选择的内部源时钟往上计数。当计数器数值达到定时器寄存器 A(TA0DRA)的设定数值时，INTTCA0 中断要求会被产生，计数器会被清空为“0x0000”。清空后，计数器会再度开始计数。

当 TA0MOD<TA0METT>为“1”且系统检测到与所选择的触发沿相反的沿信号时，计数器停止工作同时被清除为“0x0000”。而后，当检测到所选择的触发沿信号时，计数器会再度开始计数。在此模式下，可藉由检测超过特定脉宽的脉冲输入来产生中断要求。当 TA0MOD<TA0METT>为“0”时，由侦测到特定触发沿开始、到启动计数后至比对检测符合为止的期间，侦测相反触发沿的动作将被忽略。

定时器工作时，若设定 TA0CR<TA0S>为“0”，计数器停止工作同时被清除为“0x0000”。

(c) 自动抓取

参考“10.6.3.1 - (c) 自动抓取”。

(d) 寄存器缓存架构

参考“10.6.3.1 - (d) 寄存器缓存架构”。

10.6.3.3 事件计数器模式

在事件计数器模式中，计数器会依 TCA0 引脚的输入信号触发沿往上计数。

(a) 设定

设定 TA0MOD<TA0M>为“010”以启动事件计数器模式。

设定触发沿输入选择 TA0MOD<TA0TED>以选择触发沿。设定 TA0MOD<TA0TED>为“0”选择依上升沿触发往上计数，设定为“1”选择依下降沿往上计数。

此模式需使用 TCA0 输入引脚，请确认在使用前、先将 TCA0 引脚端口设定为输入模式。

No. : TDDS01-M6801-CN	Name : MQ6801 中文产品规格书	Version : V2.6
-----------------------	-----------------------	----------------

设定 TA01CR<TA0S>为"1"以启动定时器工作。定时器启动后，无法对 TA0MOD 与 TA0CR<TA0OVS>写入。在启动定时器前，必须先完成所有必要模式设定。

(b) 工作

事件计数器模式启动后，当所选择的触发沿输入 TCA0 引脚时，计数器开始往上计数。

当计数器数值达到定时器寄存器 A(TA0DRA)的设定数值时，INTTCA0 中断要求会被产生，计数器会被清空为"0x0000"。清空后，计数器会依 TCA0 输入信号的每个上升沿或下降沿重新往上计数。

定时器工作时，若设定 TA0CR<TA0S>为"0"，计数器停止工作同时被清除为"0x0000"。

最高工作频率是 $fcgck/2[Hz]$ (普通 1/2 或空闲 1/2 模式)，或 $fs/2^3[Hz]$ (低速 1/2 或睡眠 1 模式)。高电平或低电平信号脉宽必须大于等于两个机器周期。

(c) 自动抓取

参考"10.6.3.1 - (c) 自动抓取"。

(d) 寄存器缓存架构

参考"10.6.3.1 - (d) 寄存器缓存架构"。

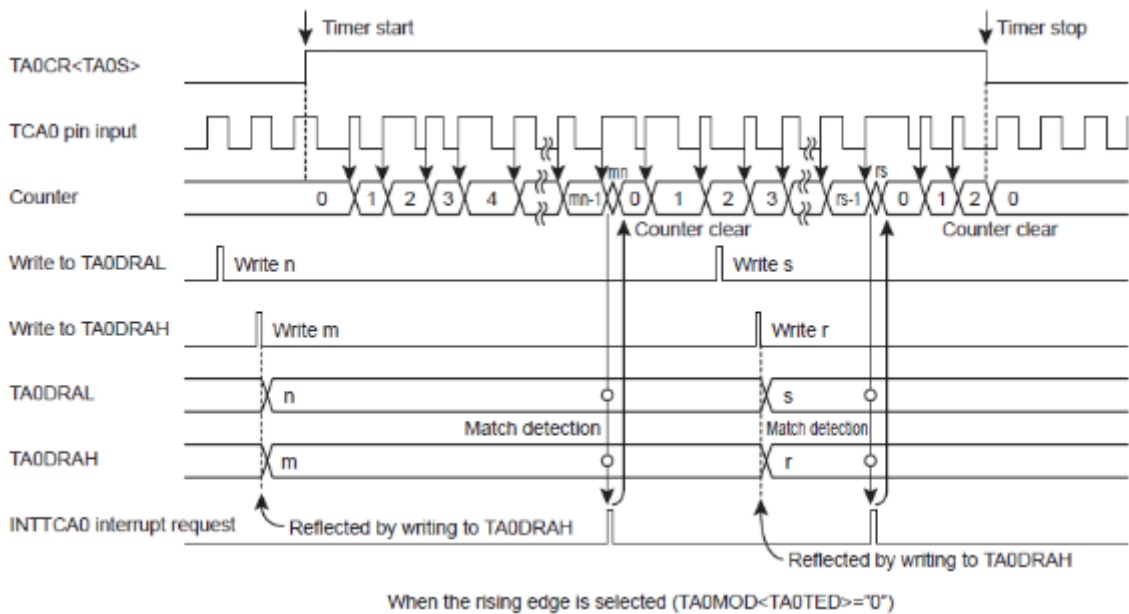


图 10.30 事件计数器模式时序图

10.6.3.4 窗模式

在窗模式中，计数器会依 TCA0 引脚输入脉冲(窗脉冲)与内部时钟之逻辑乘积(AND)脉冲的上升沿往上计数。

No. : TDDS01-M6801-CN	Name : MQ6801 中文产品规格书	Version : V2.6
-----------------------	-----------------------	----------------

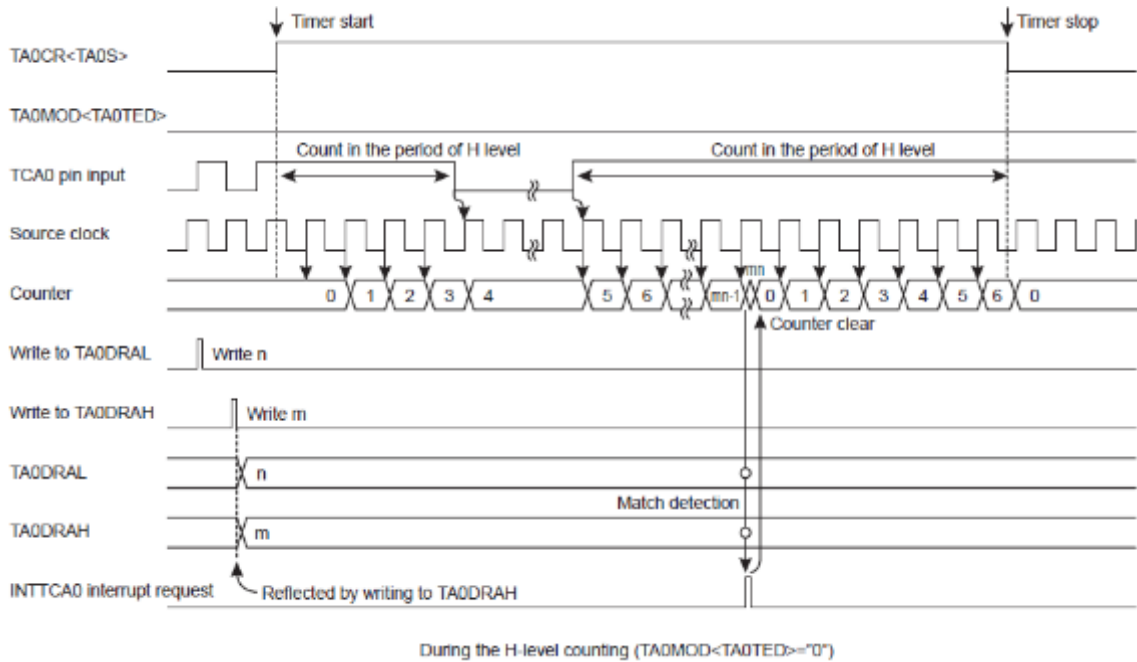


图 10.31 窗模式时序图

(a) 设定

设定 TA0MOD<TA0M>为“101”以启动窗模式。设定 TA0MOD<TA0CK>选择源时钟。

设定触发沿输入选择 TA0MOD<TA0TED>以选择窗脉冲电平。设定 TA0MOD<TA0TED>为“0”选择依窗脉冲高电平往上计数，设定为“1”选择依窗脉冲低电平往上计数。

此模式需使用 TCA0 输入引脚，请确认在使用前、先将 TCA0 引脚端口设定为输入模式。

设定 TA01CR<TA0S>为“1”以启动定时器工作。定时器启动后，无法对 TA0MOD 与 TA0CR<TA0OVE>写入。在启动定时器前，必须先完成所有必要模式设定。

(b) 工作

窗模式工作启动后，当 TA0MOD<TA0TED>所选择的电平输入 TCA0 引脚时，计数器开始依 TA0MOD<TA0CK>所选择的源时钟往上计数。

当计数器数值达到定时器寄存器 A(TA0DRA)的设定数值时，INTTCA0 中断要求会被产生，计数器会被清空为“0x0000”。清空后，计数器会重新开始往上计数。

最高工作频率不能太快，以免程序无法分辨计数值。频率脉冲的定义应充分低于所编程的内部源时钟。

定时器工作时，若设定 TA0CR<TA0S>为“0”，计数器停止工作同时被清除为“0x0000”。

(c) 自动抓取

参考“10.6.3.1 - (c) 自动抓取”。

No. : TDDS01-M6801-CN	Name : MQ6801 中文产品规格书	Version : V2.6
-----------------------	-----------------------	----------------

(d) 寄存器缓存架构

参考“10.6.3.1 - (d) 寄存器缓存架构”。

10.6.3.5 脉宽测量模式

在脉宽测量模式中，计数器会依 TCA0 引脚输入之上升沿/下降沿往上计数，并依内部时钟测量输入脉宽。

(a) 设定

设定 TA0MOD<TA0M>为“110”以启动脉宽测量模式。设定 TA0MOD<TA0CK>选择源时钟。

设定触发沿输入选择 TA0MOD<TA0TED>以选择触发沿。设定 TA0MOD<TA0TED>为“0”选择依上升沿触发开始抓取脉宽，设定为“1”选择依下降沿触发开始抓取脉宽。

抓取后的动作由脉宽测量模式控制 TA0MOD<TA0MCAP>决定。设定 TA0MOD<TA0MCAP>为“0”选择双沿抓取。设定 TA0MOD<TA0MCAP>为“1”选择单沿抓取。

计数溢位后的动作可由溢位中断控制 TA0CR<TA0OVE>设定。设定 TA0CR<TA0OVE>为“0”选择计数溢位发生时不产生 INTTCA0 中断要求。设定 TA0CR<TA0OVE>为“1”选择计数溢位发生时产生 INTTCA0 中断要求。

此模式需使用 TCA0 输入引脚，请确认在使用前、先将 TCA0 引脚端口设定为输入模式。

设定 TA01CR<TA0S>为“1”以启动定时器工作。此时，TA0DRA 与 TA0DRB 寄存器将被初始化为“0x0000”。定时器启动后，无法对 TA0MOD 与 TA0CR<TA0OVE>写入。在启动定时器前，必须先完成所有必要模式设定。

(b) 工作

定时器启动后，当所选择的触发沿 (启动沿) 输入 TCA0 引脚时，INTTCA0 中断要求将被产生，计数器开始依所选择的源时钟往上计数。而后，当系统检测到与所选择的触发沿相反的沿信号时，计数值将被抓取至 TA0DRB，并产生 INTTCA0 中断要求，然后设定 TA0SR<TA0CPF>为“1”。依据不同的 TA0MOD<TA0MCAP>设定，有以下不同的工作方式：

1. 双沿抓取 (当TA0MOD <TA0MCAP>为“0”)

当系统检测到与所选择的触发沿相反的沿信号后开始往上计数。而后，当所选择的触发沿输入时，计数值将被抓取至 TA0DRA，并产生 INTTCA0 中断要求，然后设定 TA0SR<TA0CPFA>为“1”。此时，计数器将被清除为“0x0000”。

2. 单沿抓取 (当TA0MOD <TA0MCAP>为“1”)

当系统检测到与所选择的触发沿相反的沿信号后停止往上计数，并被清除为“0x0000”。而后，当启动沿输入时，INTTCA0 中断要求将被产生，计数器会重新开始往上计数。

若在抓取时发生计数溢位，溢位标帜 TA0SR<TA0OVF>会被设定为“1”。此时如果溢位中

No. : TDDS01-M6801-CN	Name : MQ6801 中文产品规格书	Version : V2.6
-----------------------	-----------------------	----------------

断标识 TA0CR<TA0OVE>为"1"，将产生 INTTCA0 中断要求，

TA0SR 被读取后，抓取完成标识 TA0SR<TA0CPFA, TA0CPFB>与溢位标识 TA0SR<TA0OVF>将自动被清除为"0"。

抓取值应在检测到下一个触发沿之前完成由 TA0DRB 的读取动作 (双沿抓取时由 A0DRA 读取)。若未完成抓取值读取，将处于未定义状态。TA0DRA 与 TA0DRB 应以 16 位指令存取。

定时器工作时，若设定 TA0CR<TA0S>为"0"，计数器停止工作同时被清除为"0x0000"。

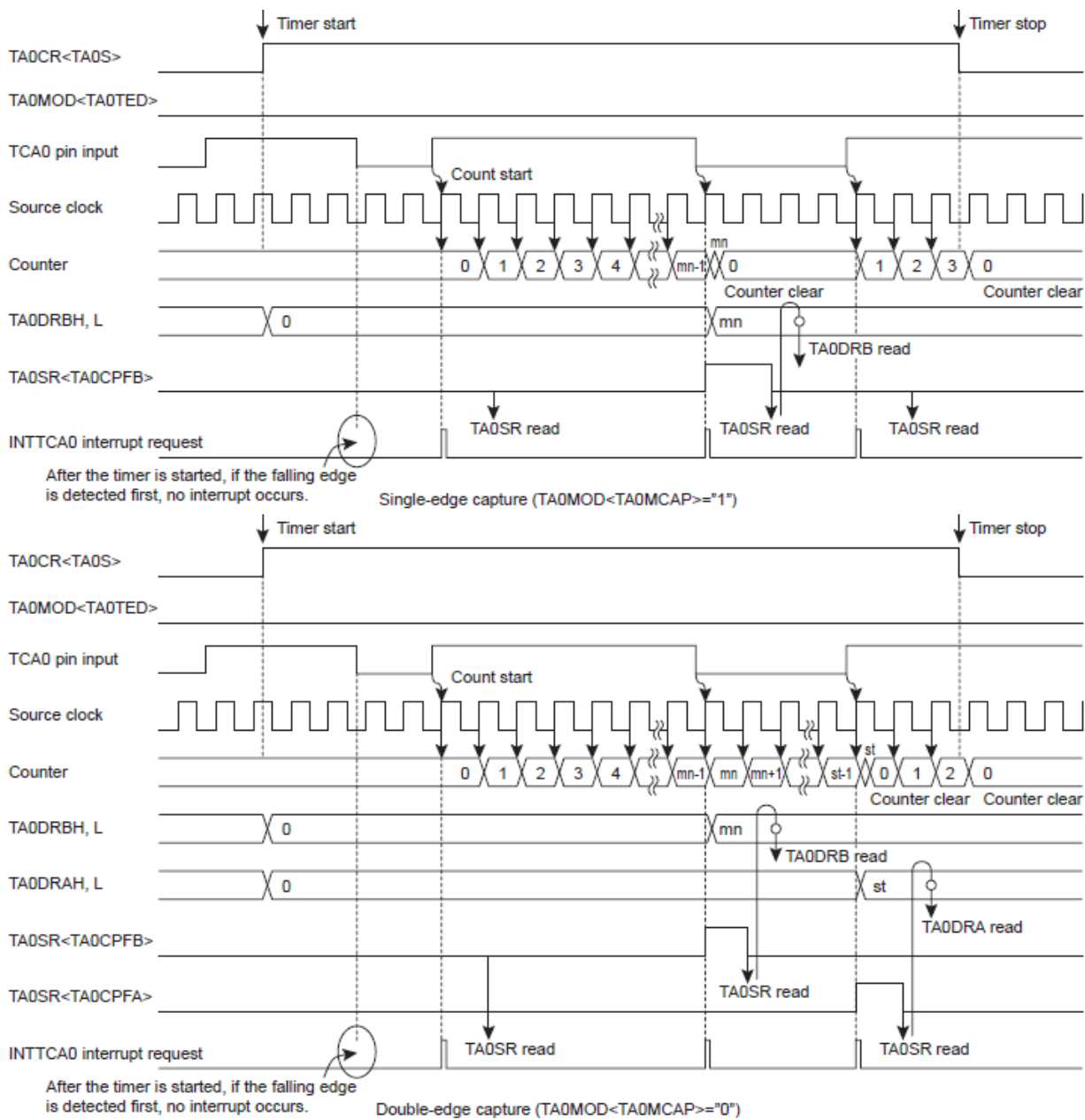


图 10.32 脉宽测量模式时序图

No. : TDDS01-M6801-CN	Name : MQ6801 中文产品规格书	Version : V2.6
-----------------------	-----------------------	----------------

注：定时器启动后，若先侦测到与所选择的触发沿相反的信号沿，将不会进行抓取动作，也不会产生 INTTCA0 中断要求。在此情况下，抓取动作将于侦测到下一个所选择的触发沿开始。

(c) 抓取进程

图 10.31 为 INTTCA0 中断子程序之抓取进程范例。抓取沿或溢位状态可由状态寄存器 TA0SR 轻易判断。

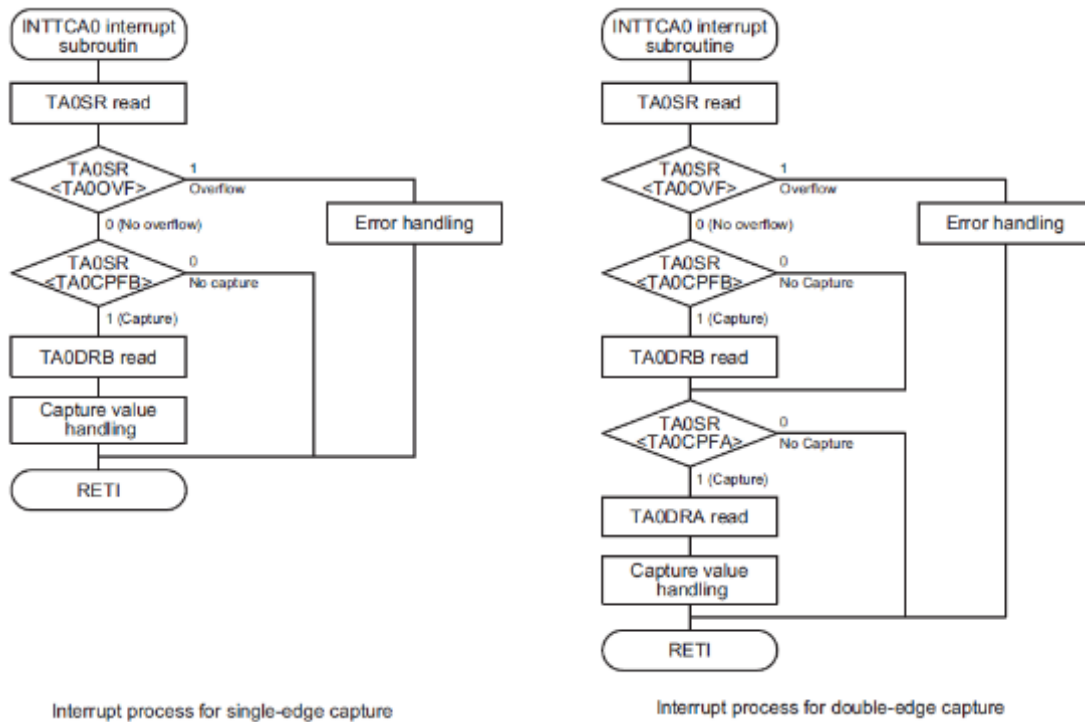


图 10.33 抓取进程范例

10.6.3.6 可编程脉冲产生 PPG 输出模式

在可编程脉冲产生 PPG 输出模式中，由两个定时器寄存器输出任意占空比的脉冲。

(a) 设定

PPG 功能设定，需先进行 PPG 初始化，再对 PxFC 做对应设定。

设定 TA0MOD<TA0M>为“011”以启动窗模式。设定 TA0MOD<TA0CK>选择源时钟。设定 TA0CR<TA0MPPG>选择连续或单次 PPG 输出。

以 TA0DRA 设定 PPG 输出周期，并以 TA0DRB 设定首次输出反向的时间。确认 TA0DRA 的寄存器设定值较 TA0DRB 为大。此模式需使用 PPGA0B 引脚，请确认在使用前，先将 PPGA0B 引脚端口设定为输出模式。

No. : TDDS01-M6801-CN	Name : MQ6801 中文产品规格书	Version : V2.6
-----------------------	-----------------------	----------------

在定时器触发器 TA0CR<TA0TFF>设定 PPGA0B 引脚的初始值。设定 TA0CR<TA0TFF>为“1”选择高电平为 PPGA0B 引脚的初始值。设定 TA0CR<TA0TFF>为“0”选择低电平为 PPGA0B 引脚的初始值。

设定 TA01CR<TA0S>为“1”以启动定时器工作。定时器启动后，无法对 TA0MOD 与 TA0CR<TA0OVE, TA0TFF>写入。在启动定时器前，必须先完成所有必要模式设定。

(b) 工作

定时器启动后，计数器开始往上计数。

当计数器数值达到定时器寄存器 B(TA0DRB)的设定数值，若 TA0CR<TA0TFF>设定为“0”，PPGA0B 引脚由低电平改变成高电平。若 TA0CR<TA0TFF>设定为“1”，PPGA0B 引脚由高电平改变成低电平。

而后，计数器持续往上计数。当计数器数值达到定时器寄存器 A(TA0DRA)的设定数值，若 TA0CR<TA0TFF>设定为“0”，PPGA0B 引脚由高电平改变成低电平。若 TA0CR<TA0TFF>设定为“1”，PPGA0B 引脚由低电平改变成高电平。此时，INTTCA0 中断要求将被产生。

如果 PPG 输出控制 TA0CR<TA0MPPG>设定为“1”(单次)，TA0CR<TA0S>将自动清空为“0”，定时器将停止动作。如果 PPG 输出控制 TA0CR<TA0MPPG>设定为“0”(连续)，计数器将清除为“0x0000”并继续计数与 PPG 输出的动作。在 PPG 输出期间，当 TA0CR<TA0S>被设定为“0”(包括单次 PPG 输出后的自动停止)，PPGA0B 引脚将回到 TA0CR<TA0TFF>所设定的电平。

在工作期间仍可改变 TA0CR<TA0MPPG>。工作期间将 TA0CR<TA0MPPG>由“1”改变为“0”会取消单次 PPG 输出，并允许连续 PPG 输出。将 TA0CR<TA0MPPG>由“0”改变为“1”，则会在当笔脉冲输出完成后自动停止计时器。

定时器寄存器 A 与 B 可设定为双缓冲寄存器。设定 TA0CR<TA0DBF>为“1”允许双缓冲寄存器。若在允许双缓冲寄存器的条件下于 PPG 输出期间改变 TA0DRA 与 TA0DRB 的设定值，直到计数器数值达到 TA0DRA 设定数值以前，写入 TA0DRA 与 TA0DRB 的动作不会生效。而在禁止双缓冲寄存器的条件下，TA0DRA 与 TA0DRB 的写入动作将立即生效。写入值若小于计数器数值，将发生计数溢位。1 个周期后，计时器比对进程将使 PPG 输出反向。

(c) 寄存器缓存架构

1. 暂时寄存器

MQ6801 具 1 个 8 位暂时寄存器。在进行 TA0DRAL (TA0DRBL)写入时，不论允许或禁止双缓冲寄存器功能，写入数据将先储存在此暂时寄存器。而后，在进行 TA0DRAH (TA0DRBH)写入时，设定值将存入双缓冲寄存器或 TA0DRAH (TA0DRBH)。同时，暂时寄存器内的设定值将存入双缓冲寄存器或 TA0DRAL (TA0DRBL) (此设计架构是为了使低位寄存器与高位寄存器的设定值同时生效)。因此，在设定 TA0DRA (TA0DRB)时，确认先将数据写入 TA0DRAL 再写入 TA0DRAH(或者先写入 TA0DRBL 再写入 A0DRBH)。

2. 双缓冲寄存器

MQ6801 可透过设定 TA0CR<TA0DBF>以使用双缓冲寄存器。若要允许/禁止使用双缓冲寄存器，分别设定 TA0CR<TA0DBF>为“1”和“0”。

No. : TDDS01-M6801-CN	Name : MQ6801 中文产品规格书	Version : V2.6
-----------------------	-----------------------	----------------

- 允许双缓冲寄存器时

若于定时器工作时执行 TA0DRAH (TA0DRBH) 寄存器的新设定值写入，新设定值会先存储于双缓冲寄存器中，而不会立即改变 TA0DRAH/L (TA0DRBH/L) 的设定。TA0DRAH/L (TA0DRBH/L) 会比较计数器数值与原设定值。

当计数器数值达到原设定值时，INTTCA0 中断要求会被产生，双缓冲寄存器存储的新设定值会被存入 TA0DRAH/L (TA0DRBH/L)，而后的定时器比对检测工作就会依新的设定值进行。

对 TA0DRAH/L (TA0DRBH/L) 进行读取时，所读取的是存于双缓冲寄存器内的值 (原设定值)，而非存于 TA0DRAH/L (TA0DRBH/L) 内的值 (最新的有效数值)。

若于定时器停止时执行 TA0DRAH/L (TA0DRBH/L) 寄存器的新设定值写入，新设定值会直接存储于双缓冲寄存器与 TA0DRAH/L (TA0DRBH/L) 寄存器内。

- 禁止双缓冲寄存器时

若于定时器工作时执行 TA0DRAH (TA0DRBH) 寄存器的新设定值写入，新设定值会直接存入 TA0DRAH/L (TA0DRBH/L)，后续的定时器比对检测工作会依新的设定值进行。

若 TA0DRAH/L (TA0DRBH/L) 的新设定值小于计数器数值，新设定值的比对检测会在计数器的计数溢位后才执行。因此，中断要求间隔可能会比设定的时间要长。如果操作上有问题，建议启动双缓冲寄存器。

若于定时器停止时执行 TA0DRAH/L (TA0DRBH/L) 寄存器的新设定值写入，新设定值会直接存储于 TA0DRAH/L (TA0DRBH/L) 寄存器内。

(d) 范例

以下是一个 PPG 输出 2.84KHz 的例子:

```
//假设系统时钟除频后是 2MHz
CGCR_FCGCKSEL=0x00; // fcgck=8MHz/4=2MHz

//TCA0 频率
TA0MOD_TACK=0x03; //TCA0 频率=fcgck/2= 1MHz, cycle time=1us
TA0DRAL=0x60; // 设定 PPG 周期时间
TA0DRAH=0x01; //PPG 1 cycle time=1us*0x0160=352us=2.84KHz
TA0DRBL=0xb0; // 设定 PPG 占空比 (pulse period)
TA0DRBH=0x00; //(占空比固定设 50% = 0x0160/2 = 0x000b0)
```

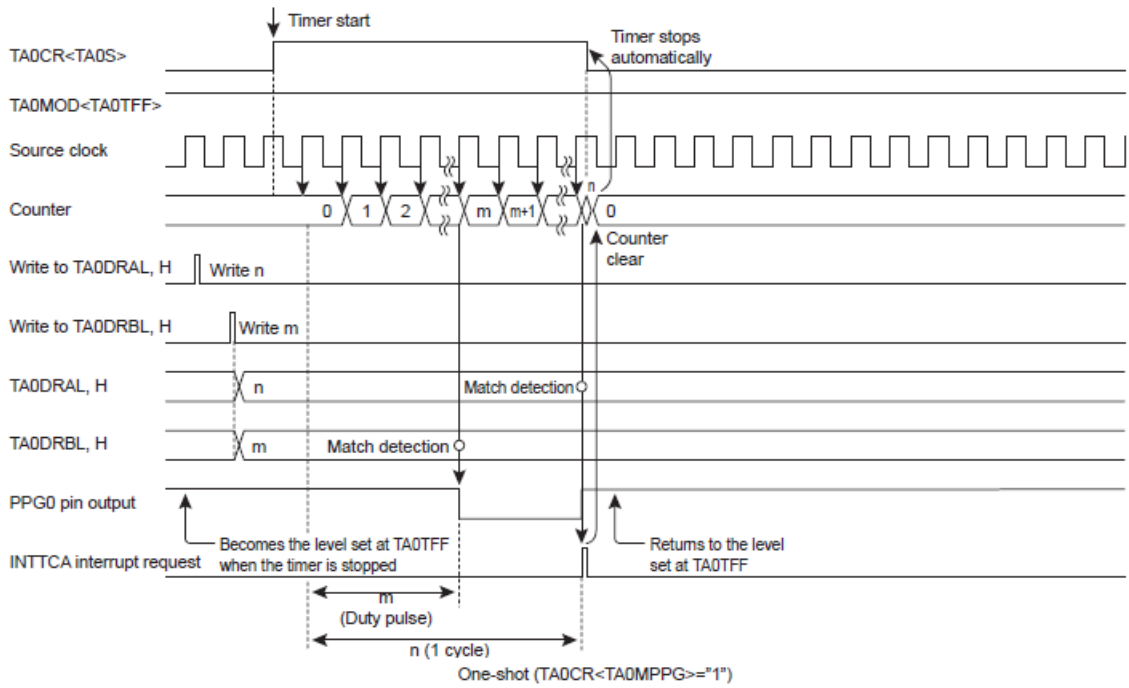


图 10.34 PPG 模式时序图- 单次输出

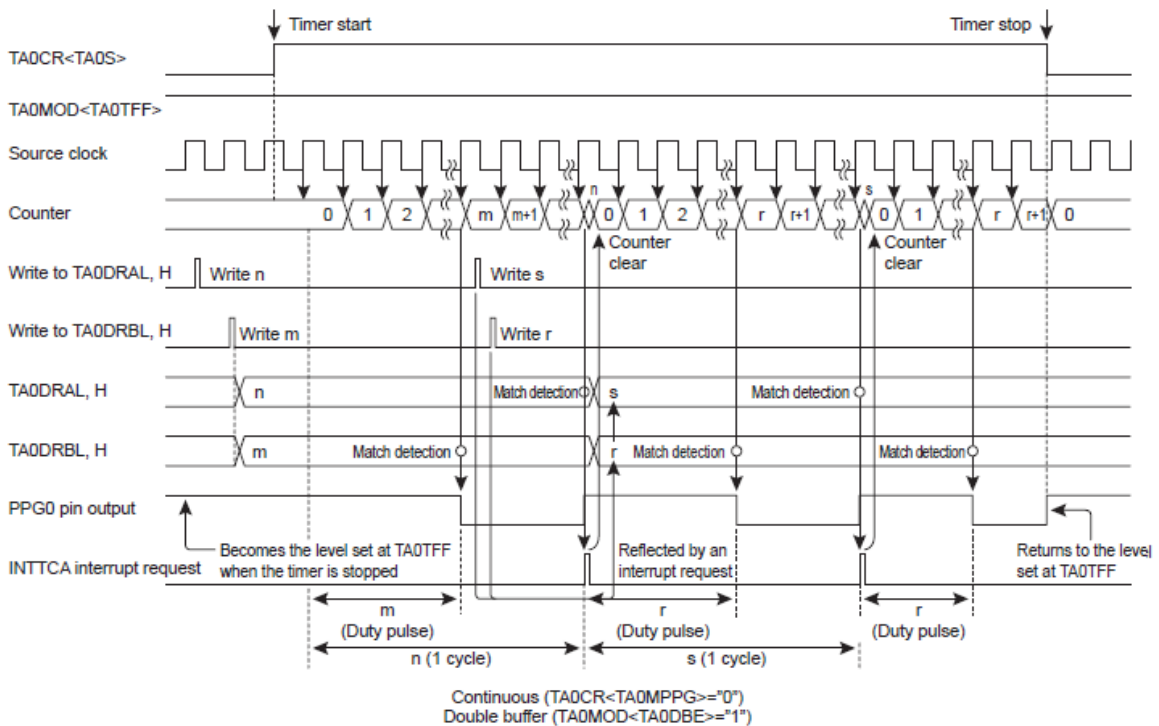


图 10.35 PPG 模式时序图- 连续输出

No. : TDDS01-M6801-CN	Name : MQ6801 中文产品规格书	Version : V2.6
-----------------------	-----------------------	----------------

10.6.4 噪声抑制

在使用 TCA0 引脚的工作模式中，可启动数字噪声抑制器。

使用数字噪声抑制器时，输入电平依 TA0CR<TA0NC>所设定的取样间隔加以取样。连续侦测到 3 次相同电平时，定时器的输入电平将会改变。

将 TA0CR<TA0NC>设定为"00"以外的任何值可启动噪声抑制器，不论 TA0CR<TA0S>的数值为何。

使用噪声抑制器时，定时器将在 TA0CR<TA0NC>设定后、经过 4 次取样间隔的时间后启动。如此可稳定输入信号。在定时器停止时(TA0CR <TA0S> = "0")才设定 TA0CR<TA0NC>。TA0CR <TA0S> = "1" 时，写入动作将被忽略。

在低速 1/2 或睡眠 1 模式下，设定 TA0CR <TA0NC>为"11"以选择 $f_s/2$ 为工作源时钟。设定 TA0CR <TA0NC>为"00"会停止噪声抑制器。设定 TA0CR <TA0NC>为"01"或"10"则停止 TCA0 引脚输入。

No. : TDDS01-M6801-CN	Name : MQ6801 中文产品规格书	Version : V2.6
-----------------------	-----------------------	----------------

11. 通用异步收发器 (UART)

MQ6801 具有 1 个通用异步收发器(UART)。本章节内容为通用异步收发器 1(UART1)，相关特殊功能寄存器 (SFR)地址及引脚名称的资讯，请参考表 11.1 与表 11.2。

	UARTxCR1 (地址)	UARTxCR2 (地址)	UARTxDR (地址)	UARTxSR (地址)	R DxBUF (地址)	T DxBUF (地址)
UART1	UART1CR1 (0x0F54)	UART1CR2 (0x0F55)	UART1DR (0x0F56)	UART1SR (0x0F57)	RD1BUF (0x0F58)	TD1BUF (0x0F58)

表 11.1 SFR 地址

	串行数据输入引脚	串行数据输出引脚
UART1	RXD1 pin	TXD1 pin

表 11.2 引脚名称

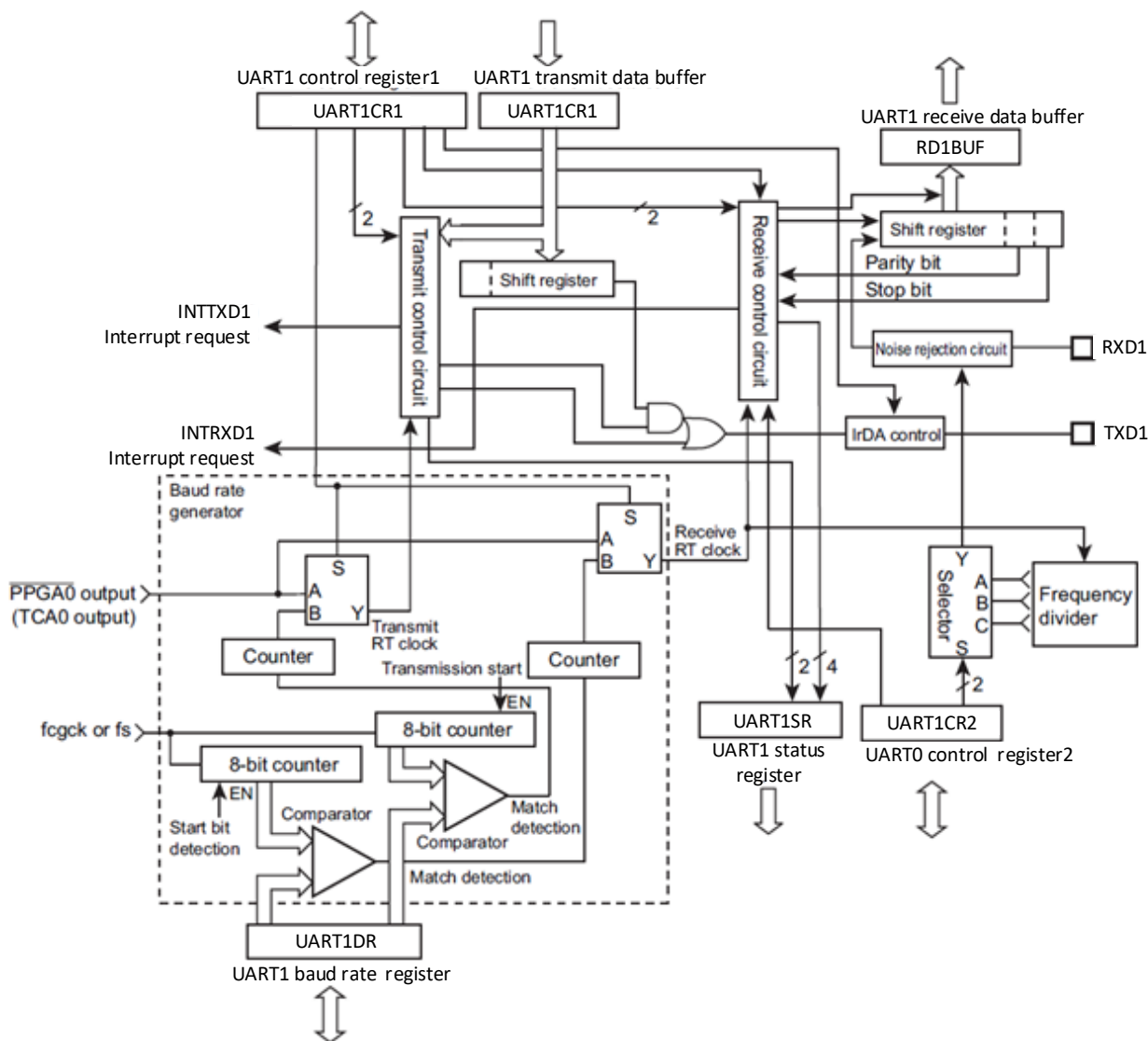


图 11.1 通用异步收发器 (UART)

No. : TDDS01-M6801-CN	Name : MQ6801 中文产品规格书	Version : V2.6
-----------------------	-----------------------	----------------

11.1 UART 控制

UART1 是由低功耗寄存器 POFFCR1、UART1 控制寄存器 UART1CR1 与 UART1CR2、及 UART1 波特率 (baud rate) 寄存器 UART1DR 所控制。而工作状态可透过 UART 状态控制寄存器 UART1SR 进行监控。

低功耗寄存器1

POFFCR1 (0x0F75)	7	6	5	4	3	2	1	0
位符号	-	-	-	-	-	-	UART1EN	-
读/写	R	R	R	R	R	R	R/W	R
复位后	0	0	0	0	0	0	0	0

UART1EN	UART1 控制	0: 禁止 1: 允许
---------	----------	----------------

UART1控制寄存器1

UART1CR1 (0x0F54)	7	6	5	4	3	2	1	0
位符号	TXE	RXE	STOPBT	EVEN	PE	IRDASEL	BRG	-
读/写	R/W	R/W	R/W	R/W	R/W	R/W	R/W	R
复位后	0	0	0	0	0	0	0	0

TXE	发送工作	0: 禁止 1: 允许
RXE	接收工作	0: 禁止 1: 允许
STOPBT	发送端结束位长度	0: 1 位 1: 2 位
EVEN	奇偶校验选择	0: 奇数奇偶校验 1: 偶数奇偶校验
PE	奇偶校验加入选择	0: 无奇偶校验 1: 有奇偶校验
IRDASEL	TXD 引脚输出选择	0: UART 输出 1: IrDA 输出
BRG	收发基本时钟选择	当 SYSCR2<SYSCK>为"0"
		当 SYSCR2<SYSCK>为"1"
		0: fcgck 1: TCA0 输出

注 1: $fcgck \cdot \text{齿轮时钟}[\text{Hz}] \cdot fs \cdot \text{低速时钟}[\text{Hz}]$ 。

注 2: 在传送或接收期间, 即使 TXE 或 RXE 被设定为"0", 在数据收发结束前工作不会停止。此时, 存储于发送数据寄存器的数据将被舍弃。

注 3: EVEN、PE 与 BRG 的设定为发送与接收工作皆为相同。

注 4: 在改变 BRG 以前, 先设定 RXE 与 TXE。

注 5: 当 BRG 设定为 TCA0 输出时, RT 时钟将变为异步, 发送/接收数据的起始位可能缩短最多 $(\text{UART1DR}+1)/\text{收发基本时钟频率} [s]$ 。若该引脚非用于 TCA0 输出, 请透过端口功能控制寄存器控制 TCA0 输出。

注 6: 为防止 UART 通讯期间 STOPBT、EVEN、PE、IRDASEL 与 BRG 意外发生改变, 在 UART 工作期间无法改写寄存器。详细说明

No. : TDDS01-M6801-CN	Name : MQ6801 中文产品规格书	Version : V2.6
-----------------------	-----------------------	----------------

请参考“11.3 防止 UART1CR1 与 UART1CR2 寄存器改变的保护机制”。

注 7：启动停止模式、空闲 0 模式或睡眠 0 模式时，TXE 与 RXE 将清空为“0”并停止 UART 工作。其他位则保持原先数值。

UART1 控制寄存器 2

UART1CR2 (0x0F55)	7	6	5	4	3	2	1	0
位符号	-	-	RTSEL			RXDNC		STOPBR
读/写	R	R	R/W			R/W		R/W
复位后	0	0	0	0	0	0	0	0

RTSEL	选择 RT 时钟数		奇数位收发框	偶数位收发框
		000	16 个时钟	16 个时钟
		001	16 个时钟	17 个时钟
		010	15 个时钟	15 个时钟
		011	15 个时钟	16 个时钟
		100	17 个时钟	17 个时钟
		101	系统保留	
11*	系统保留			
RXDNC	选择 RXD 引脚输入噪声抑止时间 (将视为噪声而去除的脉宽时间)	00: 无噪声抑止 01: $1 \times (\text{UART1DR} + 1) / (\text{收发基本时钟频率}) [s]$ 10: $2 \times (\text{UART1DR} + 1) / (\text{收发基本时钟频率}) [s]$ 11: $4 \times (\text{UART1DR} + 1) / (\text{收发基本时钟频率}) [s]$		
STOPBR	接收端结束位长度	0: 1 位 1: 2 位		

注 1：UART1CR2 的第 7 与第 6 位读值为“0”。

注 2：RTSEL 可为偶数位与奇数位发送框设定 2 种 RT 时钟。详细说明请参考“11.7.1 收发波特率计算方法”。

注 3：有关 RXDNC 噪声抑止时间的细节，参考“11.9 接收数据的噪声抑止”。

注 4：启动停止模式、空闲 0 模式或睡眠 0 模式时，UART 工作会自动停止，而 UART1CR2 的每一位数值将维持不变。

注 5：当 STOPBR 设定为 2 位时，结束位的第 1 位(数据接收期间)将不进行收发框错误检查。

注 6：为防止 UART 通讯期间 RTSEL、RXDNC 与 STOPBR 意外发生改变，在 UART 工作期间无法改写寄存器。详细说明请参考“11.3 防止 UART1CR1 与 UART1CR2 寄存器改变的保护机制”。

UART1 波特率寄存器 1

UART1DR (0x0F56)	7	6	5	4	3	2	1	0
位符号	UART1DR7	UART1DR6	UART1DR5	UART1DR4	UART1DR3	UART1DR2	UART1DR1	UART1DR0
读/写	R/W	R/W	R/W	R/W	R/W	R/W	R/W	R/W
复位后	0	0	0	0	0	0	0	0

注 1：在改变 UART1DR 以前，先设定 UART1CR1<RXE>与 UART1CR1<TXE>为“0”。详细说明请参考“11.7.1 收发波特率计算方法”。

注 2：当 UART1CR1<BRG>设定为 TCA0 输出时，UART1DR 的数值没有意义。

注 3：启动停止模式、空闲 0 模式或睡眠 0 模式时，UART 工作会自动停止，而 UART1DR 的每一位数值将维持不变。

No. : TDDS01-M6801-CN	Name : MQ6801 中文产品规格书	Version : V2.6
-----------------------	-----------------------	----------------

UART1 状态寄存器

UART1SR (0x0F57)	7	6	5	4	3	2	1	0
位符号	PERR	FERR	OERR	-	RBSY	RBFL	TBSY	TBFL
读/写	R	R	R	R	R	R	R	R
复位后	0	0	0	0	0	0	0	0

PERR	奇偶校验错误标识	0: 无奇偶校验错误 1: 发生奇偶校验错误
FERR	收发框错误标识	0: 无收发框错误 1: 发生收发框错误
OERR	溢出错误标识	0: 无溢出错误 1: 发生溢出错误
RBSY	接收忙碌标识	0: 接收前或接收工作结束 1: 接收中
RBFL	接收寄存器已满标识	0: 接收寄存器为空 1: 接收寄存器已满
TBSY	发送忙碌标识	0: 发送前或发送工作结束 1: 发送中
TBFL	发送寄存器已满标识	0: 发送寄存器为空 1: 发送寄存器已满

注 1: 在产生 INTTXD1 中断要求后, TBFL 将自动被清除为“0”, 而当数据写入 TD1BUF 寄存器时, TBFL 将被设定为“1”。

注 2: UART1SR 的第 4 位读值为“0”。

注 3: 启动停止模式、空闲 0 模式或睡眠 0 模式时, UART 工作会自动停止, 而 UART1SR 的每一位将被清空为“0”。

UART1 接收数据寄存器

RD1BUF (0x0F58)	7	6	5	4	3	2	1	0
位符号	RD0DR7	RD0DR6	RD0DR5	RD0DR4	RD0DR3	RD0DR2	RD0DR1	RD0DR0
读/写	R	R	R	R	R	R	R	R
复位后	0	0	0	0	0	0	0	0

注: 启动停止模式、空闲 0 模式或睡眠 0 模式时, RD1BUF 的数值处于未定义状态。如果需要所接收的数据, 请确认在这些模式启动以前完成读取。

UART1 发送数据寄存器

TD1BUF (0x0F58)	7	6	5	4	3	2	1	0
位符号	TD0DR7	TD0DR6	TD0DR5	TD0DR4	TD0DR3	TD0DR2	TD0DR1	TD0DR0
读/写	W	W	W	W	W	W	W	W
复位后	0	0	0	0	0	0	0	0

注: 启动停止模式、空闲 0 模式或睡眠 0 模式时, TD1BUF 的数值处于未定义状态。

No. : TDDS01-M6801-CN	Name : MQ6801 中文产品规格书	Version : V2.6
-----------------------	-----------------------	----------------

11.2 低耗电功能

UART1 具有 1 个低耗电寄存器 POFFCR1，可在不需使用 UART 功能时节省系统耗电。

设定 POFFCR1<UART1EN>为“0”可停止 UART 的基本时钟供应，以节省系统耗电；此时 UART 无法使用。
 设定 POFFCR1<UART1EN>为“1”可启动 UART 的基本时钟供应，并启动 UART 工作。

复位后，POFFCR1<UART1EN>会被回复至初始设定“0”，UART 的工作停止。第一次使用 UART 前，必须在程序初始设定中，设定 POFFCR1<UART1EN>为“1”（在 UART 控制寄存器工作前）。

不要在 UART 工作时改变 POFFCR1<UART1EN>的设定为“0”，否则 UART1 的工作可能会不合预期。

11.3 防止 UART1CR1 与 UART1CR2 寄存器改变的保护机制

MQ6801 具有可以保护寄存器不被改变的功能，以确保 UART 的通讯设定（比方结束位与奇偶校验）在 UART 工作期间不会发生改变。

UART1CR1 与 UART1CR2 寄存器的特定位只有在表 11.3 所显示的条件可被改变。若在保护状态下对寄存器进行写入动作，这些特定位将维持原来数值不变。

Bit to be changed	Function	Conditions that allow the bit to be changed			
		UART1CR1 <TXE>	UART1SR <TBSY>	UART1CR1 <RXE>	UART1SR <RBSY>
UART1CR1<STOPBT>	Transmit stop bit length	Both of these bits are "0"		-	-
UART1CR1<EVEN>	Parity selection	All of these bits are "0"			
UART1CR1<PE>	Parity addition				
UART1CR1<IRDASEL>	TXD pin output selection	Both of these bits are "0"		-	-
UART1CR1<BRG>	Transfer base clock selection	All of these bits are "0"			
UART1CR2<RTSEL>	Selection of number of RT clocks				
UART1CR2<RXDNC>	Selection of RXD pin input noise rejection time	-	-	Both of these bits are "0"	
UART1CR2<STOPBR>	Receive stop bit length				

表 11.3 UART1CR1 与 UART1CR2 的防止改变保护机制

No. : TDDS01-M6801-CN	Name : MQ6801 中文产品规格书	Version : V2.6
-----------------------	-----------------------	----------------

11.4 启动停止模式、空闲 0 模式或睡眠 0 模式

11.4.1 寄存器状态转换

启动停止模式、空闲 0 模式或睡眠 0 模式时，UART 的工作将自动停止，此时所有寄存器的状态如表 11.4 所示。针对不会维持原来数值的寄存器，请在脱离以上工作模式后再次进行所需之设定。

	7	6	5	4	3	2	1	0
UART1CR1	TXE	RXE	STOPBT	EVEN	PE	IRDASEL	BRG	-
	Cleared to 0	Cleared to 0	Hold the value	Hold the value	Hold the value	Hold the value	Hold the value	-
UART1CR2	-	-	RTSEL			RXDNC		STOPBR
	-	-	Hold the value	Hold the value	Hold the value	Hold the value	Hold the value	Hold the value
UART1SR	PERR	FERR	OERR	-	RBSY	RBFL	TBSY	TBFL
	Cleared to 0	Cleared to 0	Cleared to 0	-	Cleared to 0	Cleared to 0	Cleared to 0	Cleared to 0
UART1DR	UART1DR7	UART1DR6	UART1DR5	UART1DR4	UART1DR3	UART1DR2	UART1DR1	UART1DR0
	Hold the value	Hold the value	Hold the value	Hold the value	Hold the value	Hold the value	Hold the value	Hold the value
RD1BUF	RD1DR7	RD1DR6	RD1DR5	RD1DR4	RD1DR3	RD1DR2	RD1DR1	RD1DR0
	Indeterminate	Indeterminate	Indeterminate	Indeterminate	Indeterminate	Indeterminate	Indeterminate	Indeterminate
TD1BUF	TD1DR7	TD1DR6	TD1DR5	TD1DR4	TD1DR3	TD1DR2	TD1DR1	TD1DR0
	Indeterminate	Indeterminate	Indeterminate	Indeterminate	Indeterminate	Indeterminate	Indeterminate	Indeterminate

表 11.4 寄存器状态转换

11.4.2 TXD 引脚状态转换

启动停止模式、空闲 0 模式或睡眠 0 模式时，不论数据处于发送/接收状态、或工作已经停止，TXD 引脚状态将回复为表 11.5 所示。

UART1CR1 <IRDASEL>	IDLE0 or SLEEP0 mode	STOP mode	
		SYSCR1<OUTEN>="1"	SYSCR1<OUTEN>="0"
"0"	H level	H level	Hi-Z
"1"	L level	L level	

表 11.5 启动停止模式、空闲 0 模式或睡眠 0 模式时之 TXD 引脚状态

No. : TDDS01-M6801-CN	Name : MQ6801 中文产品规格书	Version : V2.6
-----------------------	-----------------------	----------------

11.5 收发数据格式

UART 收发数据由以下四种要素组成。由起始位至结束位的数据定义为“收发框”。起始位为 1 位(低电平)，数据共有 8 位。奇偶校验位是透过选择是否进行奇偶校验的 UART1CR1<PE>、与选择奇数奇偶校验或偶数奇偶校验的 UART1CR1<EVEN>两者进行设定。结束位的位长度则由 UART1CR1<STBT>设定。

图 11.1 显示收发数据格式，包括：

- 起始位 (1 位)
- 数据 (8 位)
- 奇偶校验位 (可选择偶数校验、奇数校验、或不校验)
- 结束位 (可设定 1 位或 2 位)

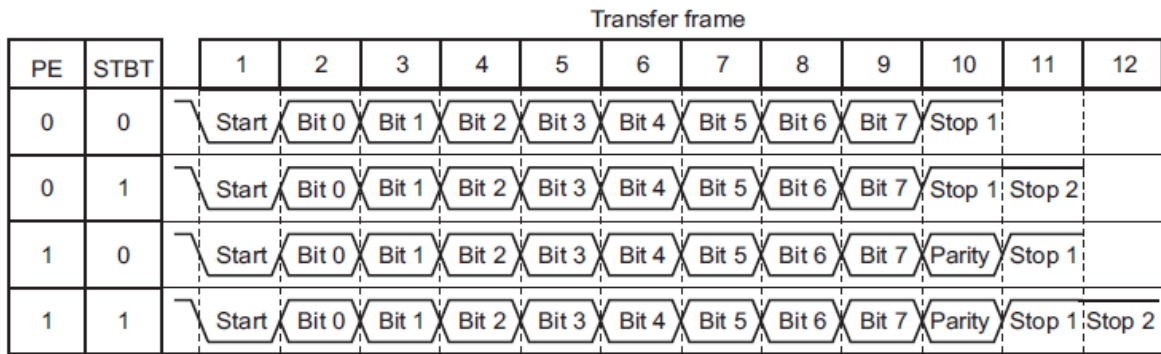


图 11.2 收发数据格式

11.6 红外线数据收发模式

TXD1 引脚可由 IrDA 输出控制寄存器设定输出具红外线数据格式(IrDA)的数据。将 UART1CR1<IRDASEL> 设定为“1”可启动 TXD1 引脚的红外线数据输出功能。

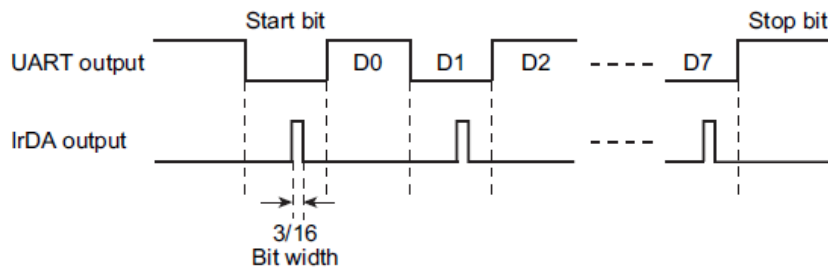


图 11.3 红外线数据格式范例 (一般输出与 IrDA 输出的比较)

No. : TDDS01-M6801-CN	Name : MQ6801 中文产品规格书	Version : V2.6
-----------------------	-----------------------	----------------

11.7 收发波特率

UART 的收发波特率由 UART1CR1<BRG>、UART1DR 与 UART1CR2<RTSEL> 设定。UART1DR 与 UART1CR2 <RTSEL> 之一般波特率与工作频率的设定方法如下。有关收发波特率的计算，参考“11.7.1 收发波特率计算方法”。

Basic baud rate[baud]	Register	Operating frequency				
		16MHz	8MHz	4MHz	2MHz	1MHz
128000	UART1DR[7:0]	0x07	0x03	0x01	0x00	-
	RTSEL[2:0]	0y011	0y011	0y011	0y011	-
	Error	(+0.81%)	(+0.81%)	(+0.81%)	(+0.81%)	-
115200	UART1DR[7:0]	0x08	0x03	0x01	0x00	-
	RTSEL[2:0]	0y011	0y100	0y100	0y100	-
	Error	(-0.44%)	(+2.12%)	(+2.12%)	(+2.12%)	-
76800	UART1DR[7:0]	0x0C	0x06	0x02	-	-
	RTSEL[2:0]	0y000	0y010	0y100	-	-
	Error	(+0.16%)	(-0.79%)	(+2.12%)	-	-
62500	UART1DR[7:0]	0x0F	0x07	0x03	0x01	0x00
	RTSEL[2:0]	0y000	0y000	0y000	0y000	0y000
	Error	0%	0%	0%	0%	0%
57600	UART1DR[7:0]	0x11	0x08	0x03	0x01	0x00
	RTSEL[2:0]	0y011	0y011	0y100	0y100	0y100
	Error	(-0.44%)	(-0.44%)	(+2.12%)	(+2.12%)	(+2.12%)
38400	UART1DR[7:0]	0x19	0x0C	0x06	0x02	-
	RTSEL[2:0]	0y000	0y000	0y010	0y100	-
	Error	(+0.16%)	(+0.16%)	(-0.79%)	(+2.12%)	-
19200	UART1DR[7:0]	0x30	0x19	0x0C	0x06	0x02
	RTSEL[2:0]	0y100	0y000	0y000	0y010	0y100
	Error	(+0.04%)	(+0.16%)	(+0.16%)	(-0.79%)	(+2.12%)
9600	UART1DR[7:0]	0x64	0x30	0x19	0x0C	0x06
	RTSEL[2:0]	0y001	0y100	0y000	0y000	0y010
	Error	(+0.01%)	(+0.04%)	(+0.16%)	(+0.16%)	(-0.79%)
4800	UART1DR[7:0]	0xC9	0x64	0x30	0x19	0x0C
	RTSEL[2:0]	0y001	0y001	0y100	0y000	0y000
	Error	(+0.01%)	(+0.01%)	(+0.04%)	(+0.16%)	(+0.16%)
2400	UART1DR[7:0]	-	0xC9	0x64	0x30	0x19
	RTSEL[2:0]	-	0y001	0y001	0y100	0y000
	Error	-	(+0.01%)	(+0.01%)	(+0.04%)	(+0.16%)

No. : TDDS01-M6801-CN	Name : MQ6801 中文产品规格书	Version : V2.6
-----------------------	-----------------------	----------------

1200	UART1DR[7:0]	-	-	0xC9	0x64	0x30
	RTSEL[2:0]	-	-	0y001	0y001	0y100
	Error	-	-	(+0.01%)	(+0.01%)	(+0.04%)

Basic baud rate[baud]	Register	Operating frequency
		32.768kHz
300	UART1DR[7:0]	0x06
	RTSEL[2:0]	0y011
	Error	(+0.67%)
150	UART1DR[7:0]	0x0D
	RTSEL[2:0]	0y011
	Error	(+0.67%)
134	UART1DR[7:0]	0x0E
	RTSEL[2:0]	0y001
	Error	(-1.20%)
110	UART1DR[7:0]	0x11
	RTSEL[2:0]	0y001
	Error	(+0.30%)
75	UART1DR[7:0]	0x1C
	RTSEL[2:0]	0y010
	Error	(+0.44%)

No. : TDDS01-M6801-CN	Name : MQ6801 中文产品规格书	Version : V2.6
-----------------------	-----------------------	----------------

11.7.1 收发波特率计算方法

发送/接收数据之位宽度可透过 UART1CR2<RTSEL>的设定进行微调。每位的 RT 时钟数可由 UART1CR2<RTSEL>设定在 15 至 17 个时钟数的范围内。RT 时钟为收发基本时钟，来自计数 UART1CR1 <BRG>所设定之时钟数总共(UART1DR 设定值)+1 次所得之脉冲。特别当 UART1CR2<RTSEL>设定为“001”或“011”时，两种 RT 时钟将在每个位之间轮流，以生 RTx15.5 时钟数与 RTx16.5 时钟数的伪波特率(pseudo baud rate)。收发框中每位的 RT 时钟数如图 11.3 所示。

例如，当 fcgck 为 4MHz、UART1CR2<RTSEL>设定为“000”且 UART1DR 设定为“0x19”，则波特率可以图 11.3 的公式计算而得为 $fcgck / (16 \times (UART1DR + 1)) = 9615$ (baud)。

这些设定将产生接近 9600(baud)之波特率(+0.16%)。

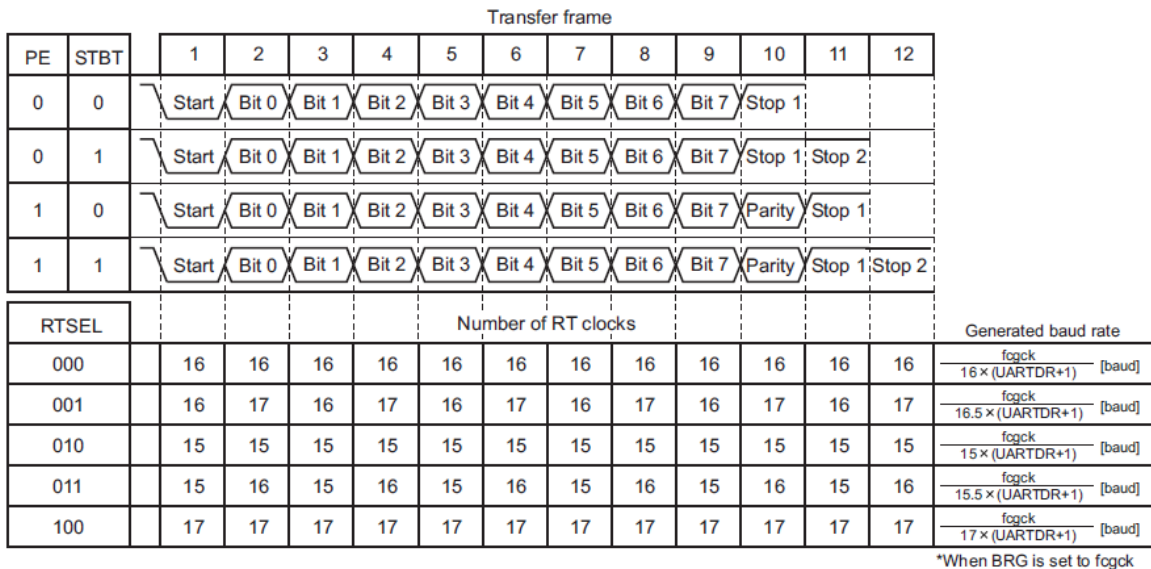


图 11.4 以 UART1CR2<RTSEL>微调波特率

No. : TDDS01-M6801-CN	Name : MQ6801 中文产品规格书	Version : V2.6
-----------------------	-----------------------	----------------

11.7.1.1 UART1CR2<RTSEL>与 UART1DR 设定值之计算

UART1DR 的工作频率与波特率设定值可由图 11.4 之计算公式加以计算。例如，欲以 f_{cgck}=4MHz 产生基本波特率 38400 (baud)，计算每个 UART1CR2<RTSEL>设定下的 UART1DR 设定值，并向上补偿至产生图 11.5 所示之波特率。基本上，透过选择 UART1CR2<RTSEL>中有最小波特率误差的设定值来产生波特率。在图 11.5 中，UART1CR2<RTSEL> = “010”的设定在所有计算出的波特率中有最小的误差，因此所产生的波特率为 38095 (baud) (-0.79%)，可对应至基本波特率 38400 (baud)。

RTSEL	UARTDR set value
000	$UARTDR = \frac{f_{cgck} [Hz]}{16 \times A [baud]} - 1$
001	$UARTDR = \frac{f_{cgck} [Hz]}{16.5 \times A [baud]} - 1$
010	$UARTDR = \frac{f_{cgck} [Hz]}{15 \times A [baud]} - 1$
011	$UARTDR = \frac{f_{cgck} [Hz]}{15.5 \times A [baud]} - 1$
100	$UARTDR = \frac{f_{cgck} [Hz]}{17 \times A [baud]} - 1$

图 11.5 UART1DR 计算方式 (当 BRG 设为 f_{cgck})

RTSEL	UARTDR calculation	Generated baud rate
000	$UARTDR = \frac{4000000 [Hz]}{16 \times 38400 [baud]} - 1 \approx 6$	$\frac{4000000 [Hz]}{16 \times (6 + 1)} = 35714 [baud] (-6.99\%)$
001	$UARTDR = \frac{4000000 [Hz]}{16.5 \times 38400 [baud]} - 1 \approx 5$	$\frac{4000000 [Hz]}{16.5 \times (5 + 1)} = 40404 [baud] (+5.22\%)$
010	$UARTDR = \frac{4000000 [Hz]}{15 \times 38400 [baud]} - 1 \approx 6$	$\frac{4000000 [Hz]}{15 \times (6 + 1)} = 38095 [baud] (-0.79\%)$
011	$UARTDR = \frac{4000000 [Hz]}{15.5 \times 38400 [baud]} - 1 \approx 6$	$\frac{4000000 [Hz]}{15.5 \times (6 + 1)} = 36866 [baud] (-3.99\%)$
100	$UARTDR = \frac{4000000 [Hz]}{17 \times 38400 [baud]} - 1 \approx 5$	$\frac{4000000 [Hz]}{17 \times (5 + 1)} = 39216 [baud] (+2.12\%)$

图 11.6 UART1DR 计算范例

注：与基本波特率的误差精准度应在 ±3%以内。即使误差在 ±3%以内，UART 通讯仍可能因外部控制装置(比方：个人电脑)与通讯引脚之振荡晶体和负载电容的频率误差而失败。

11.8 数据取样方法

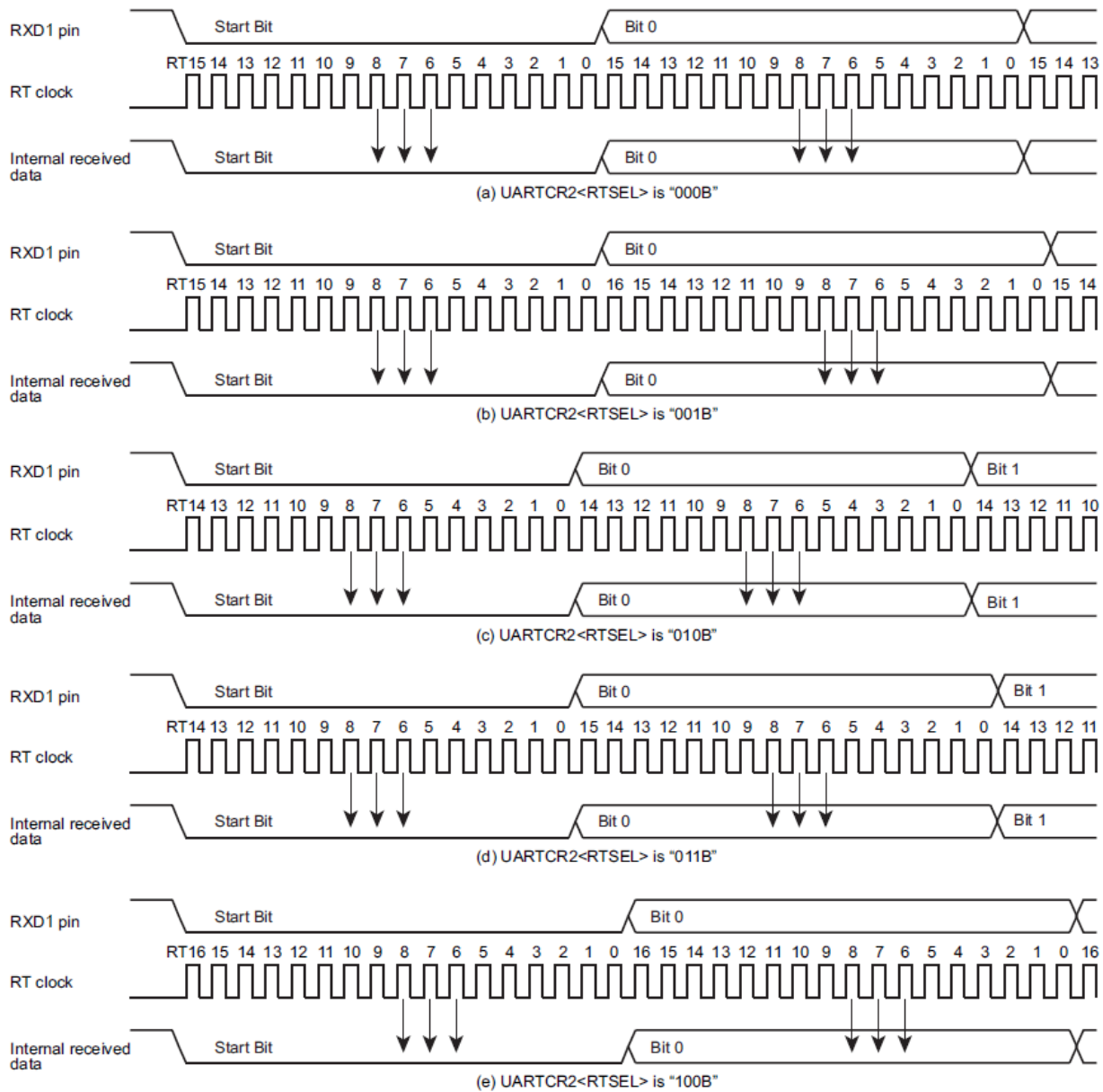


图 11.7 各种 UART1CR2<RTSEL>设定下的数据取样

当 RXD1 侦测到输入脉冲的下降沿时，UART 接收控制线路便开始 RT 时钟计数。每位计数 15 到 17 个 RT 时钟，每个时钟可表示为 RTn (n = 16 到 0)。有 17 个 RT 时钟的位会计数 RT16 到 RT0。有 16 个时钟的位会计数 RT15 到 RT0。有 15 个时钟的位会计数 RT14 到 RT0 (以上均为向下计数)。在计数 RT8 到 RT6 期间，UART 接收控制线路会对 RXD1 引脚的输入脉冲以多数决定的方式进行取样。在 3 次取样中侦测到 2 次以上相同电平将被作为该位的数据。

No. : TDDS01-M6801-CN	Name : MQ6801 中文产品规格书	Version : V2.6
-----------------------	-----------------------	----------------

RT 时钟数可由 $UART1CR2<RTSEL>$ 设定为 15 到 17 的范围内。然而即使 RT 时钟数有所改变，取样工作一律在 RT8 到 RT6 之间进行。(图 11.6)

若由于噪声影响等因素，在起始位的取样中检测到‘1’，RT 时钟的计数将会停止，并终止数据接收工作。而后，当 RXD1 再次侦测到输入脉冲的下降沿时，RT 时钟的计数会重新开始，数据接收工作也会由起始位重新开始。

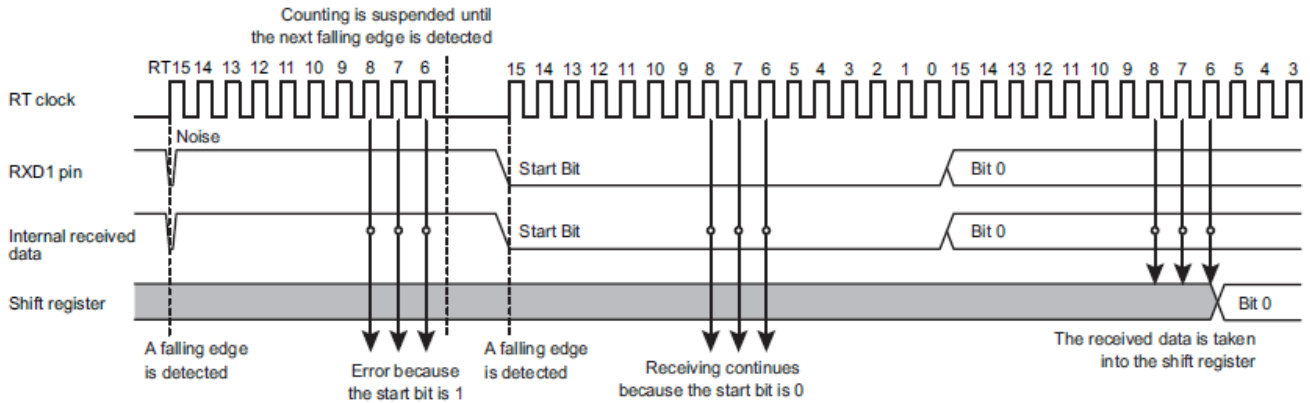


图 11.8 起始位的取样

11.9 接收数据的噪声抑止

当 $UART1CR2<RXDNC>$ 设定允许噪声抑止时，会被视为正常信号的脉冲时间如表 11.6 所示。

RXDNC	Noise rejection time [s]	Time of pulses to be regarded as signals
00	No noise rejection	-
01	$(UART1DR+1)/(\text{Transfer base clock frequency})$	$2 \times (UART1DR+1)/(\text{Transfer base clock frequency})$
10	$2 \times (UART1DR+1)/(\text{Transfer base clock frequency})$	$4 \times (UART1DR+1)/(\text{Transfer base clock frequency})$
11	$4 \times (UART1DR+1)/(\text{Transfer base clock frequency})$	$8 \times (UART1DR+1)/(\text{Transfer base clock frequency})$

表 11.6 接收数据的噪声抑止时间

注：收发基本时钟频率为 $UARTCR1<BRG>$ 设定之时钟频率。

No. : TDDS01-M6801-CN	Name : MQ6801 中文产品规格书	Version : V2.6
-----------------------	-----------------------	----------------

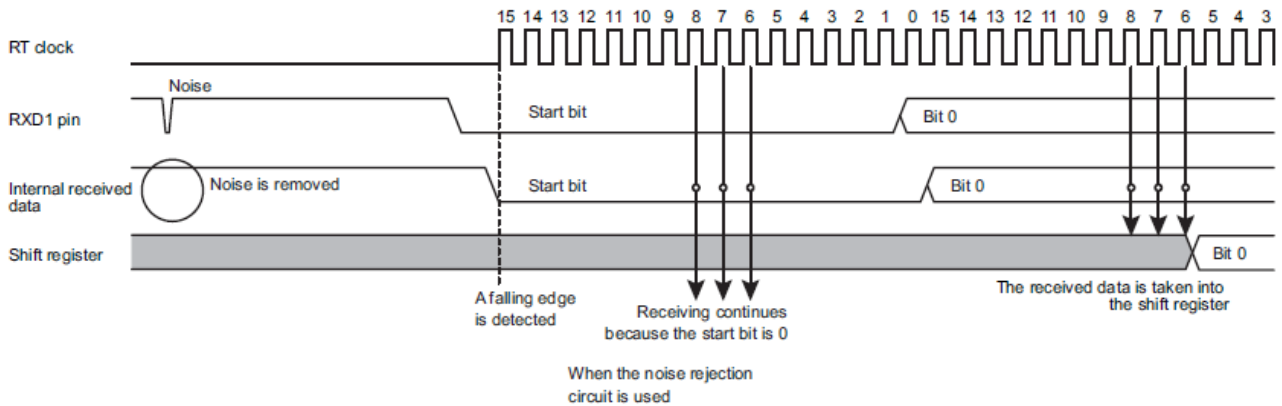


图 11.9 接收数据的噪声抑止

11.10 发送/接收工作

11.10.1 数据发送工作

设定 $UART1CR1<TXE>$ 为 "1" 检查 $UART1SR<TBFL>$ 是否为 "0" 再将数据写入发送数据寄存器 $TD1BUF$ 。对 $TD1BUF$ 写入数据的动作会将 $UART1SR<TBFL>$ 设定为 "1" 并将数据传送到发送移位寄存器，将数据依序由 $TXD1$ 引脚输出。输出数据包含起始位、结束位(由 $UART1CR1<STBT>$ 设定为 1 位或 2 位)与奇偶校验位(若指定加入奇偶校验)。以 $UART1CR1<BRG>$ 、 $UART1CR2<RTSEL>$ 与 $UART1DR$ 选择数据收发波特率。开始数据发送时，发送寄存器已满标识 $UART1SR<TBFL>$ 将清除为 "0"，并产生 $INTTXD1$ 中断要求。

注 1：数据写入 $TD1BUF$ 后，如在上一笔数据传送到移位寄存器以前发生新一笔数据的写入，新写入的数据将覆盖前一笔数据，并传送到移位寄存器。

注 2：在表 11.7 的条件下， $TXD1$ 引脚输出将依 $UART1CR1<IRDASEL>$ 的设定固定于低电平或高电平。

Condition	TXD1 pin output	
	IRDASEL="0"	IRDASEL="1"
When $UART1CR1<TXE>$ is "0"	H level	L level
From when "1" is written to $UART1CR1<TXE>$ to when the transmitted data is written to $TD1BUF$		
When the STOP, IDLE0 or SLEEP0 mode is active		

表 11.7 TXD1 引脚输出

No. : TDDS01-M6801-CN	Name : MQ6801 中文产品规格书	Version : V2.6
-----------------------	-----------------------	----------------

11.10.2 数据接收工作

设定 $UART1CR1<RXE>$ 为 "1"。当透过 $RXD1$ 引脚接收数据时，所接收的数据将传送至接收数据寄存器 $RD1BUF$ 。此时，所接收的数据包含起始位、结束位(1 位或 2 位)与奇偶校验位(若指定加入奇偶校验)。接收到结束位(1 位或 2 位)时，数据本身(8 位)将被传送至接收数据寄存器 $RD1BUF$ 。之后接收寄存器已满标识 $UART1SR<RBFL>$ 会被设定为 "1"，并产生 $INTRXD1$ 中断要求。以 $UART1CR1<BRG>$ 、 $UART1CR2<RTSEL>$ 与 $UART1DR$ 选择数据收发波特率。

如果接收数据时发生溢出错误，该数据将被舍弃而不会传送到接收数据寄存器 $RD1BUF$ 。原本存放在 $RD1BUF$ 的数据将不受影响。

11.11 状态标识

11.11.1 奇偶校验错误标识

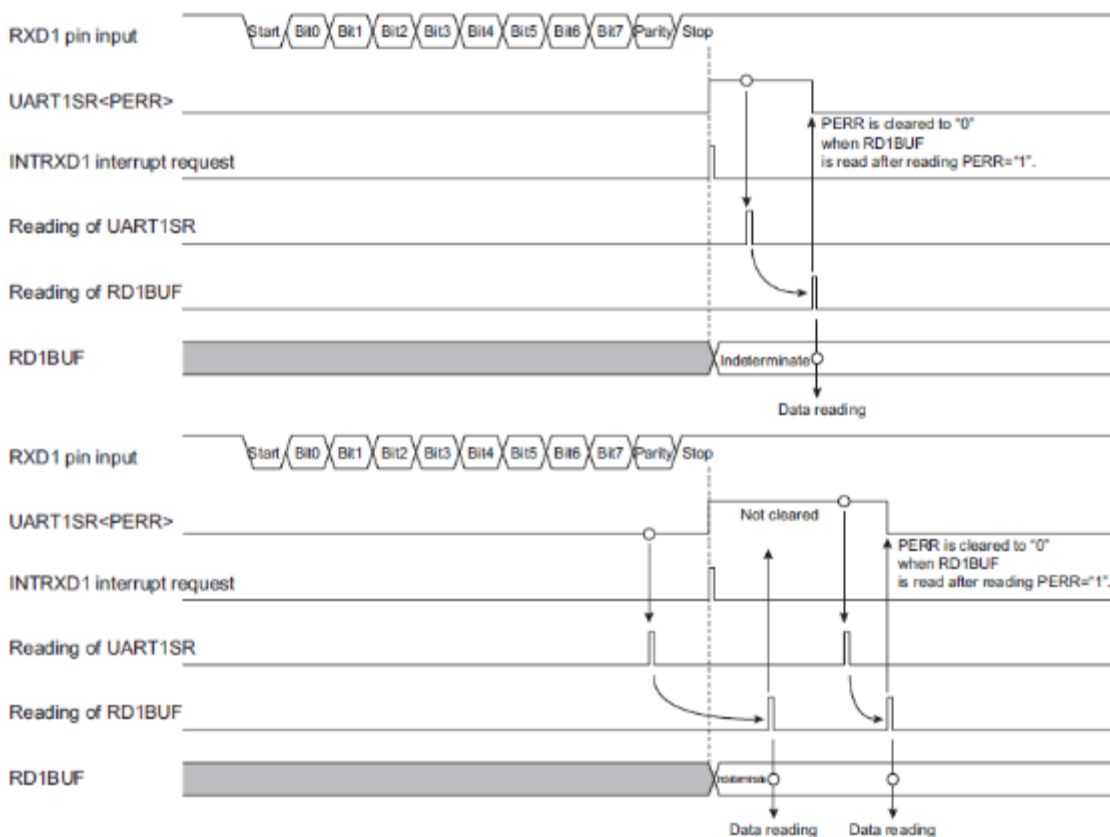


图 11.10 奇偶校验错误的发生

No. : TDDS01-M6801-CN	Name : MQ6801 中文产品规格书	Version : V2.6
-----------------------	-----------------------	----------------

当收数据位的奇偶性与接收数据奇偶校验位不同时，奇偶校验错误标识 UART1SR<PERR>将被设定为“1”。此时将发出 INTRXD1 中断要求。

如果 UART1SR<PERR>为“1”，在 UART1SR 被读取后，UART1SR<PERR>将在后续 RD1BUF 被读取后清空为“0”。(此时 RD1BUF 数值将处于未定义状态)

如果在 UART1SR 被读取后将 UART1SR<PERR>设定为“1”，则在后续 RD1BUF 被读取后，UART1SR<PERR>将不会清空为“0”。这种状况下，UART1SR<PERR>将于 UART1SR 再次被读取，且后续 RD1BUF 也被读取后被清空为“0”。

11.11.2 数据框错误标识

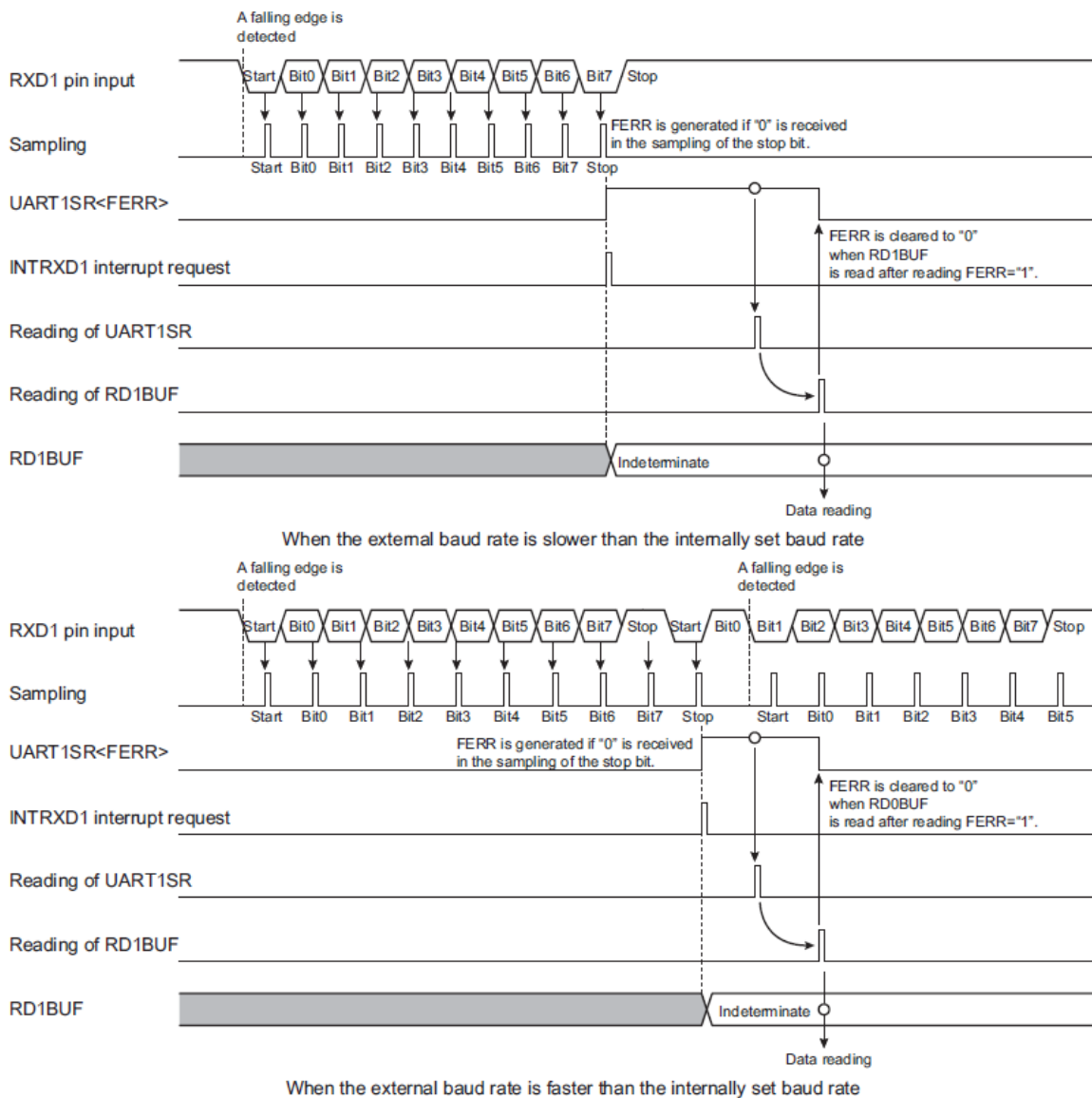


图 11.11 数据框错误的发生

No. : TDDS01-M6801-CN	Name : MQ6801 中文产品规格书	Version : V2.6
-----------------------	-----------------------	----------------

若内部与外部的波特率不同、或由于 RXD1 引脚受噪声影响等因素使接收数据之结束位取样为“0”，数据框错误标帜 UART1SR<FERR>将被设定为“1”。此时将发出 INTRXD1 中断要求。

如果 UART1SR<FERR>为“1”，在 UART1SR 被读取后，UART1SR<FERR>将在后续 RD1BUF 被读取后清空为“0”。

如果在 UART1SR 被读取后将 UART1SR<FERR>设定为“1”，则在后续 RD1BUF 被读取后，UART1SR<FERR>将不会清空为“0”。这种状况下，UART1SR<FERR>将于 UART1SR 再次被读取、且后续 RD1BUF 也被读取后被清空为“0”。

11.11.3 溢出错误标帜

若在前一笔接收数据由 RD1BUF 读出之前完成所有数据的接收工作，溢出错误标帜 UART1SR<OERR>将被设定为“1”，并产生 INTRXD1 中断要求。发生溢出错误时所接收的数据将被舍弃，并保存前一笔接收数据。而后，如果在 UART1SR<OERR>仍为“1”时接收到数据，将不在产生 INTRXD1 中断要求。所接收的数据仍将被舍弃。(图 11.11)

被舍弃的接收数据将无法侦测到奇偶校验错误或数据框错误(因为并未设定错误标帜)。也就是说，在读取 UART1SR 期间如果这两种错误和溢出错误一起被侦测到，则这两种错误是前一笔接收数据(存放于 RD1BUF 的数据)所发生。(图 11.2)

如果 UART1SR<OERR>为“1”，在 UART1SR 被读取后，UART1SR<OERR>将在后续 RD1BUF 被读取后清空为“0”。(图 11.13)

如果在 UART1SR 被读取后将 UART1SR<OERR>设定为“1”，则在后续 RD1BUF 被读取后，UART1SR<OERR>将不会清空为“0”。这种状况下，UART1SR<OERR>将于 UART1SR 再次被读取、且后续 RD1BUF 也被读取后被清空为“0”。(图 11.13)

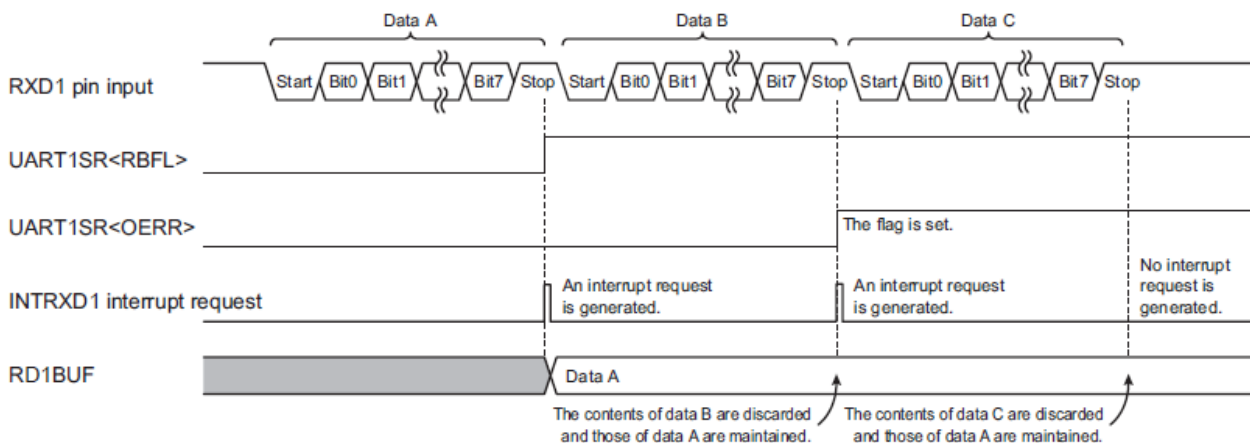
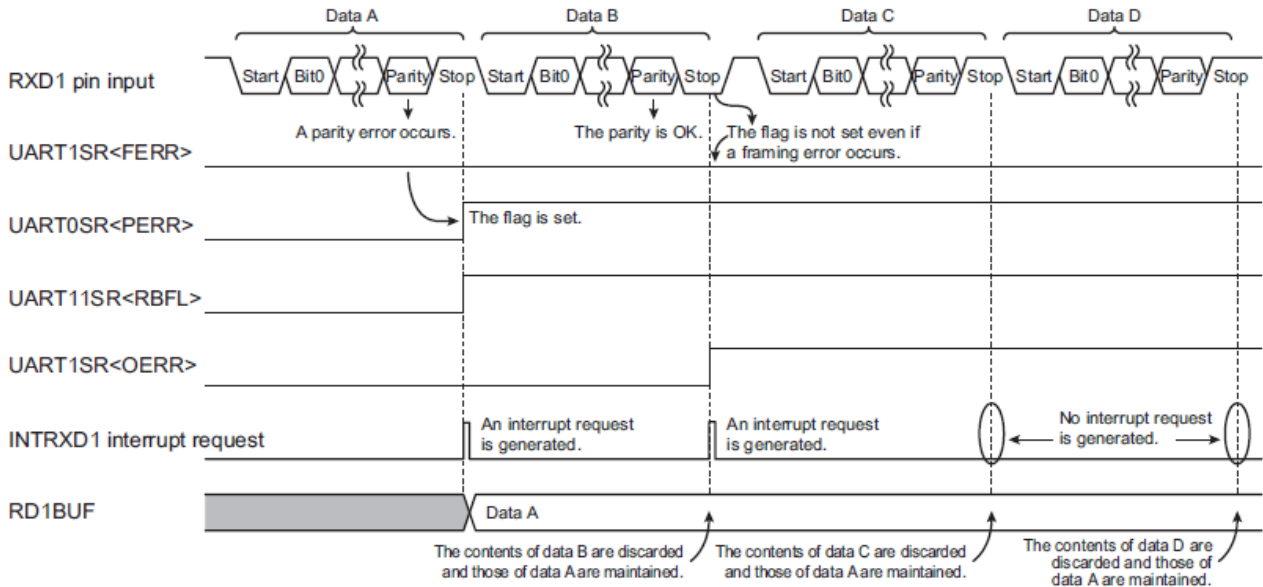
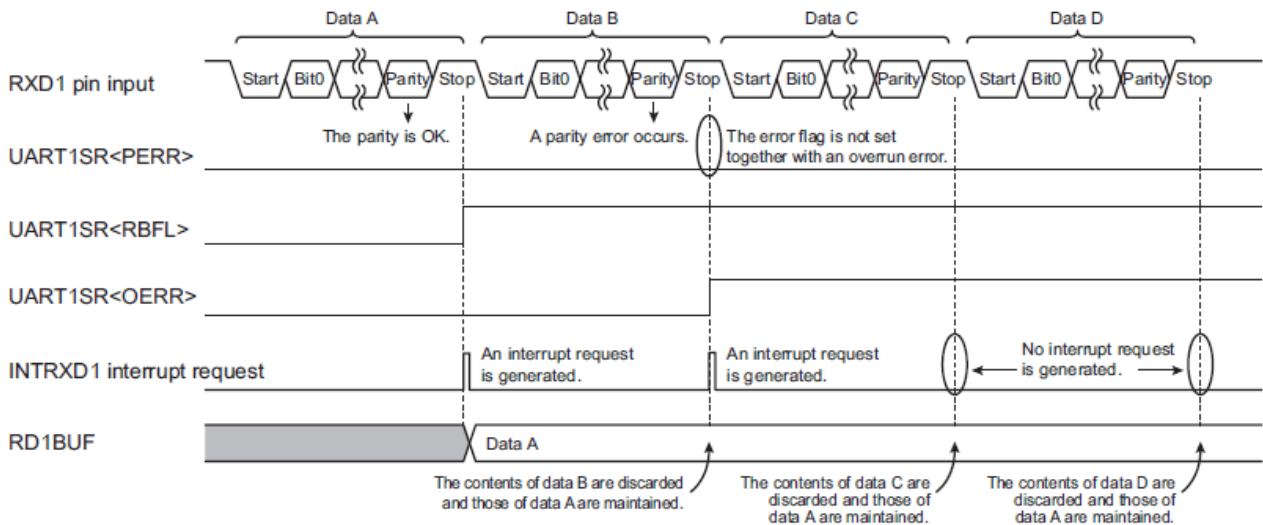


图 11.12 INTRXD1 中断要求的产生

No. : TDDS01-M6801-CN	Name : MQ6801 中文产品规格书	Version : V2.6
-----------------------	-----------------------	----------------



When a parity error occurs in the first received data and a framing error occurs in the second data



When a parity error occurs in the second received data

图 11.13 发生溢出错误时的数据框/奇偶校验错误标识

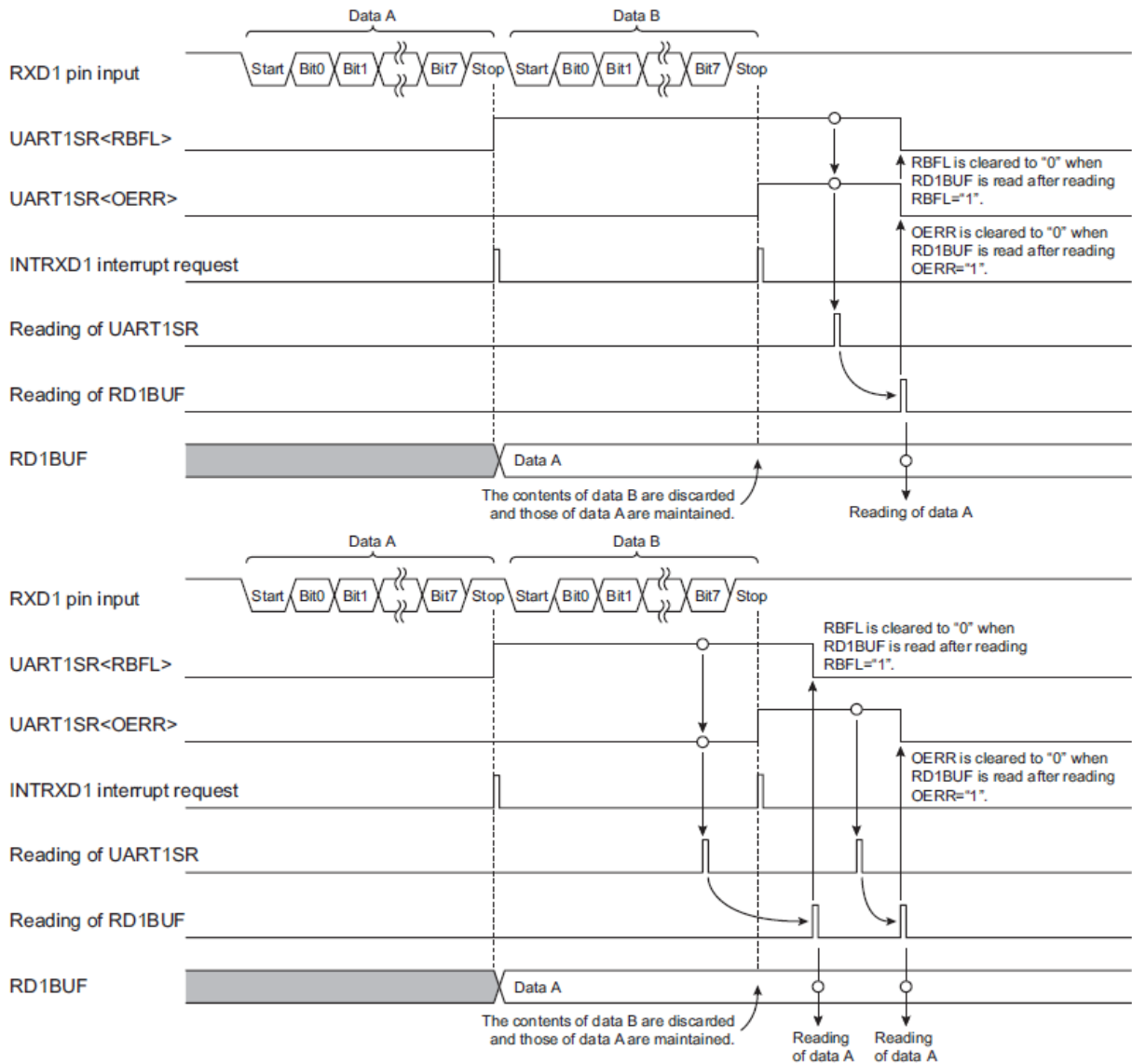


图 11.14 溢出错误标识的清除

11.11.4 接收寄存器已满标识

将接收数据存入 RD1BUF 将使 UART1SR<RBFL>被设定为“1”。

如果 UART1SR<RBFL>为“1”，在 UART1SR 被读取后，UART1SR<RBFL>将在后续 RD1BUF 被读取后清空为“0”。

如果在 UART1SR 被读取后将 UART1SR<RBFL>设定为“1”，则在后续 RD1BUF 被读取后，UART1SR<RBFL>将不会清空为“0”。这种状况下，UART1SR<OERR>将于 UART1SR 再次被读取，且后续 RD1BUF 也被读取后被清空为“0”。

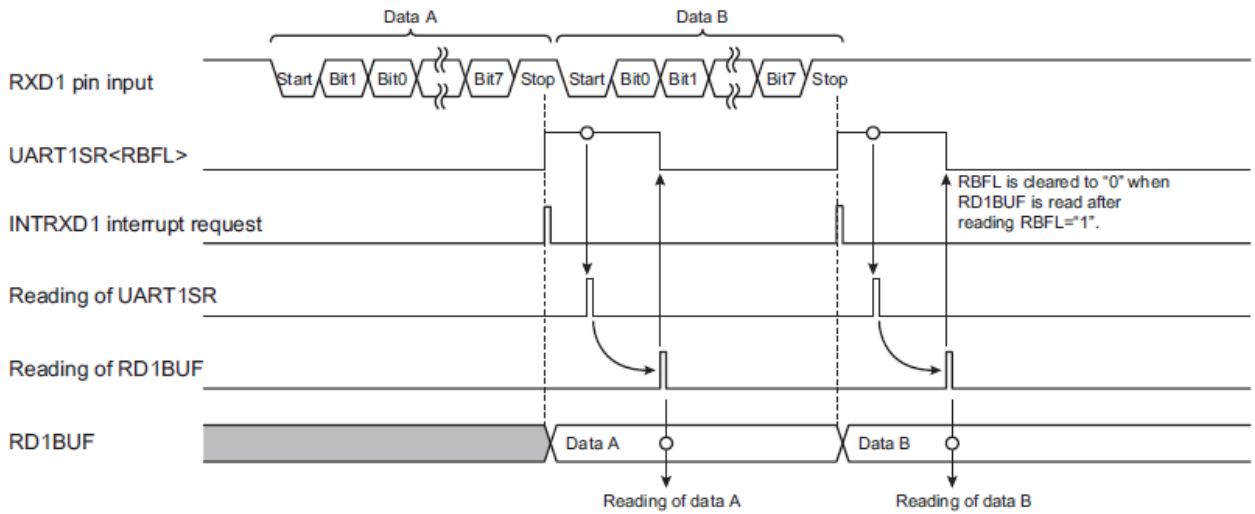


图 11.15 接收寄存器已满的发生

11.11.5 发送忙碌标识

若发送工作完成且 TD1BUF 无等候中的数据(当 UART1SR <TBFL>为"0")，UART1SR <TBSY>将被清空为"0"。当发送工作于数据写入 TD1BUF 之后重新开始时，UART1SR <TBSY>将被设定为"1"。此时将产生 INTTXD1 中断要求。

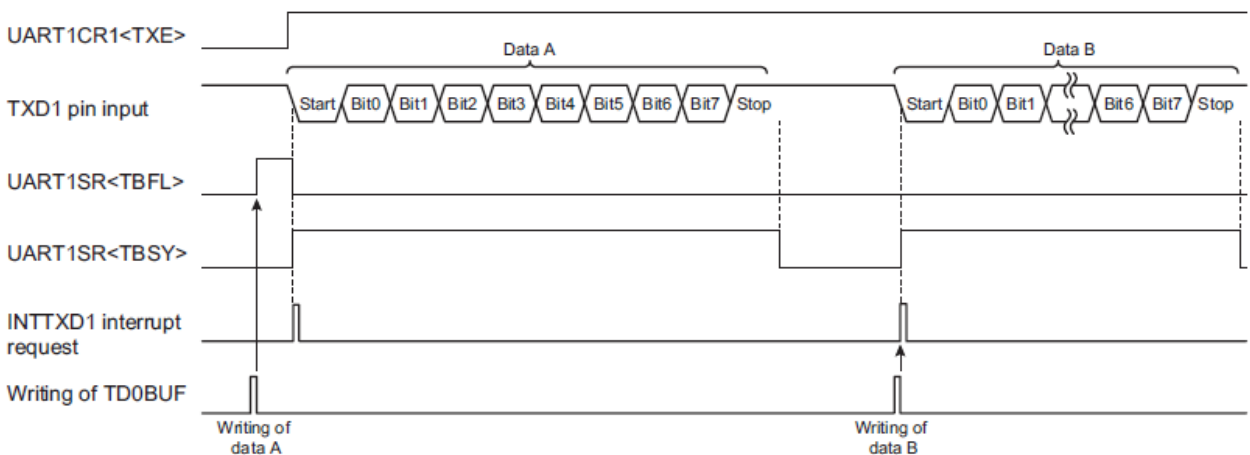


图 11.16 发送数据寄存器已满的发生与发送忙碌标识

No. : TDDS01-M6801-CN	Name : MQ6801 中文产品规格书	Version : V2.6
-----------------------	-----------------------	----------------

11.11.6 发送寄存器已满标识

当 TD1BUF 中没有数据、或当 TD1BUF 中的数据已传送到发送移位寄存器且开始发送工作时，UART1SR <TBFL> 将被清空为“0”。时将产生 INTTXD1 中断要求。

将数据写入 TD1BUF 将使 UART1SR <TBFL> 被设定为“1”。

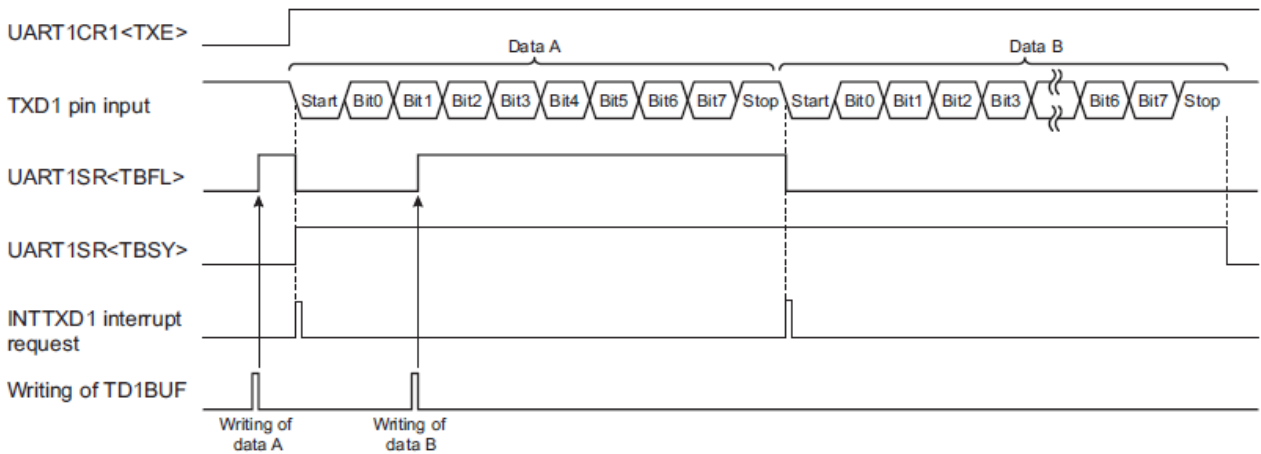


图 11.17 发送寄存器已满的发生

11.12 接收进程

图 11.17 显示接收进程的范例。进程中的标识判断细节如表 11.8 与表 11.9 所示。

侦测到数据框错误或奇偶校验错误时，表示接收数据数值有错，应进行错误处理工作，比方将 RD1BUF 所读取的接收数据舍弃、并再一次接收数据。

侦测到溢出错误时，表示有 1 笔或多笔数据的接收工作尚未完成。由于未能被接收的数据笔数无法判定，应进行错误处理工作，比方从头开始再次接收数据。基本上，溢出错误通常发生在内部软件处理无法跟上数据收发速度的情况下。建议降低收发波特率、或修改软件以进行数据流量控制。

注：若 INTRXD1 中断要求子程序中使用了数个中断，这些中断应在 UART1SR 与 RD1BUF 完成读取后才被允许。

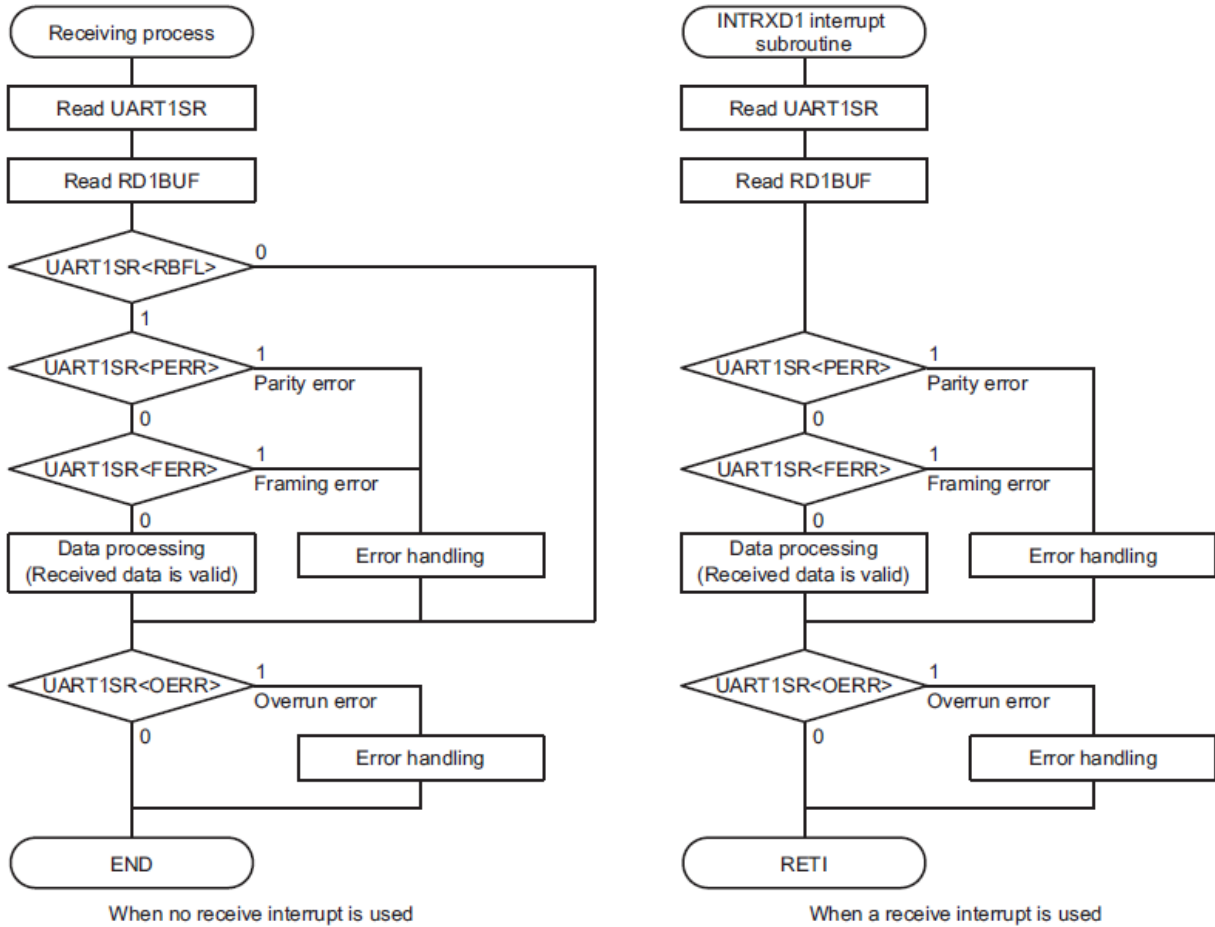


图 11.18 接收进程范例

RBFL	FERR/PERR	OERR	State
0	-	0	Data has not been received yet.
0	-	1	Some pieces of data could not be received during the previous data receiving process (Receiving of next data is completed in the period from when UART1SR is read to when RD1BUF is read in the previous data receiving process.)
1	0	0	Receiving has been completed properly.
1	0	1	Receiving has been completed properly, but some pieces of data could not be received.
1	1	0	Received data has erroneous value(s).
1	1	1	Received data has erroneous value(s) and some pieces of data could not be received.

表 11.8 不使用接收中断时的标识判断

No. : TDDS01-M6801-CN	Name : MQ6801 中文产品规格书	Version : V2.6
-----------------------	-----------------------	----------------

FERR/PERR	OERR	State
0	0	Receiving has been completed properly.
0	1	Receiving has been completed properly, but some pieces of data could not be received.
1	0	Received data has erroneous value(s).
1	1	Received data has erroneous value(s) and some pieces of data could not be received.

表 11.9 使用接收中断时的标识判断

No. : TDDS01-M6801-CN	Name : MQ6801 中文产品规格书	Version : V2.6
-----------------------	-----------------------	----------------

12. Flash 存储器

MQ6801 具有 8Kx8 位的 Flash 存储器。Flash 存储器的烧写(编程)或擦除工作可在 MCU 模式控制下施行，Flash 存储器可由 CPU 控制存取，且可在不影响工作中的应用运行下进行 Flash 存储器的擦除与烧写。因此，此模式可用于 MQ6801 出货之后的软件调试与固件更新。

在 MCU 模式中，使用 Flash 存储器控制寄存器(FLSCR1 与 FLSCR2)来控制 Flash 存储器。此章节描述如何以 MCU 模式存取 Flash 存储器。

12.1 Flash 存储器控制

Flash 存储器由 Flash 存储器控制寄存器 1(FLSCR1)、Flash 存储器控制寄存器 2(FLSCR2)与 Flash 存储器待机控制寄存器(FLSSTB)所控制。

Flash存储器控制寄存器 1

FLSCR1 (0x0FD0)	7	6	5	4	3	2	1	0
位符号	FLSMD			-	-	-	-	-
读/写	R/W			R	R	R	R	R
复位后	0	0	0	0	0	0	0	0

FLSMD	Flash 存储器命令序列与切换控制	010: 禁止命令序列与切换工作执行 101: 允许命令序列与切换工作执行 其他: 系统保留
-------	--------------------	--

注 1：不可对“系统保留”选项进行设定。

注 2：Flash 存储器控制寄存器 1 具有由寄存器 FLSCR1 与移位寄存器组成的双缓冲寄存器结构。对寄存器 FLSCR2 写入“0xD5”可使寄存器设定产生映射，并使移位寄存器生效。这表示直到寄存器 FLSCR2 被写入“0xD5”以前，寄存器设定值都不会生效。可由读取寄存器 FLSCR1 检查移位寄存器的数值。

注 3：FLSMD 必须被设定为“010”或“101”其中之一。

Flash存储器控制寄存器 2

FLSCR2 (0x0FD1)	7	6	5	4	3	2	1	0
位符号	CRIEN							
读/写	W							
复位后	0	0	0	0	0	0	0	0

CRIEN	FLSCR1 寄存器允许/禁止控制	0xD5: 允许更改 FLSCR1 设定 其他: 系统保留
-------	-------------------	----------------------------------

注：如果 FLSCR2<CRIEN>设定为“0xD5”且 FLSCR1<FLSMD>设定为“101”，Flash 存储器将进入活跃状态，MCU 的消耗电流将与进行 Flash 读取期间相同。

No. : TDDS01-M6801-CN	Name : MQ6801 中文产品规格书	Version : V2.6
-----------------------	-----------------------	----------------

Flash存储器控制寄存器1 状态监控

FLSCRM (0x0FD1)	7	6	5	4	3	2	1	0
位符号	-	-	FLSMDM	-	-	-		
读/写	R	R	R	R	R	R	R	R
复位后	0	0	0	0	0	0	0	0

FLSMDM	FLSCR1<FLSMD>状态监控	0: 关闭 FLSCR1<FLSMD>="101"设定 1: 开启 FLSCR1<FLSMD>="101"设定
--------	-------------------	--

注 1 : FLSCRM 为检查 Flash 存储器控制寄存器 1 之移位寄存器数值的寄存器。

注 2 : FLSMDM 只在 FLSMD="101"生效的状况下转变为"1"。

注 3 : 除了第 5 位以外, FLSCRM 的读值为"0"。

Flash存储器待机控制寄存器

FLSSTB (0x0FD2)	7	6	5	4	3	2	1	0
位符号	-	-	-	-	-	-	-	FSTB
读/写	R	R	R	R	R	R	R	W
复位后	0	0	0	0	0	0	0	0

FSTB	Flash 存储器待机控制	0: 关闭 Flash 存储器待机 1: 开启 Flash 存储器待机
------	---------------	--

注 1 : 唯有使用 RAM 中的程序才可对 FSTB 写入数值。无法使用 Flash 存储器中的程序进行 FSTB 的数值写入。

注 2 : FSTB 设定为"1"时, 不要对 Flash 存储器执行存取、读出数据或写入数据的指令。

注 3 : FLSSTB 第 7 位到第 0 位读值为"0"。

12.2 Flash 存储器功能

12.2.1 Flash 存储器命令序列与切换控制(FLSCR1<FLSMD>)

为防止因程序错误或 MCU 故障造成无意间对 Flash 存储器写入, Flash 存储器之命令序列与切换工作可由适当的控制器寄存器设定加以关闭(Flash 存储器可被写入保护)。设定 FLSCR1<FLSMD>为"101"、再设定 FLSCR2<CR1EN>为"0xD5"可允许 Flash 存储器执行命令序列与切换工作。设定 FLSCR1<FLSMD>为"010"、再设定 FLSCR2<CR1EN>为"0xD5"则可禁止 Flash 存储器执行命令序列。在命令序列与切换工作的执行被设定为"禁止"时若进行命令序列与切换工作, 所执行的命令序列与切换工作将为无效。

复位后, FLSCR1<FLSMD>将初始化为"010", 以禁止命令序列的执行。除了对 Flash 存储器施行写入或擦除以外, FLSCR1<FLSMD>一般应设定为"010"。

No. : TDDS01-M6801-CN	Name : MQ6801 中文产品规格书	Version : V2.6
-----------------------	-----------------------	----------------

注 1 : 如果 $FLSCR2<CR1EN>$ 设定为“0xD5”且 $FLSCR1<FLSMD>$ 设定为“101”·Flash 存储器将进入活跃状态·MCU 的消耗电流将与进行 Flash 读取期间相同。

注 2 : 如果 $FLSCR1<FLSMD>$ 设定为“禁止”·后续产生的命令(写入指令)将被拒绝·执行中的命令序列将不会被初始化·若要设定 $FLSCR1<FLSMD>$ 为“禁止”·必须将所有命令序列完成·并确认 Flash 存储器已被读取。

12.2.2 Flash 存储器待机控制(FLSSTB <FSTB>)

FLSSTB<FSTB>通常设定为“0”。使用 MQ6801 内建的 FLSSTB<FSTB>时·应注意以下重点：FLSSTB<FSTB>仅可使用位于 RAM 内的程序进行设定。如果使用位于 Flash 存储器内的程序进行设定·该设定将不会生效。

为了在 FLSSTB<FSTB>被设定为“1”之后存取 Flash 存储器·需以位于 RAM 内的程序将 FLSSTB<FSTB>设定为“0”。若在 FLSSTB<FSTB>设定为“1”进行 Flash 存储器的存取·将发生 Flash 待机复位。

12.3 命令序列 Command Sequence

在 MCU 模式中·命令序列由 4 个命令组成(与 JEDEC 标准兼容)·如表 12.1 所示。

	Command sequence	1st Bus Write Cycle		2nd Bus Write Cycle		3rd Bus Write Cycle		4th Bus Write Cycle		5th Bus Write Cycle		6th Bus Write Cycle	
		Add	Data	Add	Data	Add	Data	Add	Data	Add	Data	Add	Data
1	Byte Program	0x#555	0xAA	0x#AAA	0x55	0x#555	0xA0	BA (Note 1)	Data (Note 1)	-	-	-	-
2	Sector Erase (partial erase in units of 128 bytes)	0x#555	0xAA	0x#AAA	0x55	0x#555	0x80	0x#555	0xAA	0x#AAA	0x55	SA (Note 2)	0x20
3	Product ID Entry	0x#555	0xAA	0x#AAA	0x55	0x#555	0x90	-	-	-	-	-	-
4	Product ID Exit	0xXX	0xF0	-	-	-	-	-	-	-	-	-	-

表 12.1 命令序列

注 1 : 指定要写入的地址与数据。

注 2 : 欲擦除的区域由地址的高 5 位指定。

注 3 : 命令序列执行中或命令序列中的特定任务(写入、擦除或进入产品 ID 模式)执行中·不要启动停止模式、空闲 0/1/2 模式或睡眠 0/1 模式。

注 4 : #:表示 0x8 到 0xF 应被指定为地址的高 4 位。通常建议指定为 0xF。

No. : TDDS01-M6801-CN	Name : MQ6801 中文产品规格书	Version : V2.6
-----------------------	-----------------------	----------------

12.3.1 字节编程 Byte Program

此命令以 1 个字节为单位进行 Flash 存储器写入(编程)。欲写入的地址与数据指定于第 4 个总线(bus)写入周期。例如，要将数据写入 0x8000 数据区域时，先设定 FLSCR2<CR1EN>为“0x5D”，再于第 4 个总线(bus)写入周期指定 0x8000 为写入地址。每个字节的最长写入时间为 40 μs。若进行中的写入动作尚未完成，则下一个命令序列无法被执行。写入(编程)期间，CPU 将进入空闲 1/2 模式、直至编程动作完成。

注 1：当数据(包括 0xFF)已被写入 Flash 存储器时，若要对该地址再次写入数据，需确认数据写入前已透过区块擦除(sector erase)或整颗擦除(chip erase)进行现有数据的擦除。

注 2：数据与程序存储器为镜像区域。这些区域的存取在存储器中拥有相同的实体地址。施行字节编程时，确认数据被写入两个区域其中之一、而非两个区域一起写入。

12.3.2 区块擦除 Sector Erase (128 字节部分擦除)

此命令以 128 字节为单位进行 Flash 存储器擦除。欲擦除的区域指定于第 6 个总线(bus)写入周期地址的高 5 位。例如，要擦除程序存储器 0xE000 到 0xE07F 的 128 字节，先设定 FLSCR1<FAREA>为“10”、设定 FLSCR2<CR1EN>为“0x5D”，再于第 6 个总线(bus)写入周期指定 0xE000 或 0xE07F。

擦除 128 字节所需的最长时间为 5 ms。若进行中的擦除动作尚未完成，则下一个命令序列无法被执行。擦除期间，CPU 将进入空闲 1/2 模式、直至编程动作完成。

被擦除区域的数据一律为 0xFF。

12.3.3 进入产品 ID 模式

此命令可启动产品 ID 模式。如于产品 ID 模式执行 Flash 存储器的读取指令，可读出 Flash 存储器中的供应商 ID、Flash ID 与安全状态等信息。

Address	Meaning	Read value
0xF000	Vendor ID	0x68
0xF001	Flash ID	0x01
0xFF7F	Security status	0xFF: Security program disabled Other than 0xFF: Security program enabled

表 12.2 产品 ID 模式可读出的数值定义

No. : TDDS01-M6801-CN	Name : MQ6801 中文产品规格书	Version : V2.6
-----------------------	-----------------------	----------------

12.3.4 跳出产品 ID 模式

此命令用于跳出产品 ID 模式。

12.4 存取 Flash 存储器区域

当 Flash 存储器正在写入数据时、正在擦除数据时、或者 Flash 存储器有安全设定时，无法对全部的 Flash 存储器区域进行读出或程序读取。若对 Flash 存储器执行这些动作，则无法以 Flash 存储器内的程序进行存取。因此在进行 Flash 存储器的编程或擦除时，CPU 将自动进入空闲 1/2 模式。

数据可以 1 个字节为单位对 Flash 存储器写入、或由 Flash 存储器读出。Flash 存储器内的数据可以 128 字节(即 1 区块)为单位擦除。

注 1：为使程序可恢复对被再次写入的 Flash 存储器区域的控制，建议确认程序已被正确写入后、对程序进行跳转(回转)动作。

注 2：当 Flash 存储器正在写入数据时、正在擦除数据时、或者 Flash 存储器有安全设定时，不要让 MCU 发生复位(包括由内部因素引起的复位)。如果发生复位，Flash 存储器内的数据有可能被覆盖写入非预期的数值。

12.4.1 MCU 模式下的 Flash 存储器控制

在 MCU 模式下，可透过执行存于 RAM 内之控制程序对 Flash 存储器进行写入。控制程序应经通讯引脚由外部来源输入。

1. 设定中断主允许标帜为“禁止(DI)” (IMF ← "0")。
2. 在 RAM 区域建立非屏蔽的中断矢量。
3. 设定 FLSCR1<FLSMD>为"101"。然后将 FLSCR2<CR1EN>设定为"0xD5"。
4. 执行擦除命令序列。
5. CPU 将自动进入空闲 1/2 模式，并于擦除工作完成后回到普通 1/2 模式。
6. 设定 FLSCR1<FLSMD>为"101"。然后将 FLSCR2<CR1EN>设定为"0xD5"。
7. 执行写入(编程)命令序列。
8. CPU 将自动进入空闲 1/2 模式，并于写入工作完成后回到普通 1/2 模式。

No. : TDDS01-M6801-CN	Name : MQ6801 中文产品规格书	Version : V2.6
-----------------------	-----------------------	----------------

附录 A、片上仿真功能(OCDE)

MQ6801 具有具有片上仿真(OCDE)功能。用户可以此功能结合 iMQ 的调试仿真器 MQ-Link 进行系统电路板上之软件调试(debugging)。此仿真器可由 PC 上安装之调试软件进行操控，不论应用软件修改或系统设计调整均可藉此实现。

本章节说明片上仿真(OCDE)功能所需之控制引脚、及如何连接目标系统(target system)。

控制引脚

片上仿真(OCDE)功能共使用 2 个通讯引脚及 3 个电源与复位相关引脚。脚位资讯如表 13.1 所示。其中，P40 与 P41 端口用于在片上仿真(OCDE)功能之通讯引脚。

引脚名称 (执行OCDE功能期间)	输入/输出	功能描述	引脚名称 (MCU模式下)
OCDCK	输入	通讯引脚 (时钟控制)	P40/AIN0/KWIO
OCDIO	输入/输出	通讯引脚 (数据控制)	P41/AIN1/KWI1
RESETB	输入	Reset control pin	RESETB
VDD	电源	5.0V	2.0V to 5.5V
VSS	电源	0V	

表 A.1 片上仿真(OCDE)功能所使用之引脚

如何将 MQ-Link 调试器连接至目标系统

欲使用片上仿真(OCDE)功能，必须将目标系统上之特定引脚连接至 MQ-Link 调试器。iMQ 将提供连接目标系统与 MQ-Link 调试器之控制缆线。在目标系统安装此缆线可使片上仿真(OCDE)功能更佳简易。相关连接如图 A.1 所示。

No. : TDDS01-M6801-CN	Name : MQ6801 中文产品规格书	Version : V2.6
-----------------------	-----------------------	----------------

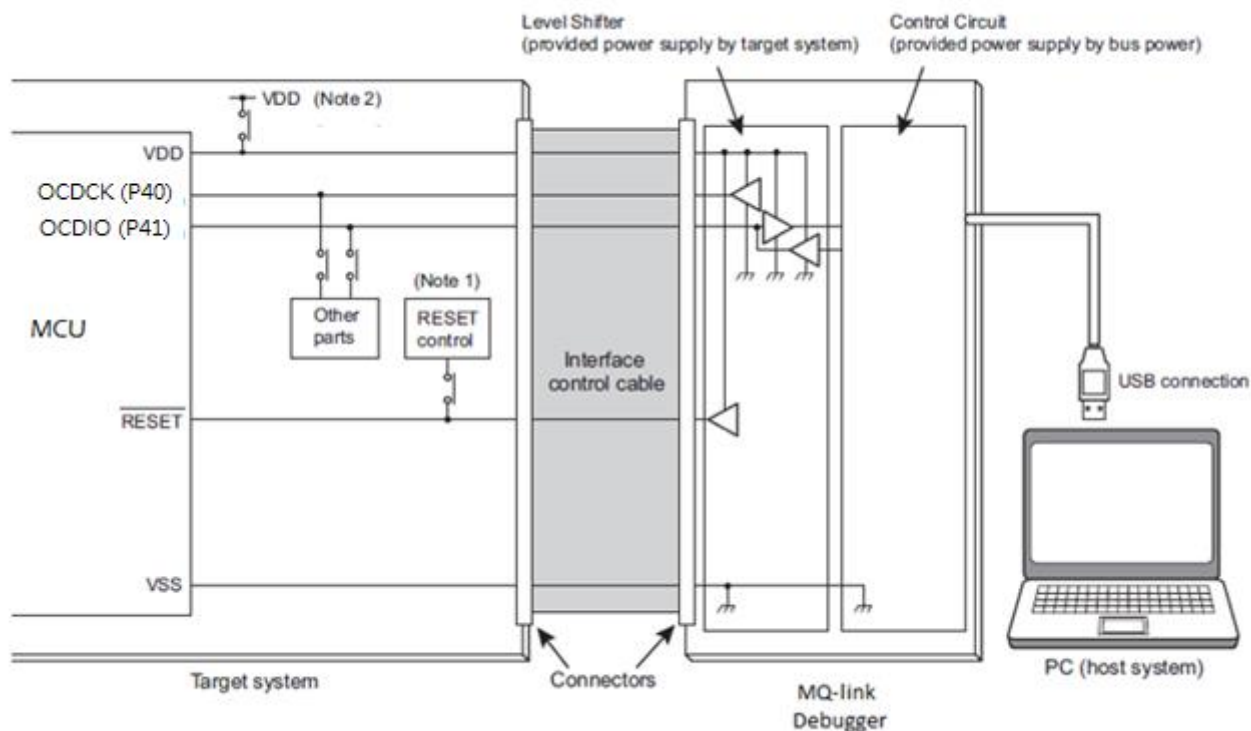


图 A.1 如何将 MQ-Link 调试器连接至目标系统

注 1：如果系统应用板上之复位控制电路会影响 OCDE 功能的控制，请务必以跨接器或开关等断开。

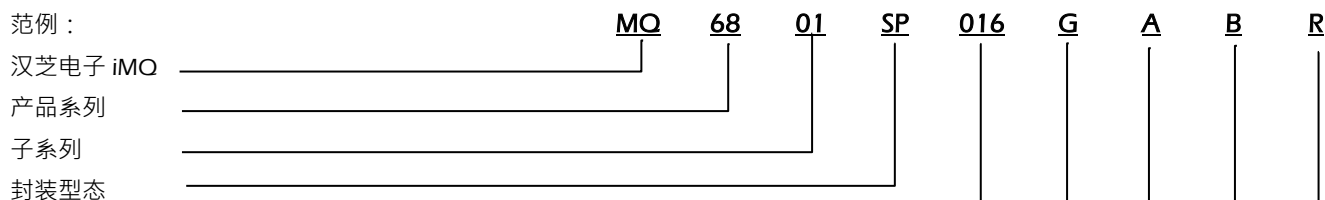
注 2：执行片上仿真(OCDE)功能时，目标系统之 MQ6801 电源 VDD 由 MQ-Link 调试器直接提供。片上仿真(OCDE)完成后，MQ6801 即可使用目标系统之电源。

注 3：有关 MQ-Link 的使用细节，参阅“iMQ i87 IDE 使用手册”。

No. : TDDS01-M6801-CN	Name : MQ6801 中文产品规格书	Version : V2.6
-----------------------	-----------------------	----------------

附录 B、产品型号信息

范例：



代码	封装	代码	封装
ST	SOT23	SD	SDIP
SP	SOP	LQ	LQFP 7x7
MS	MSOP	LA	LQFP 10x10
SS	SSOP	LE	LQFP 14x14
DP	PDIP	N4	QFN 4x4
TS	TSOP	N5	QFN 5x5
DS	TSSOP		

脚位数

代码	封装	代码	封装
005	5	032	32
006	6	036	36
008	8	040	40
010	10	044	44
014	14	048	48
016	16	064	64
020	20	080	80
024	24	096	96
028	28	100	100

程序内存容量

数据内存容量

数据存储器容量

代码	程序/数据内存容量 数据存储器容量	代码	程序/数据内存容量 数据存储器容量
A	128 Bytes	K	24K Bytes
B	256 Bytes	M	32K Bytes
E	512 Bytes	N	40K Bytes
J	1K Bytes	P	48K Bytes
L	2K Bytes	S	64K Bytes
T	4K Bytes	U	96K Bytes
G	8K Bytes	W	128K Bytes
C	12K Bytes	V	無
H	16K Bytes		

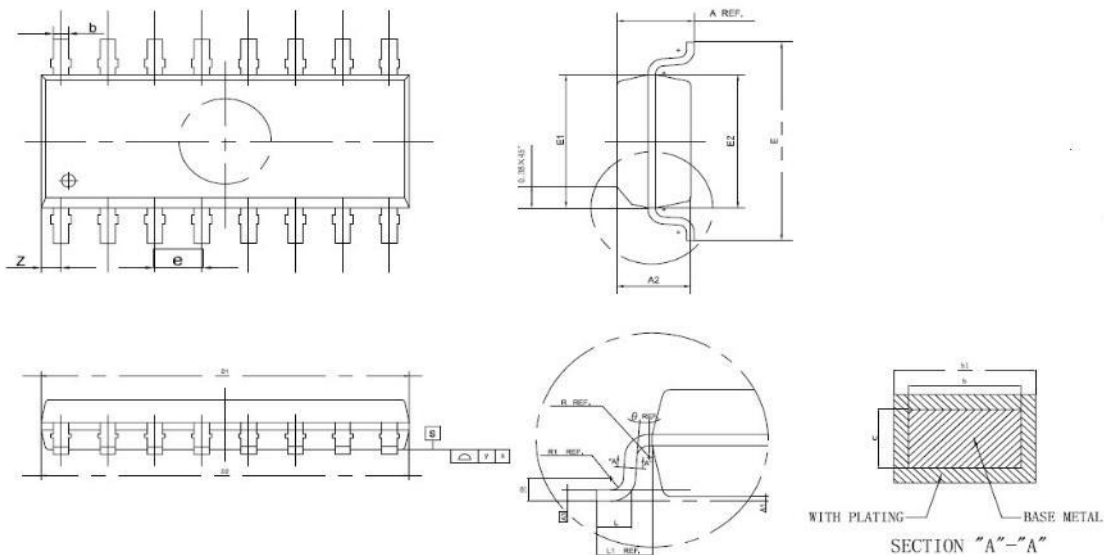
工作温度

代码	工作温度
R	-40~85°C

No. : TDDS01-M6801-CN	Name : MQ6801 中文产品规格书	Version : V2.6
-----------------------	-----------------------	----------------

附录 C、封装信息

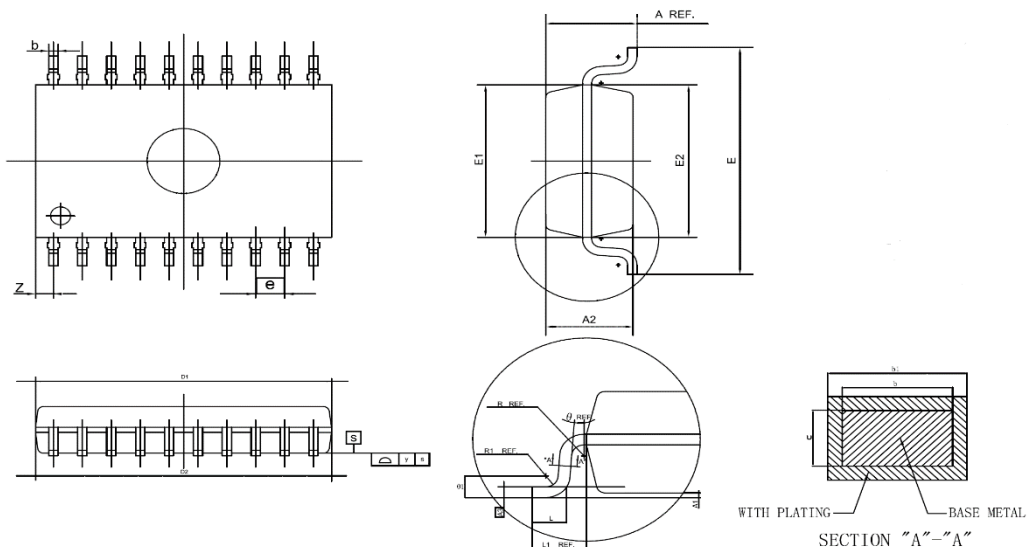
SOP 16 (产品型号 MQ6801SP016GABR)



标号	毫米		
	最小值	典型值	最大值
A	1.500	1.600	1.700
A1	0.100	0.150	0.200
A2	1.400	1.450	1.500
A3	-	0.223	-
b	0.356	0.406	0.456
b1	0.366	0.426	0.486
c	-	0.203	-
D1	9.700	9.900	10.100
D2	9.750	9.950	10.150
E	5.900	6.000	6.100
E1	3.800	3.900	4.000
E2	3.850	3.950	4.050
e	-	1.270	-
L	0.600	0.660	0.700
L1	0.95	1.050	1.150
R	-	0.200	-
R1	-	0.300	-
θ	0	-	8°
θ1	0	-	10°
y	-	-	0.1
Z	-	0.505	-

No. : TDDS01-M6801-CN	Name : MQ6801 中文产品规格书	Version : V2.6
-----------------------	-----------------------	----------------

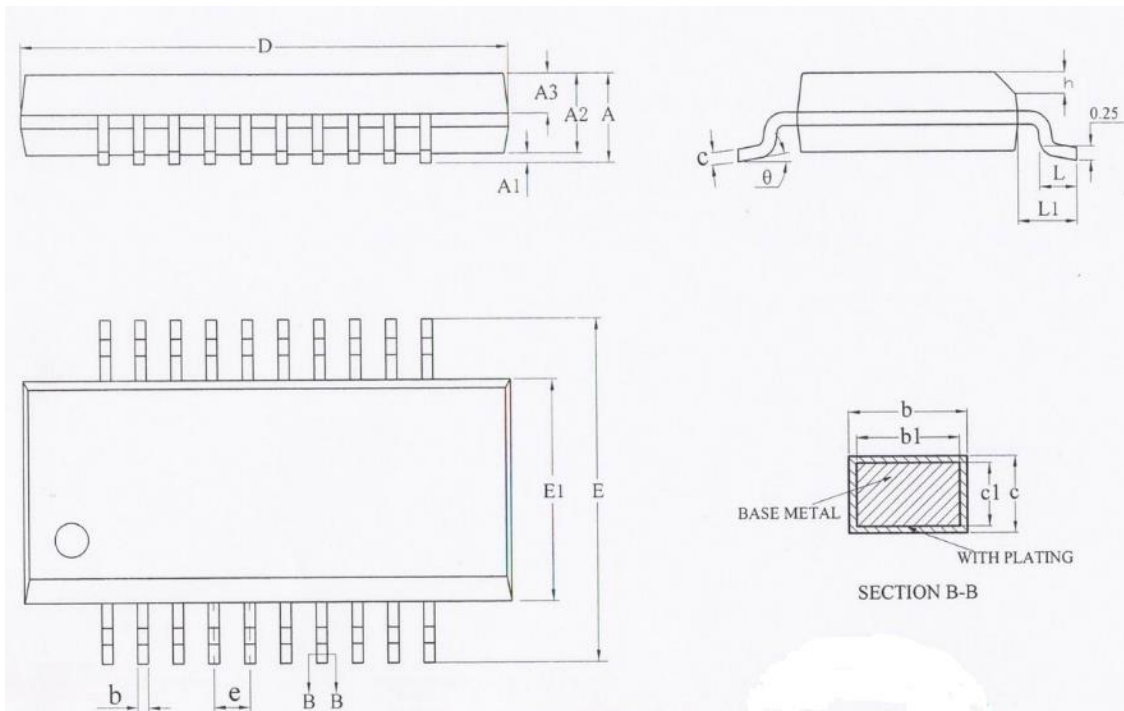
SOP 20 (产品型号 MQ6801SP020GABR)



标号	毫米		
	最小值	典型值	最大值
A	2.465	2.515	2.565
A1	0.100	0.150	0.200
A2	2.100	2.300	2.500
A3	-	0.274	-
b	0.356	0.406	0.456
b1	0.366	0.426	0.486
c	-	0.254	-
D1	12.500	12.700	12.900
D2	12.550	12.750	12.950
E	10.206	10.306	10.406
E1	7.400	7.450	7.500
E2	7.450	7.500	7.550
e	-	1.270	-
L	0.800	0.864	0.900
L1	1.303	1.403	1.503
R	-	0.200	-
R1	-	0.300	-
θ	0	-	-
θ1	0	-	10°
y	-	-	0.1
Z	-	0.660	-

No. : TDDS01-M6801-CN	Name : MQ6801 中文产品规格书	Version : V2.6
-----------------------	-----------------------	----------------

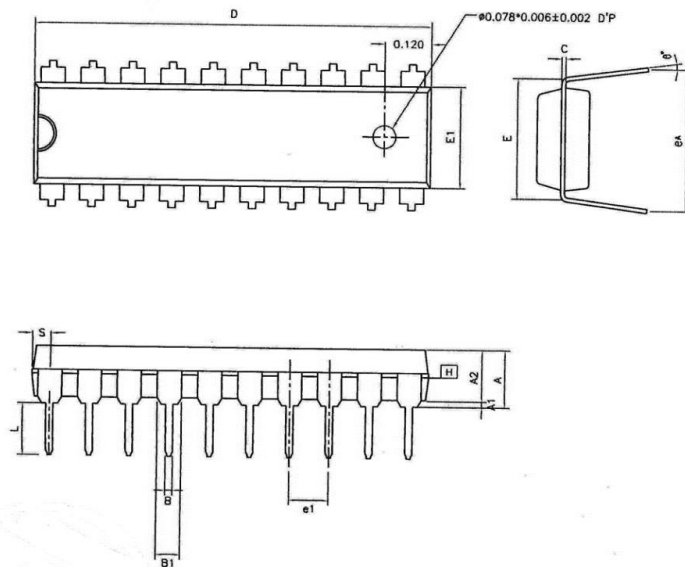
SSOP 20 (产品型号 MQ6801SS020GABR)



标号	毫米		
	最小值	典型值	最大值
A	-	-	1.75
A1	0.10	-	0.25
A2	1.30	1.40	1.50
A3	0.60	0.65	0.70
b	0.23	-	0.33
b1	0.22	0.25	0.28
c	0.21	-	0.26
c1	0.19	0.20	0.21
D	8.45	8.65	8.85
E	5.80	6.00	6.20
E1	3.70	3.90	4.10
e	0.635BSC		
h	0.25	-	0.50
L	0.50	-	0.80
L1	1.05BSC		
θ	0	-	8°
L/F 载体尺寸(mil)	96*140		

No. : TDDS01-M6801-CN	Name : MQ6801 中文产品规格书	Version : V2.6
-----------------------	-----------------------	----------------

DIP 20 (产品型号 MQ6801DP020GABR)



标号	毫米		
	最小值	典型值	最大值
A	-	-	4.445
A1	0.381	-	-
A2	3.175	3.302	3.429
B	0.406	0.457	0.508
B1	1.473	1.524	1.626
C	0.203	0.254	0.279
D	25.705	26.060	26.416
E	7.366	7.620	7.874
E1	6.223	6.350	6.477
e1	2.286	2.540	2.794
L	3.048	3.302	3.556
θ°	0	-	15
eA	8.509	9.017	9.525
S	-	-	1.905

No. : TDDS01-M6801-CN	Name : MQ6801 中文产品规格书	Version : V2.6
-----------------------	-----------------------	----------------

附录 D、使用注意事项

(A) 脚位相关

1. 请注意 SOP 20 的脚位配置与 SSOP 20 不同
2. P10 引脚稳定地位于高电平时，才可进行由外部复位输入引脚切换到 IO 引脚，或是由 IO 引脚切换到外部复位输入引脚的功能切换操作。在 P10 引脚处于低电平时，进行引脚功能的切换可能会导致复位。
3. 晶振在板子上的位置必须尽可能靠近 MCU。
4. 在唤醒操作开始后，就算外部唤醒引脚的输入电平和释放所需电平相反，系统不会再重启停止模式。
5. 请注意 P46 无内置上拉与下拉电阻，P47 与 P74 无内置上拉电阻。
6. P4 内置上拉电阻只有在唤醒输入 $KWli(i=0\sim 7)$ 被允许或端口处于输入模式下 ($P4FCi="0"$ 与 $P4CRi="0"$) 会连接内置上拉电阻。其他条件下，将 $P4PUi(i=0\sim 7)$ 设定为 "1" 仍不会连接内置上拉电阻。
7. P4 内置下拉电阻，只在输入模式下连接。在其他条件下 $P4PDi(i=0\sim 7)$ 设定为 "1" 都不会连接此下拉电阻。当唤醒输入 $KWli(i=0\sim 7)$ 被允许时，下拉电阻会被关闭。如果 $P4PUx$ 与 $P4PDx$ 同时被设定为 "1" 时，端口将只连接至上拉电阻。(x = 7 到 0)。

(B) 模式及时钟切换相关

1. 在停止时间内(从停止模式启动到系统唤醒完成)，中断锁存器可能因外部中断引脚信号的改变而被设定在 "1"，进而造成系统在脱离停止模式后马上中断。为避免此问题，启动停止模式前建议停用所有中断。如果脱离停止模式后要允许任何中断，先清空不需使用的中断锁存器。
2. P0FC0 为 "0" 时，设定 $SYSCR2<XEN>$ 为 "1" 会导致系统时钟重置。
3. 切换速度时，先设定好要设定的速度(时钟)，再关闭原本的速度(时钟)。
4. FSCTRL 的 Bit 2、3、4、5 这 4 个 bits 做为烧录时选择设定 4 个脚位的功能使用，也就是 P47 可以设定为 P77、P46 可以设定成 P70、P41 可以设定为 P76、P40 可以设定为 P75。所以请客户在撰写软件时请使用单元操作(bit operation)，例如：「SET (FSCTRL).0」或「CLR (FSCTRL).0」，不要再使用其它指令更改这 4 个 bit 的值。
5. 在低速模式下，不要改变 $CGCR<FCGCKSEL>$ 。
6. $SYSCR2<XEN>$ 设定为 "1" 时，将 P0FC0 设定为 "0" 会引发系统时钟复位。若 P00 或 P01 不作端口使用，P0FC0 必须设定为 "1"。

(C) ADC 相关

1. 在单次模式中，不要在 AD 转换进行中读取 ADCDRL 或 ADCDRH。若单次 AD 转换在读取 ADCDRL 和读取 ADCDRH 的操作间完成，INTADC 中断要求会被取消，造成转换结果遗失。
2. P43 管脚因 AIN 与 Vref 共享, 较容易发生 leakage 现象, 不建议 P43 作为 AIN 功能使用。
3. P74 脚位若作为 AIN 功能(AIN8)，且与其他 AIN 同时使用时，进入 STOP 模式会增加额外功耗；故在 AIN 通道数量足够的状况下，请尽量避免使用 P74 的 AIN 功能。

(D) Timer 相关

1. 对 TA0DRAL (TA0DRBL) 进行写入指令时，设定值会先存储于暂时寄存器中，而不会立即生效。而后，写入高位寄存器 TA0DRAH(TA0DRBL) 时，16 位设定值将共同存储于双缓冲寄存器或 TA0DRAL/H。在设定定时器计数器 A0 寄存器时，要确认先写入低位寄存器、再写入高位寄存器。

(E) LVD 相关

1. 由于电压检测所使用之比较器不包含滞后架构，当供应电压(VDD)接近检测电压(VDxLVL)时，可能频繁产生电压检测中断(INTLVD)要求信号。因为供应电压(VDD)降低至检测电压与回升至检测电压，皆会产生电压检测

No. : TDDS01-M6801-CN	Name : MQ6801 中文产品规格书	Version : V2.6
-----------------------	-----------------------	----------------

中断(INTLVD)要求信号。

(F) 中断相关

1. 在中断服务程序中，IMF 会自动变为“0”。如果在中断服务程序中使用多个中断，在设定 IMF 为“1”之前须先控制 IL。
2. 如果在中断服务程序中使用多个中断，在设定每个 EF 后，记得要设定 IMF 为“1”。

(G) 低速 1 (Slow 1) 使用 RTC 相关

1. 当使用 MQ6801 于便携设备，使用外部低速晶振，在低速 1 运行，并搭配 RTC 作 24 小时时间运算。通常每经过 24 小时都有 RTC 误差，需要透过软件，RTC 补偿校正，维持更准确的时间。
2. 若客户有这样的应用，建议客户使用本公司 MQ6832 会有更精确准确度，更小 RTC 误差，减少 RTC 校正频率。

(H) 工作电流特性相关

1. 不同频率下的工作电流参考值如下列：

(V_{SS} = 0V, T_{OPR} = 25°C)

参数	符号	测试条件	标准	单位
工作电流 - 普通 1, 2 模式	I _{DD}	V _{DD} = 5.5V f _{cgck} = <u>4.0 MHz</u> , f _s = 24 KHz (f _{cgck} = <u>8.0 MHz</u> 除 2)	2.7	mA
		V _{DD} = 5.5V f _{cgck} = <u>2.0 MHz</u> , f _s = 24 KHz (f _{cgck} = <u>8.0 MHz</u> 除 4)	2.4	
工作电流 - 空闲 0, 1, 2 模式		V _{DD} = 5.5V f _{cgck} = <u>4.0 MHz</u> , f _s = 24 KHz (f _{cgck} = <u>8.0 MHz</u> 除 2)	2.0	
		V _{DD} = 5.5V f _{cgck} = <u>2.0 MHz</u> , f _s = 24 KHz (f _{cgck} = <u>8.0 MHz</u> 除 4)	2.0	